



Насос **SANIACCESS® 3** для подключения унитаза, умывальника, душа и биде.



5 м
100 м

SANIACCESS® 3

Возможное подключение: унитаз, умывальник, душ, биде

Рекомендуемый диаметр труб для откачивания: от 22 до 32 мм

Допустимая температура использованных вод: 35 °С (макс. до 50 °С)

Напряжение: 220-240 В / 50 Гц

Потребляемая мощность: 400 Вт

Вес: 7,5 кг

Размеры Д х Г х В: 494 x 169 x 271 мм

Аксессуары: внешний съемный обратный клапан, угольный фильтр

ОТКАЧИВАНИЕ ПО ВЕРТИКАЛИ И ПО ГОРИЗОНТАЛИ: ↑ 5 М → 100 М



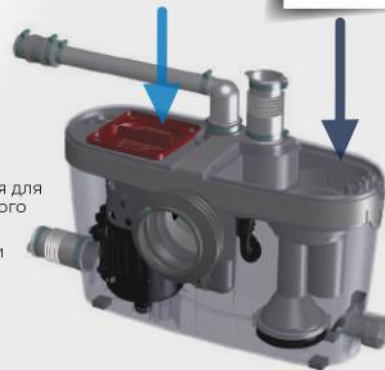
ПРЕИМУЩЕСТВА

- Двойной доступ: к системе измельчения и электрической части без демонтажа насоса
- Технология «Silence»



Двойной доступ

- К системе измельчения для легкого удаления любого постороннего объекта
- К электрической части для периодического обслуживания



Высота (м)

