

**ALSO**  
УПРАВЛЯЯ ЭНЕРГИЕЙ



**КРАНЫ ШАРОВЫЕ**  
КАТАЛОГ ПРОДУКЦИИ  
г. ЧЕЛЯБИНСК  
**2019 г.**

СЕРИЯ RS  
(ИМПОРТОЗАМЕЩЕНИЕ)  
DIN 3202 (СТ.09Г2С)

# СОДЕРЖАНИЕ

|                                                               |     |
|---------------------------------------------------------------|-----|
| <b>О компании</b> .....                                       | 2-3 |
| <b>Маркировка</b> .....                                       | 4   |
| <b>Обозначения, варианты исполнения</b> .....                 | 5   |
| <b>КРАНЫ ШАРОВЫЕ ALSO СЕРИИ RS (Ст.09Г2С, DIN 3202)</b> ..... | 6   |
| <b>Краны шаровые ALSO RS приварные</b>                        |     |
| редуцированные КШ.П.RS.....                                   | 7   |
| полнопроходные КШ.П.П.RS.....                                 | 8   |
| <b>Краны шаровые ALSO RS фланцевые</b>                        |     |
| полнопроходные КШ.Ф.П.RS.....                                 | 9   |
| редуцированные КШ.Ф.RS.....                                   | 10  |
| <b>Краны шаровые ALSO RS комбинированные</b>                  |     |
| редуцированные КШ.К.RS.....                                   | 11  |
| полнопроходные КШ.К.П.RS.....                                 | 12  |
| <b>Краны шаровые ALSO RS муфтовые</b>                         |     |
| редуцированные КШ.М.RS.....                                   | 13  |
| полнопроходные КШ.М.П.RS.....                                 | 14  |
| <b>Краны шаровые ALSO RS с редуктором</b>                     |     |
| редуцированные КШ.х.Р.RS.....                                 | 15  |
| полнопроходные КШ.х.П.Р.RS.....                               | 16  |
| <b>Инструкция по монтажу кранов ALSO</b> .....                | 17  |
| <b>Правила хранения и транспортировки</b> .....               | 18  |
| <b>Крутящие моменты</b> .....                                 | 20  |
| <b>Разрешительная документация</b> .....                      | 21  |
| <b>Контроль качества</b> .....                                | 21  |
| <b>Консультирование и техническая поддержка</b> .....         | 22  |

# О КОМПАНИИ

ООО «АЛСО» — отечественный, динамично развивающийся производитель кранов шаровых. Производит продукцию под своей торговой маркой — ALSO.

Имеет заключение Министерства промышленности и торговли РФ «О подтверждении производства промышленной продукции на территории Российской Федерации».

Высокое качество продукции ALSO обеспечено:

- Системой менеджмента качества ISO 9001.
- Автоматизацией процессов металлообработки и сварки.
- Применением качественного российского металлопроката.
- 100% контролем материалов и полуфабрикатов.

Стальные краны шаровые ALSO (строительные длины по ГОСТ 28908–91) с цельносварным корпусом предназначены для воды наружных и внутренних тепловых сетей при температуре носителя до 200°C, в том числе для воды в контурах тепловых сетей в соответствии с требованиями ПТЭ «Требования к качеству сетевой воды». Применяются также для монтажа на трубопроводы и сооружения на них, транспортирующие неагрессивный природный газ, сжиженные углеводороды, нефтепродукты и другие жидкие и газообразные среды, по отношению к которым материалы крана коррозионностойки.

Номенклатура кранов шаровых ALSO включает изделия с условными диаметрами (DN) от 15 до 600 мм, рассчитанными на условное давление (PN) от 1,6 до 4,0 МПа.

- В зависимости от типа климатического исполнения корпус кранов шаровых ALSO изготавливается из углеродистых, легированных и коррозионностойких марок стали (Ст.20, Ст.09Г2С, Ст.12Х18Н10Т).
- Основной рабочий элемент крана ALSO – шар – выполнен из нержавеющей стали.
- Седловое уплотнение шара выполнено из углеродонаполненного фторопласта Ф4К20 (тефлон/PTFE+20%С), что практически исключает его износ в процессе эксплуатации крана. Седловое уплотнение имеет дублирующее торцевое уплотнение из фторсилоксана.



По вопросам приобретения продукции обращайтесь по адресу:  
г. Челябинск, ул. Складская, д. 1  
Телефон/факс: +7 (351) 210-0-210 (многоканальный)  
E-mail: info@alsoarm.ru, www.also.pф

# • КРАНЫ ШАРОВЫЕ •



ALSO  
УПРАВЛЯЯ ЭНЕРГИЕЙ

- Дублирующее торцевое уплотнение обеспечивает герметичность крана при низких температурах.
- Тарельчатые пружины (Ст.65Г или Ст.60С2А) – компенсируют температурные изменения шара, что исключает:
  - возможность протечки при понижении  $t$ ;
  - заклинивание шаровой пробки при повышении  $t$ ,и гарантирует бесперебойную эксплуатацию изделия в заданном температурном режиме.
- Шток кранов шаровых ALSO выполнен из нержавеющей стали, оснащен двумя уплотнительными кольцами (фторсилиоксан) и кольцом из углеродонаполненного фторопласта Ф4К20 (тефлон/PTFE+20%С). Данная конструкция уплотнения исключает возможность протечки по штоку.

Максимальный класс герметичности «А» (ГОСТ 9544–2015) кранов шаровых ALSO обеспечен:

- Тщательным входным и межоперационным контролем материалов и полуфабрикатов.
- Высоким качеством сварки и металлообработки на современных станках с ЧПУ.
- 100% выходным контролем готовой продукции.

Отличительные особенности кранов шаровых ALSO: долговечность и износостойчивость.

Расчетный срок службы – не менее 30 лет или 10 000 циклов «открыто/закрыто».

Гарантийный срок эксплуатации – 10 лет.

Работать с ALSO удобно и выгодно:

- Минимальные сроки изготовления.
- Доступные цены от производителя.
- Удобная форма оплаты.
- Консультирование и техническое сопровождение.
- Оперативная доставка.



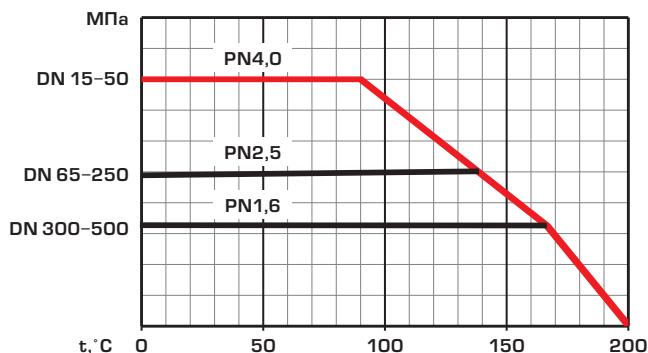
# • КРАНЫ ШАРОВЫЕ •

## Маркировка шарового крана в соответствии с ГОСТ 4666–2015

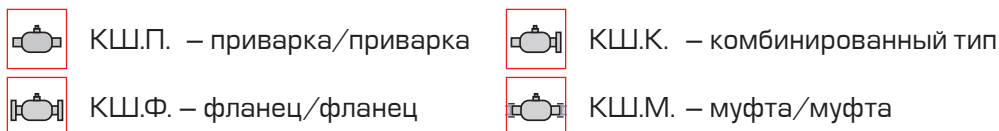


ALSO  
УПРАВЛЕНИЕ ЭНЕРГИЕЙ

## График зависимости давления от температуры



## В зависимости от способа присоединения к трубопроводу выделяются следующие типы кранов шаровых ALSO:



Полное соответствие присоединительных частей ГОСТам РФ – обеспечивает легкость и простоту монтажа Кранов шаровых ALSO.

Таблица DN – диаметр трубы:

| DN, мм | Диаметр патрубка × толщина стенки, мм | ГОСТ  | DN, мм | Диаметр патрубка × толщина стенки, мм | ГОСТ       |
|--------|---------------------------------------|-------|--------|---------------------------------------|------------|
| 15     | 21,3×2,8                              | 3262  | 125    | 133×5                                 | 10705/8731 |
| 20     | 26,8×2,8                              | 3262  | 150    | 159×6                                 | 10705/8731 |
| 25     | 33,5×3,2                              | 3262  | 200    | 219×8                                 | 10705/8731 |
| 32     | 42,3×3,2                              | 3262  | 250    | 273×8                                 | 10705/8731 |
| 40     | 48×3,5                                | 10705 | 300    | 325×10                                | 10705/8731 |
| 50     | 57×3,5                                | 10705 | 350    | 377×10                                | 10705/8731 |
| 65     | 76×4                                  | 10705 | 400    | 426×10                                | 10705/8731 |
| 80     | 89×4                                  | 10705 | 500    | 530×10                                | 10705/8731 |
| 100    | 108×5                                 | 10705 | 600    | 630×10                                | 10705/8731 |

# • КРАНЫ ШАРОВЫЕ •



**ALSO**  
УПРАВЛЯЯ ЭНЕРГИЕЙ

## Таблица обозначения кранов шаровых ALSO:

| КШ.                                                                                                                                                                                                                  | Х. | Х. | Х. | XXX. | XXX. | XX – XX |
|----------------------------------------------------------------------------------------------------------------------------------------------------------------------------------------------------------------------|----|----|----|------|------|---------|
| <b>Тип присоединения:</b><br>муфтовое – М<br>фланцевое – Ф<br>под приварку – П<br>комбинированное – К                                                                                                                |    |    |    |      |      |         |
| <b>Проход:</b><br>редуцированный – нет обозначения<br>полнопроходной – П<br>полнопроходной в строительную длину задвижки – Э<br>изолирующий полнопроходной – И<br>регулирующий – BV<br>антивандальное исполнение – А |    |    |    |      |      |         |
| <b>Управление:</b><br>с электроприводом – Э<br>с пневмоприводом – ПН<br>ручное с редуктором – Р<br>ручное – нет обозначения                                                                                          |    |    |    |      |      |         |
| <b>Серия:</b><br>универсальные – нет обозначения<br>в строительную длину (L) по DIN 3202 – RS                                                                                                                        |    |    |    |      |      |         |
| <b>Диаметр</b> условного прохода DN (мм)                                                                                                                                                                             |    |    |    |      |      |         |
| <b>Давление</b> условное PN (кгс/см <sup>2</sup> )                                                                                                                                                                   |    |    |    |      |      |         |
| <b>Вариант исполнения по стойкости</b><br>к воздействию окружающей среды согласно ГОСТ 15150                                                                                                                         |    |    |    |      |      |         |

Пример условного обозначения КШ с цельносварным корпусом:  
 фланцевый – Ф;  
 полнопроходной – П;  
 с электроприводом – Э;  
 условного прохода (номинального диаметра) DN80;  
 номинального давления – PN16;  
 обычного исполнения из Ст.20–01.

**КШ.Ф.П.Э.080.16–01**

## Варианты исполнения по стойкости к воздействию внешней и рабочей среды:

| Вариант исполнения       | Обозначение | Основные применяемые стали                |
|--------------------------|-------------|-------------------------------------------|
| У – Обычное              | 01          | Ст.20, подвижные части Ст.20Х13           |
| УХЛ – Хладостойкое       | 02          | Ст.09Г2С, подвижные части Ст.20Х13        |
| УХЛ – Коррозионностойкое | 03          | Ст.12Х18Н10Т                              |
| ТВ – Тропически влажный  | 04          | Ст.20, Ст.09Г2С, подвижные части Ст.20Х13 |

# • КРАНЫ ШАРОВЫЕ •



**ALSO**  
УПРАВЛЯЯ ЭНЕРГИЕЙ

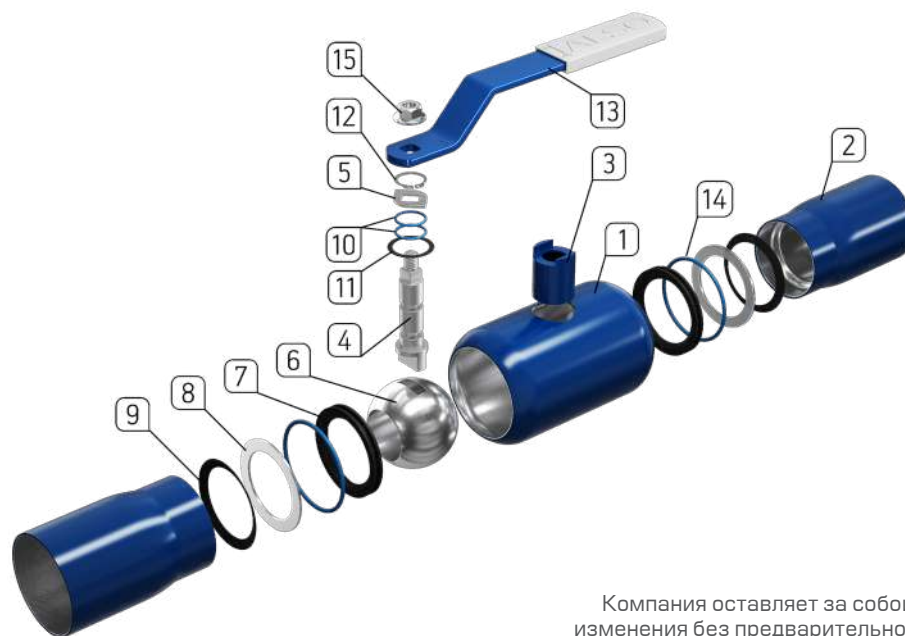
## Конструкция и описание материалов

### кранов шаровых **ALSO RS** (DIN 3202 Ст.09Г2С) DN 15–600:

Стальные краны шаровые ALSO RS разработаны под программу импортозамещения (строительные длины по DIN 3202). Предназначены для замены импортной арматуры без изменения конструкции трубопровода. Краны шаровые ALSO RS с цельно-сварным корпусом предназначены для воды наружных и внутренних тепловых сетей при температуре носителя до 200 °С, в том числе для воды в контурах тепловых сетей в соответствии с требованиями ПТЭ «Требования к качеству сетевой воды». Применяются также для монтажа на трубопроводы и сооружения на них, транспортирующие неагрессивный природный газ, сжиженные углеводороды, нефтепродукты и другие жидкие и газообразные среды, по отношению к которым материалы крана коррозионностойки.

Корпус и патрубки кранов шаровых ALSO RS выполнены из бесшовной трубы (Ст.09Г2С). Опорные кольца L-образной формы выполнены из нержавеющей стали Ст.08Х13/АISI 409. Допускается эксплуатация кранов при температуре не ниже «УХЛ» –60 °С. Рабочая среда не должна содержать примеси. Каждый кран шаровой ALSO RS имеет класс герметичности «А» (ГОСТ 9544–2015) и индивидуальный заводской номер. 100% кранов шаровых проходят испытания на класс герметичности «А» (ГОСТ 33257–2015).

Срок службы – не менее 30 лет (в зависимости от условий эксплуатации).



Компания оставляет за собой право вносить изменения без предварительного уведомления

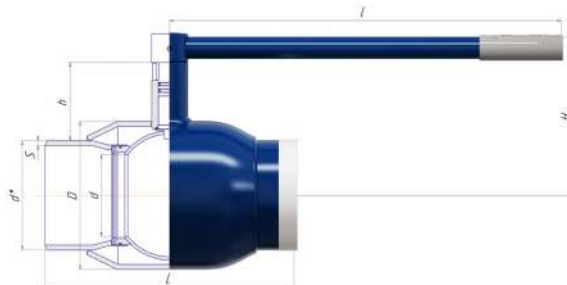
| N п/п | Деталь                | Материал                            |
|-------|-----------------------|-------------------------------------|
| 1     | Корпус                | Ст.09Г2С                            |
| 2     | Патрубок              | Ст.09Г2С                            |
| 3     | Горловина             | Ст.09Г2С                            |
| 4     | Шток                  | Ст.20Х13/АISI 420                   |
| 5     | Шайба ограничительная | Ст.3                                |
| 6     | Шар                   | DN 15–32: Ст.20Х13 (АISI 420)       |
|       |                       | DN 40–65: Ст.08Х18Н10 (АISI 304)    |
|       |                       | DN 80–300: Ст.08Х13 (АISI 409)      |
|       |                       | DN 350–600: Ст.08Х18Н10Т (АISI 321) |

| N п/п | Деталь                | Материал            |
|-------|-----------------------|---------------------|
| 7     | Седло                 | Ф4К20 (PTFE +20% С) |
| 8     | Кольцо опорное*       | н/ж                 |
| 9     | Пружина тарельчатая   | Ст.65Г или Ст.60С2А |
| 10    | Кольцо уплотнительное | Фторсилоксан        |
| 11    | Кольцо                | Ф4К20 (PTFE +20% С) |
| 12    | Стопорное кольцо      | Ст.65Г или Ст.60С2А |
| 13    | Ручка                 | Ст.3                |
| 14    | Уплотнитель седла     | Фторсилоксан        |
| 15    | Гайка                 | оцинкованная сталь  |

\* До DN 200

# • КРАНЫ ШАРОВЫЕ •

Краны шаровые ALSO RS  
**КШ.П.РС** DN 15–600 PN 16–40  
 приварка/приварка (редуцированные)



ALSO  
 УПРАВЛЕНИЕ ЭНЕРГИЕЙ

Габаритные и присоединительные размеры:

Компания оставляет за собой право  
 вносить конструктивные изменения

| DN   | PN | Каталожное обозначение | d    | d*   | S   | D   | H   | h    | l   | L   | Вес, кг |
|------|----|------------------------|------|------|-----|-----|-----|------|-----|-----|---------|
| 15   | 40 | КШ.П.РС.015.40-02      | 10,5 | 22   | 3   | 32  | 66  | 20,5 | 150 | 210 | 0,8     |
| 20   | 40 | КШ.П.РС.020.40-02      | 15   | 27   | 3   | 42  | 72  | 21   | 150 | 230 | 0,9     |
| 25   | 40 | КШ.П.РС.025.40-02      | 18   | 32   | 3,5 | 48  | 76  | 21   | 150 | 230 | 1,2     |
| 32   | 40 | КШ.П.РС.032.40-02      | 24   | 42,3 | 3,2 | 57  | 80  | 21   | 150 | 260 | 1,4     |
| 40   | 40 | КШ.П.РС.040.40-02      | 30   | 48   | 4   | 60  | 105 | 40   | 220 | 260 | 2,2     |
| 50   | 40 | КШ.П.РС.050.40-02      | 40   | 57   | 3,5 | 76  | 114 | 44   | 220 | 300 | 2,6     |
| 65   | 25 | КШ.П.РС.065.25-02      | 48   | 76   | 4   | 89  | 119 | 39   | 220 | 360 | 3,7     |
| 80   | 25 | КШ.П.РС.080.25-02      | 63   | 89   | 4   | 114 | 152 | 61   | 295 | 370 | 5,4     |
| 100  | 25 | КШ.П.РС.100.25-02      | 75   | 108  | 5   | 133 | 162 | 61   | 295 | 390 | 7,3     |
| 125  | 25 | КШ.П.РС.125.25-02      | 100  | 133  | 5   | 180 | 193 | 94   | 514 | 390 | 13,3    |
| 150  | 25 | КШ.П.РС.150.25-02      | 125  | 159  | 6   | 219 | 210 | 98   | 514 | 390 | 18      |
| 200  | 25 | КШ.П.РС.200.25-02      | 148  | 219  | 8   | 273 | 238 | 93   | 514 | 430 | 37      |
| 250  | 25 | КШ.П.РС.250.25-02      | 200  | 273  | 8   | 351 | 269 | 100  | 630 | 626 | 75,5    |
| 300* | 16 | КШ.П.РС.300.16-02      | 240  | 325  | 8   | 426 | 371 | 138  | -   | 730 | 154,5   |
| 300* | 25 | КШ.П.РС.300.25-02      | 240  | 325  | 10  | 426 | 371 | 138  | -   | 730 | 154,5   |
| 350* | 16 | КШ.П.РС.350.16-02      | 300  | 377  | 10  | 530 | 455 | 194  | -   | 730 | 236,5   |
| 350* | 25 | КШ.П.РС.350.25-02      | 300  | 426  | 10  | 530 | 455 | 194  | -   | 860 | 236,5   |
| 400* | 16 | КШ.П.РС.400.16-02      | 300  | 426  | 10  | 530 | 455 | 169  | -   | 860 | 261,5   |
| 400* | 25 | КШ.П.РС.400.25-02      | 300  | 426  | 10  | 530 | 455 | 169  | -   | 860 | 261,5   |
| 500* | 16 | КШ.П.РС.500.16-02      | 390  | 530  | 10  | 630 | 532 | 167  | -   | 970 | 409     |
| 500* | 25 | КШ.П.РС.500.25-02      | 390  | 530  | 10  | 630 | 532 | 167  | -   | 970 | 409     |
| 600* | 16 | КШ.П.РС.600.16-02      | 500  | 630  | 10  | 820 | 654 | 214  | -   | 990 | 915     |
| 600* | 25 | КШ.П.РС.600.25-02      | 500  | 630  | 10  | 820 | 654 | 214  | -   | 990 | 915     |

\* В комплекте с механическим редуктором PRO GEAR/ROTORK

По вопросам приобретения продукции обращайтесь по адресу:  
 г. Челябинск, ул. Складская, д. 1  
 Телефон/факс: +7 (351) 210-0-210 (многоканальный)  
 E-mail: info@alsoarm.ru, www.also.pf

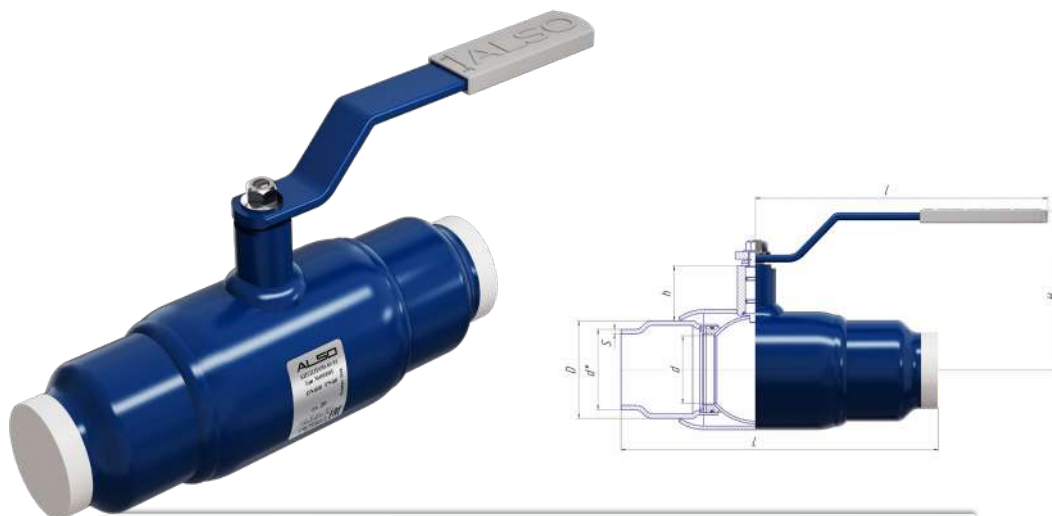


# КРАНЫ ШАРОВЫЕ



Краны шаровые ALSO RS  
КШ.П.П.РС DN 15–500 PN 16–40  
приварка/приварка (полнопроходные)

**ALSO**  
УПРАВЛЯЯ ЭНЕРГИЕЙ



Габаритные и присоединительные размеры:

Компания оставляет за собой право  
вносить конструктивные изменения

| DN   | PN | Каталожное обозначение | d   | d*  | S   | D    | H   | h   | l   | L   | Вес, кг |
|------|----|------------------------|-----|-----|-----|------|-----|-----|-----|-----|---------|
| 15   | 40 | КШ.П.П.РС.015.40-02    | 15  | 22  | 3   | 27   | 72  | 21  | 150 | 230 | 0,9     |
| 20   | 40 | КШ.П.П.РС.020.40-02    | 18  | 27  | 3   | 32   | 76  | 21  | 150 | 230 | 1,2     |
| 25   | 40 | КШ.П.П.РС.025.40-02    | 24  | 32  | 3,5 | 42,3 | 80  | 21  | 150 | 260 | 1,4     |
| 32   | 40 | КШ.П.П.РС.032.40-02    | 30  | 42  | 4   | 48   | 105 | 40  | 220 | 260 | 2,2     |
| 40   | 40 | КШ.П.П.РС.040.40-02    | 40  | 48  | 3,5 | 57   | 114 | 44  | 220 | 300 | 2,6     |
| 50   | 40 | КШ.П.П.РС.050.40-02    | 48  | 57  | 4   | 76   | 119 | 39  | 220 | 360 | 3,7     |
| 65   | 25 | КШ.П.П.РС.065.25-02    | 63  | 76  | 4   | 108  | 152 | 61  | 295 | 370 | 5,4     |
| 80   | 25 | КШ.П.П.РС.080.25-02    | 75  | 89  | 5   | 108  | 162 | 61  | 295 | 390 | 7,3     |
| 100  | 25 | КШ.П.П.РС.100.25-02    | 100 | 108 | 5   | 133  | 193 | 94  | 514 | 390 | 13,3    |
| 125  | 25 | КШ.П.П.РС.125.25-02    | 125 | 133 | 6   | 159  | 210 | 98  | 514 | 390 | 18      |
| 150  | 25 | КШ.П.П.РС.150.25-02    | 148 | 159 | 8   | 219  | 238 | 112 | 514 | 430 | 28      |
| 200  | 25 | КШ.П.П.РС.200.25-02    | 200 | 219 | 8   | 245  | 269 | 127 | 630 | 600 | 69,3    |
| 250* | 16 | КШ.П.П.РС.250.16-02    | 240 | 273 | 10  | 325  | 371 | 138 | -   | 730 | 145,5   |
| 250* | 25 | КШ.П.П.РС.250.25-02    | 240 | 273 | 10  | 325  | 371 | 138 | -   | 730 | 145,5   |
| 300* | 16 | КШ.П.П.РС.300.16-02    | 300 | 325 | 10  | 325  | 455 | 220 | -   | 730 | 237     |
| 300* | 25 | КШ.П.П.РС.300.25-02    | 300 | 325 | 10  | 325  | 455 | 220 | -   | 730 | 237     |
| 400* | 16 | КШ.П.П.РС.400.16-02    | 390 | 426 | 10  | 426  | 532 | 219 | -   | 970 | 404,5   |
| 400* | 25 | КШ.П.П.РС.400.25-02    | 390 | 426 | 10  | 426  | 532 | 219 | -   | 970 | 404,5   |
| 500* | 16 | КШ.П.П.РС.500.16-02    | 500 | 530 | 10  | 530  | 654 | 264 | -   | 990 | 912     |
| 500* | 25 | КШ.П.П.РС.500.25-02    | 500 | 530 | 10  | 530  | 654 | 264 | -   | 990 | 912     |

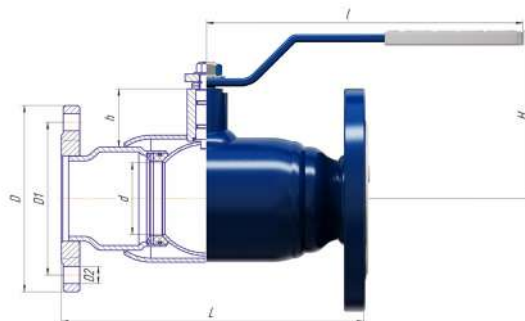
\* В комплекте с механическим редуктором PRO GEAR/ROTORK



По вопросам приобретения продукции обращайтесь по адресу:  
г. Челябинск, ул. Складская, д. 1  
Телефон/факс: +7 (351) 210-0-210 (многоканальный)  
E-mail: info@alsoarm.ru, www.also.pф

# КРАНЫ ШАРОВЫЕ

Краны шаровые ALSO RS  
**КШ.Ф.П.РС DN 15–500 PN 16–40**  
 фланец/фланец (полнопроходные)



УПРАВЛЕНИЕ  
**ALSO**  
 ЭНЕРГИИ

Габаритные и присоединительные размеры:

Компания оставляет за собой право  
 вносить конструктивные изменения

| DN   | PN | Каталожное обозначение | d   | D   | D1  | D2 | n отв. | h   | H   | I   | L    | Вес, кг |
|------|----|------------------------|-----|-----|-----|----|--------|-----|-----|-----|------|---------|
| 15   | 40 | КШ.Ф.П.РС.015.40-02    | 15  | 95  | 65  | 14 | 4      | 21  | 72  | 150 | 130  | 2,3     |
| 20   | 40 | КШ.Ф.П.РС.020.40-02    | 18  | 105 | 75  | 14 | 4      | 21  | 76  | 150 | 150  | 2,8     |
| 25   | 40 | КШ.Ф.П.РС.025.40-02    | 24  | 115 | 85  | 14 | 4      | 21  | 80  | 150 | 160  | 3,7     |
| 32   | 40 | КШ.Ф.П.РС.032.40-02    | 30  | 135 | 100 | 18 | 4      | 40  | 105 | 220 | 180  | 5       |
| 40   | 40 | КШ.Ф.П.РС.040.40-02    | 40  | 145 | 110 | 18 | 4      | 44  | 114 | 220 | 200  | 6,2     |
| 50   | 40 | КШ.Ф.П.РС.050.40-02    | 48  | 160 | 125 | 18 | 4      | 39  | 119 | 220 | 250  | 8,8     |
| 65   | 16 | КШ.Ф.П.РС.065.16-02    | 63  | 180 | 145 | 18 | 4      | 61  | 152 | 295 | 270  | 11,5    |
| 65   | 25 | КШ.Ф.П.РС.065.25-02    | 63  | 180 | 145 | 18 | 8      | 61  | 152 | 295 | 270  | 13,3    |
| 80   | 16 | КШ.Ф.П.РС.080.16-02    | 75  | 195 | 160 | 18 | 4      | 61  | 162 | 295 | 290  | 16      |
| 80   | 25 | КШ.Ф.П.РС.080.25-02    | 75  | 195 | 160 | 18 | 8      | 61  | 162 | 295 | 290  | 20      |
| 100  | 16 | КШ.Ф.П.РС.100.16-02    | 100 | 215 | 180 | 18 | 8      | 94  | 193 | 514 | 350  | 25,5    |
| 100  | 25 | КШ.Ф.П.РС.100.25-02    | 100 | 230 | 190 | 22 | 8      | 94  | 193 | 514 | 350  | 30      |
| 125  | 16 | КШ.Ф.П.РС.125.16-02    | 125 | 245 | 210 | 18 | 8      | 98  | 210 | 514 | 400  | 35      |
| 125  | 25 | КШ.Ф.П.РС.125.25-02    | 125 | 270 | 220 | 26 | 8      | 98  | 210 | 514 | 400  | 41      |
| 150  | 16 | КШ.Ф.П.РС.150.16-02    | 148 | 280 | 240 | 22 | 8      | 112 | 238 | 514 | 480  | 45,7    |
| 150  | 25 | КШ.Ф.П.РС.150.25-02    | 148 | 300 | 250 | 26 | 8      | 112 | 238 | 514 | 480  | 52,2    |
| 200  | 16 | КШ.Ф.П.РС.200.16-02    | 200 | 335 | 295 | 22 | 12     | 127 | 269 | 630 | 620  | 89,3    |
| 200  | 25 | КШ.Ф.П.РС.200.25-02    | 200 | 360 | 310 | 26 | 12     | 127 | 269 | 630 | 620  | 96,3    |
| 250* | 16 | КШ.Ф.П.РС.250.16-02    | 240 | 405 | 355 | 26 | 12     | 138 | 371 | -   | 750  | 180     |
| 250* | 25 | КШ.Ф.П.РС.250.25-02    | 240 | 425 | 370 | 30 | 12     | 138 | 371 | -   | 750  | 180     |
| 300* | 16 | КШ.Ф.П.РС.300.16-02    | 300 | 460 | 410 | 26 | 12     | 220 | 455 | -   | 750  | 265     |
| 300* | 25 | КШ.Ф.П.РС.300.25-02    | 300 | 485 | 430 | 30 | 16     | 220 | 455 | -   | 750  | 278,5   |
| 400* | 16 | КШ.Ф.П.РС.400.16-02    | 390 | 580 | 525 | 30 | 16     | 219 | 532 | -   | 990  | 443,5   |
| 400* | 25 | КШ.Ф.П.РС.400.25-02    | 390 | 610 | 550 | 30 | 16     | 219 | 532 | -   | 990  | 483,5   |
| 500* | 16 | КШ.Ф.П.РС.500.16-02    | 500 | 710 | 650 | 33 | 20     | 264 | 654 | -   | 1017 | 1025    |
| 500* | 25 | КШ.Ф.П.РС.500.25-02    | 500 | 730 | 660 | 39 | 20     | 264 | 654 | -   | 1017 | 1048    |

\* В комплекте с механическим редуктором PRO GEAR/ROTORK

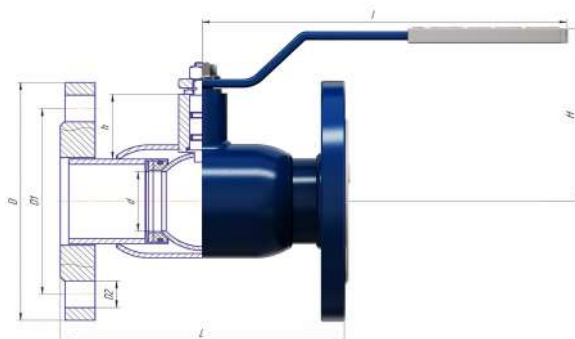
По вопросам приобретения продукции обращайтесь по адресу:  
 г. Челябинск, ул. Складская, д. 1  
 Телефон/факс: +7 (351) 210-0-210 (многоканальный)  
 E-mail: info@alsoarm.ru, www.also.pf

# • КРАНЫ ШАРОВЫЕ •



**ALSO**  
УПРАВЛЯЯ ЭНЕРГИЕЙ

Краны шаровые ALSO RS  
**КШ.Ф.РС** DN 15–150 PN 16–40  
фланец/фланец (редуцированный)



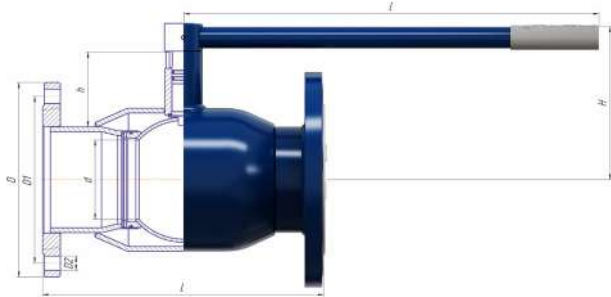
Габаритные и присоединительные размеры:

Компания оставляет за собой право  
вносить конструктивные изменения

| DN  | PN | Каталожное обозначение   | d    | D   | D1  | D2 | n отв. | h    | H   | I   | L   | Вес, кг |
|-----|----|--------------------------|------|-----|-----|----|--------|------|-----|-----|-----|---------|
| 15  | 40 | <b>КШ.Ф.РС.015.40-02</b> | 10,5 | 95  | 65  | 14 | 4      | 20,5 | 66  | 150 | 130 | 1,8     |
| 20  | 40 | <b>КШ.Ф.РС.020.40-02</b> | 15   | 105 | 75  | 14 | 4      | 21   | 72  | 150 | 150 | 2,3     |
| 25  | 40 | <b>КШ.Ф.РС.025.40-02</b> | 18   | 115 | 85  | 14 | 4      | 21   | 76  | 150 | 160 | 2,8     |
| 32  | 40 | <b>КШ.Ф.РС.032.40-02</b> | 24   | 135 | 100 | 18 | 4      | 21   | 80  | 150 | 180 | 3,7     |
| 40  | 40 | <b>КШ.Ф.РС.040.40-02</b> | 30   | 145 | 110 | 18 | 4      | 40   | 105 | 220 | 200 | 5       |
| 50  | 40 | <b>КШ.Ф.РС.050.40-02</b> | 40   | 160 | 125 | 18 | 4      | 44   | 114 | 220 | 230 | 6,2     |
| 65  | 16 | <b>КШ.Ф.РС.065.16-02</b> | 48   | 180 | 145 | 18 | 4      | 39   | 119 | 220 | 270 | 8,8     |
| 65  | 25 | <b>КШ.Ф.РС.065.25-02</b> | 48   | 180 | 145 | 18 | 8      | 39   | 119 | 220 | 270 | 9,7     |
| 80  | 16 | <b>КШ.Ф.РС.080.16-02</b> | 63   | 195 | 160 | 18 | 4      | 61   | 152 | 295 | 280 | 11,5    |
| 80  | 25 | <b>КШ.Ф.РС.080.25-02</b> | 63   | 195 | 160 | 18 | 8      | 61   | 152 | 295 | 280 | 13,3    |
| 100 | 16 | <b>КШ.Ф.РС.100.16-02</b> | 75   | 215 | 180 | 18 | 8      | 61   | 162 | 295 | 300 | 16      |
| 100 | 25 | <b>КШ.Ф.РС.100.25-02</b> | 75   | 230 | 190 | 22 | 8      | 61   | 162 | 295 | 300 | 20      |
| 125 | 16 | <b>КШ.Ф.РС.125.16-02</b> | 100  | 245 | 210 | 18 | 8      | 94   | 193 | 514 | 325 | 25,5    |
| 125 | 25 | <b>КШ.Ф.РС.125.25-02</b> | 100  | 270 | 220 | 26 | 8      | 94   | 193 | 514 | 325 | 30      |
| 150 | 16 | <b>КШ.Ф.РС.150.16-02</b> | 125  | 280 | 240 | 22 | 8      | 98   | 210 | 514 | 350 | 35      |

# • КРАНЫ ШАРОВЫЕ •

Краны шаровые ALSO RS  
**КШ.Ф.РС** DN 150–600 PN 16–40  
 фланец/фланец (редуцированный)



ALSO  
 УПРАВЛЕНИЕ ЭНЕРГИЕЙ

Габаритные и присоединительные размеры:

Компания оставляет за собой право вносить конструктивные изменения

| DN   | PN | Каталожное обозначение | d   | D   | D1  | D2 | n отв. | h   | H   | l   | L    | Вес, кг |
|------|----|------------------------|-----|-----|-----|----|--------|-----|-----|-----|------|---------|
| 150  | 25 | КШ.Ф.РС.150.25-02      | 125 | 300 | 250 | 26 | 8      | 98  | 210 | 514 | 350  | 41      |
| 200  | 16 | КШ.Ф.РС.200.16-02      | 148 | 335 | 295 | 22 | 12     | 93  | 238 | 514 | 400  | 54,7    |
| 200  | 25 | КШ.Ф.РС.200.25-02      | 148 | 360 | 310 | 26 | 12     | 93  | 238 | 514 | 400  | 61,2    |
| 250  | 16 | КШ.Ф.РС.250.16-02      | 200 | 405 | 355 | 26 | 12     | 100 | 269 | 630 | 646  | 105,4   |
| 250  | 25 | КШ.Ф.РС.250.25-02      | 200 | 425 | 370 | 30 | 12     | 100 | 269 | 630 | 646  | 113     |
| 300* | 16 | КШ.Ф.РС.300.16-02      | 240 | 460 | 410 | 26 | 12     | 138 | 371 | -   | 750  | 184     |
| 300* | 25 | КШ.Ф.РС.300.25-02      | 240 | 485 | 430 | 30 | 16     | 138 | 371 | -   | 750  | 185     |
| 350* | 16 | КШ.Ф.РС.350.16-02      | 300 | 520 | 470 | 26 | 16     | 194 | 455 | -   | 750  | 280,5   |
| 350* | 25 | КШ.Ф.РС.350.25-02      | 300 | 550 | 490 | 33 | 16     | 194 | 455 | -   | 750  | 296     |
| 400* | 16 | КШ.Ф.РС.400.16-02      | 300 | 580 | 525 | 30 | 16     | 169 | 455 | -   | 880  | 315     |
| 400* | 25 | КШ.Ф.РС.400.25-02      | 300 | 610 | 550 | 33 | 16     | 169 | 455 | -   | 880  | 362,5   |
| 500* | 16 | КШ.Ф.РС.500.16-02      | 390 | 710 | 650 | 33 | 20     | 167 | 532 | -   | 990  | 496,5   |
| 500* | 25 | КШ.Ф.РС.500.25-02      | 390 | 710 | 650 | 33 | 20     | 167 | 532 | -   | 990  | 546     |
| 600* | 25 | КШ.Ф.РС.600.16-02      | 500 | 840 | 770 | 39 | 20     | 214 | 654 | -   | 1017 | 1074    |
| 600* | 25 | КШ.Ф.РС.600.25-02      | 500 | 840 | 770 | 39 | 20     | 214 | 654 | -   | 1017 | 1091    |

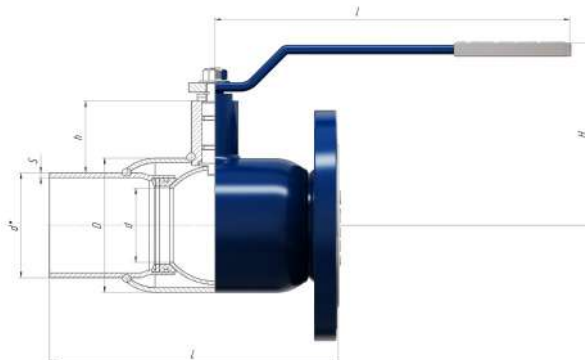
По вопросам приобретения продукции обращайтесь по адресу:  
 г. Челябинск, ул. Складская, д. 1  
 Телефон/факс: +7 (351) 210-0-210 (многоканальный)  
 E-mail: info@alsoarm.ru, www.also.pф

# КРАНЫ ШАРОВЫЕ

Краны шаровые ALSO RS  
**КШ.К.РС DN 15–600 PN 16–40**  
 комбинированный тип (редуцированные)



**ALSO**  
 УПРАВЛЯЯ ЭНЕРГИЕЙ



Габаритные и присоединительные размеры\*\*.

Компания оставляет за собой право вносить конструктивные изменения

| DN   | PN | Каталожное обозначение   | d    | d*   | S   | D   | H   | h    | l   | L      | Вес, кг |
|------|----|--------------------------|------|------|-----|-----|-----|------|-----|--------|---------|
| 15   | 40 | <b>КШ.К.РС.015.40-02</b> | 10,5 | 22   | 3   | 32  | 66  | 20,5 | 150 | 170    | 1,3     |
| 20   | 40 | <b>КШ.К.РС.020.40-02</b> | 15   | 27   | 3   | 42  | 72  | 21   | 150 | 190    | 1,6     |
| 25   | 40 | <b>КШ.К.РС.025.40-02</b> | 18   | 32   | 3,5 | 48  | 76  | 21   | 150 | 195    | 2       |
| 32   | 40 | <b>КШ.К.РС.032.40-02</b> | 24   | 42,3 | 3,2 | 57  | 80  | 21   | 150 | 220    | 2,55    |
| 40   | 40 | <b>КШ.К.РС.040.40-02</b> | 30   | 48   | 4   | 60  | 105 | 40   | 220 | 230    | 3,6     |
| 50   | 40 | <b>КШ.К.РС.050.40-02</b> | 40   | 57   | 3,5 | 76  | 114 | 44   | 220 | 265    | 4,4     |
| 65   | 25 | <b>КШ.К.РС.065.25-02</b> | 48   | 76   | 4   | 89  | 119 | 39   | 220 | 315    | 6,25    |
| 80   | 25 | <b>КШ.К.РС.080.25-02</b> | 63   | 89   | 4   | 114 | 152 | 61   | 295 | 325    | 8,45    |
| 100  | 25 | <b>КШ.К.РС.100.25-02</b> | 75   | 108  | 5   | 133 | 162 | 61   | 295 | 345    | 11,65   |
| 125  | 25 | <b>КШ.К.РС.125.25-02</b> | 100  | 133  | 5   | 180 | 193 | 94   | 514 | 358    | 19,4    |
| 150  | 25 | <b>КШ.К.РС.150.25-02</b> | 125  | 159  | 6   | 219 | 210 | 98   | 514 | 370    | 26,5    |
| 200  | 25 | <b>КШ.К.РС.200.25-02</b> | 148  | 219  | 8   | 273 | 238 | 93   | 514 | 415    | 45,85   |
| 250  | 25 | <b>КШ.К.РС.250.25-02</b> | 200  | 273  | 8   | 351 | 269 | 100  | 630 | 636    | 94,3    |
| 300* | 16 | <b>КШ.К.РС.300.16-02</b> | 240  | 325  | 8   | 426 | 371 | 138  | -   | 740    | 163,5   |
| 300* | 25 | <b>КШ.К.РС.300.25-02</b> | 240  | 325  | 10  | 426 | 371 | 138  | -   | 740    | 147,5   |
| 350* | 16 | <b>КШ.К.РС.350.16-02</b> | 300  | 377  | 10  | 530 | 455 | 194  | -   | 740    | 226     |
| 350* | 25 | <b>КШ.К.РС.350.25-02</b> | 300  | 377  | 10  | 530 | 455 | 194  | -   | 740    | 226     |
| 400* | 16 | <b>КШ.К.РС.400.16-02</b> | 300  | 426  | 10  | 530 | 455 | 169  | -   | 870    | 272,5   |
| 400* | 25 | <b>КШ.К.РС.400.25-02</b> | 300  | 426  | 10  | 530 | 455 | 169  | -   | 870    | 287,5   |
| 500* | 16 | <b>КШ.К.РС.500.16-02</b> | 390  | 530  | 10  | 630 | 532 | 167  | -   | 980    | 440     |
| 500* | 25 | <b>КШ.К.РС.500.25-02</b> | 390  | 530  | 10  | 630 | 532 | 167  | -   | 980    | 460     |
| 600* | 16 | <b>КШ.К.РС.600.16-02</b> | 500  | 630  | 10  | 820 | 214 | 654  | -   | 1003,5 | 995     |
| 600* | 25 | <b>КШ.К.РС.600.25-02</b> | 500  | 630  | 10  | 820 | 214 | 654  | -   | 1003,5 | 1003    |

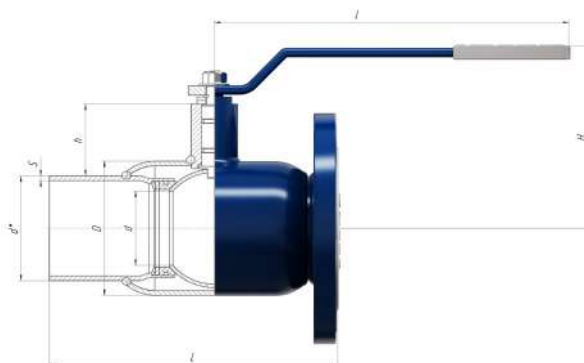
\* В комплекте с механическим редуктором PRO GEAR/ROTORK

\*\* Указанные присоединительные размеры отражают данные присоединения под приварку

Типы присоединений: фланец/приварка, фланец/муфта, муфта/приварка

# • КРАНЫ ШАРОВЫЕ •

Краны шаровые ALSO RS  
**КШ.К.П.РС** DN 15–500 PN 16–40  
 комбинированный тип (полнопроходные)



ALSO  
 УПРАВЛЕНИЯ ЭНЕРГИЕЙ

Габаритные и присоединительные размеры\* \*:

Компания оставляет за собой право вносить конструктивные изменения

| DN   | PN | Каталожное обозначение | d   | d*  | S   | D    | H   | h   | l   | L      | Вес, кг |
|------|----|------------------------|-----|-----|-----|------|-----|-----|-----|--------|---------|
| 15   | 40 | КШ.К.П.РС.015.40-02    | 15  | 22  | 3   | 27   | 72  | 21  | 150 | 180    | 1,6     |
| 20   | 40 | КШ.К.П.РС.020.40-02    | 18  | 27  | 3,5 | 32   | 76  | 21  | 150 | 190    | 2       |
| 25   | 40 | КШ.К.П.РС.025.40-02    | 24  | 32  | 3,2 | 42,3 | 80  | 21  | 150 | 210    | 2,55    |
| 32   | 40 | КШ.К.П.РС.032.40-02    | 30  | 38  | 4   | 48   | 105 | 40  | 220 | 220    | 3,6     |
| 40   | 40 | КШ.К.П.РС.040.40-02    | 40  | 48  | 3,5 | 57   | 114 | 44  | 220 | 250    | 4,4     |
| 50   | 40 | КШ.К.П.РС.050.40-02    | 48  | 57  | 4   | 76   | 119 | 39  | 220 | 305    | 6,25    |
| 65   | 25 | КШ.К.П.РС.065.25-02    | 63  | 76  | 4   | 108  | 152 | 61  | 295 | 320    | 8,45    |
| 80   | 25 | КШ.К.П.РС.080.25-02    | 75  | 89  | 5   | 108  | 162 | 61  | 295 | 340    | 11,65   |
| 100  | 25 | КШ.К.П.РС.100.25-02    | 100 | 108 | 5   | 133  | 193 | 94  | 514 | 370    | 19,4    |
| 125  | 25 | КШ.К.П.РС.125.25-02    | 125 | 133 | 6   | 159  | 210 | 98  | 514 | 395    | 26,5    |
| 150  | 25 | КШ.К.П.РС.150.25-02    | 148 | 159 | 8   | 219  | 238 | 112 | 514 | 455    | 45,85   |
| 200  | 25 | КШ.К.П.РС.200.25-02    | 200 | 219 | 8   | 245  | 269 | 127 | 630 | 610    | 82,8    |
| 250* | 16 | КШ.К.П.РС.250.16-02    | 240 | 273 | 10  | 325  | 371 | 138 | -   | 740    | 160,5   |
| 250* | 25 | КШ.К.П.РС.250.25-02    | 240 | 273 | 10  | 325  | 371 | 138 | -   | 740    | 166,5   |
| 300* | 16 | КШ.К.П.РС.300.16-02    | 300 | 325 | 10  | 325  | 455 | 220 | -   | 740    | 217,5   |
| 300* | 25 | КШ.К.П.РС.300.25-02    | 300 | 325 | 10  | 325  | 455 | 220 | -   | 740    | 225     |
| 400* | 16 | КШ.К.П.РС.400.16-02    | 390 | 426 | 10  | 426  | 532 | 219 | -   | 980    | 420     |
| 400* | 25 | КШ.К.П.РС.400.25-02    | 390 | 426 | 10  | 426  | 532 | 219 | -   | 980    | 440     |
| 500* | 16 | КШ.К.П.РС.500.16-02    | 500 | 530 | 10  | 530  | 264 | 654 | -   | 1003,5 | 969     |
| 500* | 25 | КШ.К.П.РС.500.25-02    | 500 | 530 | 10  | 530  | 264 | 654 | -   | 1003,5 | 980     |

\* В комплекте с механическим редуктором PRO GEAR/ROTORK

\*\* Указанные присоединительные размеры отражают данные присоединения под приварку

Типы присоединений: фланец/приварка, фланец/муфта, муфта/приварка

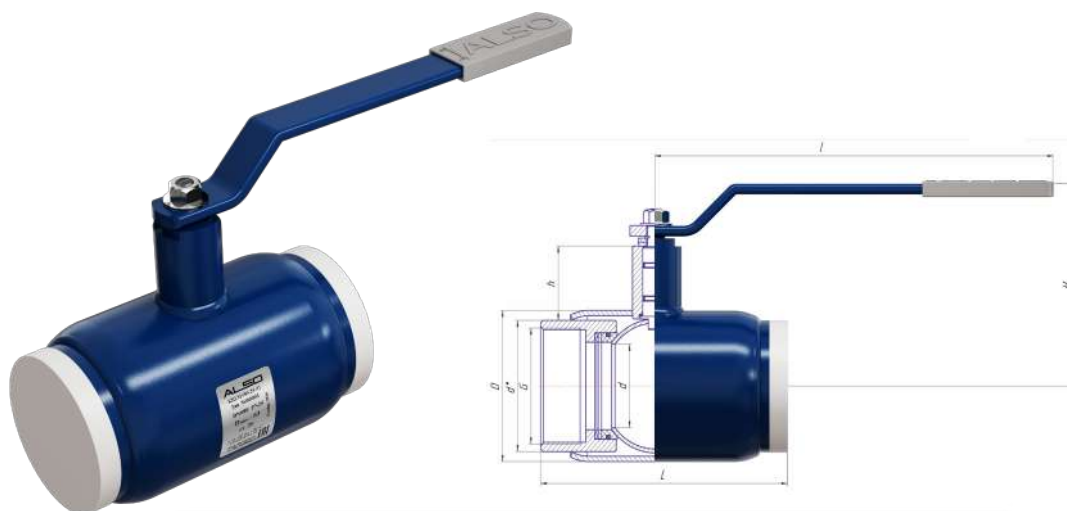
По вопросам приобретения продукции обращайтесь по адресу:  
 г. Челябинск, ул. Складская, д. 1  
 Телефон/факс: +7 (351) 210-0-210 (многоканальный)  
 E-mail: info@alsoarm.ru, www.also.pf

# • КРАНЫ ШАРОВЫЕ •



Краны шаровые ALSO RS  
**КШ.М.РС** DN 15–100 PN 25–40  
 муфта/муфта (редуцированные)

**ALSO**  
 УПРАВЛЯЯ ЭНЕРГИЕЙ



Габаритные и присоединительные размеры:

Компания оставляет за собой право  
 вносить конструктивные изменения

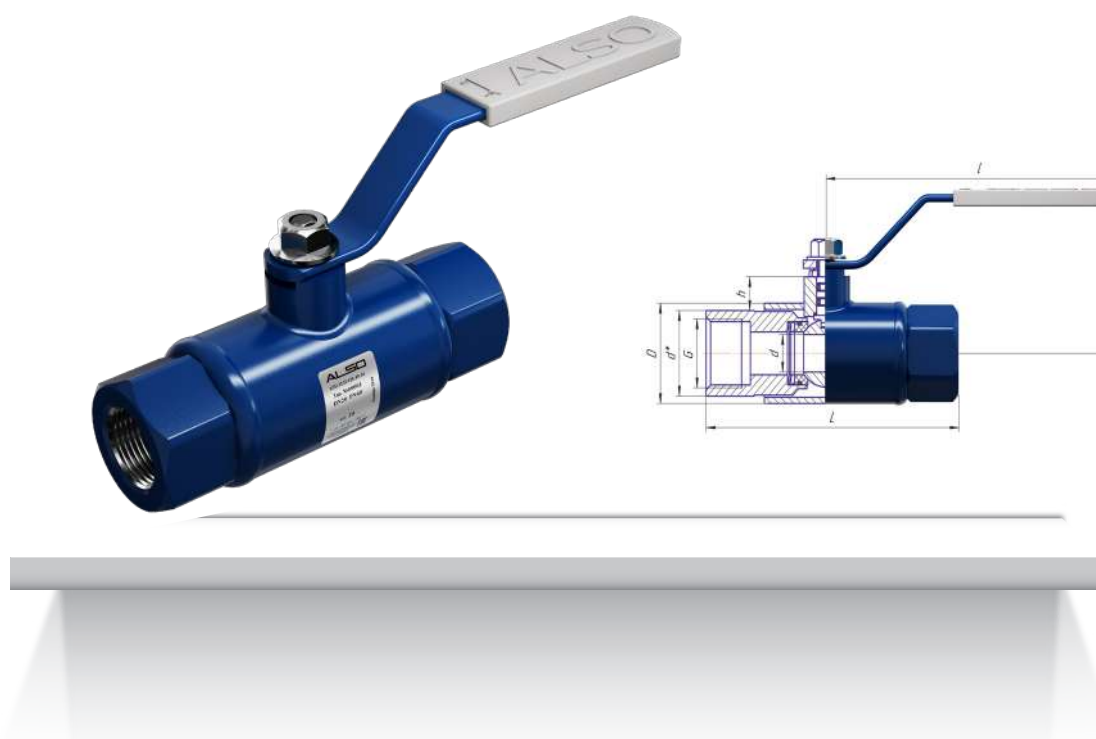
| DN  | PN | Каталожное обозначение   | d    | d*  | D   | G     | H   | h    | I   | L   | Вес, кг |
|-----|----|--------------------------|------|-----|-----|-------|-----|------|-----|-----|---------|
| 15  | 40 | <b>КШ.М.РС.015.40-02</b> | 10,5 | 27  | 32  | 1/2   | 66  | 20,5 | 150 | 135 | 0,8     |
| 20  | 40 | <b>КШ.М.РС.020.40-02</b> | 15   | 32  | 42  | 3/4   | 72  | 21   | 150 | 135 | 0,9     |
| 25  | 40 | <b>КШ.М.РС.025.40-02</b> | 18   | 41  | 48  | 1     | 76  | 19   | 150 | 135 | 1,2     |
| 32  | 40 | <b>КШ.М.РС.032.40-02</b> | 24   | 49  | 57  | 1 1/2 | 80  | 19   | 150 | 135 | 1,5     |
| 40  | 40 | <b>КШ.М.РС.040.40-02</b> | 30   | 55  | 60  | 1 1/2 | 105 | 39   | 220 | 155 | 2       |
| 50  | 40 | <b>КШ.М.РС.050.40-02</b> | 40   | 68  | 76  | 2     | 114 | 41   | 220 | 170 | 2,7     |
| 65  | 25 | <b>КШ.М.РС.065.25-02</b> | 48   | 84  | 89  | 2 1/2 | 119 | 38   | 220 | 190 | 3,75    |
| 80  | 25 | <b>КШ.М.РС.080.25-02</b> | 63   | 99  | 114 | 3     | 152 | 62   | 295 | 200 | 6       |
| 100 | 25 | <b>КШ.М.РС.100.25-02</b> | 75   | 108 | 133 | 4     | 162 | 55   | 295 | 240 | 10,37   |

# • КРАНЫ ШАРОВЫЕ •

Краны шаровые ALSO RS  
**КШ.М.П.РС** DN 15–80 PN 25–40  
 муфта/муфта (полнопроходные)



ALSO  
 УПРАВЛЕНИЕ ЭНЕРГИЕЙ



Компания оставляет за собой право  
 вносить конструктивные изменения

Габаритные и присоединительные размеры:

| DN | PN | Каталожное обозначение     | d  | d*  | D   | G     | H   | h  | l   | L   | Вес, кг |
|----|----|----------------------------|----|-----|-----|-------|-----|----|-----|-----|---------|
| 15 | 40 | <b>КШ.М.П.РС.015.40-02</b> | 15 | 32  | 42  | 1/2   | 72  | 21 | 150 | 135 | 0,9     |
| 20 | 40 | <b>КШ.М.П.РС.020.40-02</b> | 18 | 41  | 48  | 3/4   | 76  | 19 | 150 | 135 | 1,3     |
| 25 | 40 | <b>КШ.М.П.РС.025.40-02</b> | 24 | 49  | 57  | 1     | 80  | 19 | 150 | 135 | 1,6     |
| 32 | 40 | <b>КШ.М.П.РС.032.40-02</b> | 30 | 55  | 60  | 1 1/4 | 105 | 39 | 220 | 155 | 2,0     |
| 40 | 40 | <b>КШ.М.П.РС.040.40-02</b> | 40 | 68  | 76  | 1 1/2 | 114 | 41 | 220 | 170 | 3,2     |
| 50 | 40 | <b>КШ.М.П.РС.050.40-02</b> | 48 | 84  | 89  | 2     | 119 | 38 | 220 | 190 | 4,8     |
| 65 | 25 | <b>КШ.М.П.РС.065.25-02</b> | 63 | 99  | 114 | 2 1/2 | 152 | 62 | 295 | 200 | 6,7     |
| 80 | 25 | <b>КШ.М.П.РС.080.25-02</b> | 75 | 108 | 133 | 3     | 162 | 55 | 295 | 240 | 13      |

По вопросам приобретения продукции обращайтесь по адресу:  
 г. Челябинск, ул. Складская, д. 1  
 Телефон/факс: +7 (351) 210-0-210 (многоканальный)  
 E-mail: info@alsoarm.ru, www.also.pф



# • КРАНЫ ШАРОВЫЕ •



**ALSO**  
УПРАВЛЯЯ ЭНЕРГИЕЙ

Краны шаровые ALSO RS с редуктором  
**КШ.Х.Р.РС** DN 40–600 PN 16–40  
(редуцированные)



Габаритные и присоединительные размеры:

Компания оставляет за собой право вносить конструктивные изменения

| DN   | Каталожное обозначение | Тип редуктора | Масса | Размер, мм** |     |     |     | Диаметр штурвала |
|------|------------------------|---------------|-------|--------------|-----|-----|-----|------------------|
|      |                        |               |       | A            | B   | C   | D   |                  |
| 40   | КШ.Х.Р.РС.040.40-02    | X-21          | 0,93  | 166          | 136 | 138 | 42  | 100              |
| 50   | КШ.Х.Р.РС.050.40-02    | X-21          | 0,93  | 174          | 136 | 138 | 42  | 100              |
| 65   | КШ.Х.Р.РС.065.25-02    | X-21          | 0,93  | 177          | 132 | 138 | 42  | 100              |
| 80   | КШ.Х.Р.РС.080.25-02    | X-41          | 1,62  | 217          | 160 | 145 | 56  | 100              |
| 100  | КШ.Х.Р.РС.100.25-02    | X-41          | 1,62  | 226          | 160 | 145 | 56  | 100              |
| 125  | КШ.Х.Р.РС.125.25-02    | X-61          | 2,76  | 358          | 268 | 213 | 60  | 250              |
| 150  | КШ.Х.Р.РС.150.25-02    | X-61          | 2,76  | 373          | 264 | 213 | 60  | 250              |
| 200  | КШ.Х.Р.РС.200.25-02    | Q-800 S       | 7,68  | 409          | 272 | 282 | 68  | 250              |
| 250  | КШ.Х.Р.РС.250.25-02    | Q-1500 S      | 13,5  | 618          | 443 | 318 | 78  | 600              |
| 300* | КШ.Х.Р.РС.300.16-02    | Q-3000 S      | 22,8  | 649          | 436 | 358 | 125 | 600              |
| 300* | КШ.Х.Р.РС.300.25-02    | Q-3000 S      | 22,8  | 649          | 436 | 358 | 125 | 600              |
| 350* | КШ.Х.Р.РС.350.16-02    | Q-5000 S      | 29,3  | 636          | 371 | 408 | 125 | 400              |
| 350* | КШ.Х.Р.РС.350.25-02    | Q-5000 S      | 29,3  | 636          | 371 | 408 | 125 | 400              |
| 400* | КШ.Х.Р.РС.400.16-02    | Q-5000 S      | 29,3  | 636          | 371 | 408 | 125 | 400              |
| 400* | КШ.Х.Р.РС.400.25-02    | Q-5000 S      | 29,3  | 636          | 371 | 408 | 125 | 400              |
| 500* | КШ.Х.Р.РС.500.16-02    | Q-6500 S      | 37,5  | 787          | 472 | 484 | 141 | 600              |
| 500* | КШ.Х.Р.РС.500.25-02    | Q-12000 S     | 56,7  | 796          | 481 | 518 | 183 | 600              |
| 600* | КШ.Х.Р.РС.600.16-01    | Q-24000 S     | 192   | 865          | 455 | 563 | 255 | 500              |
| 600* | КШ.Х.Р.РС.600.25-01    | Q-24000 S     | 192   | 865          | 455 | 563 | 255 | 500              |

\* В комплекте с механическим редуктором PRO GEAR/ROTORK

\*\* Размеры приведены для редуктора PRO GEAR

X: Ф — фланец/фланец, П — приварка/приварка, К — комбинированный

# • КРАНЫ ШАРОВЫЕ •

Краны шаровые ALSO RS с редуктором  
**КШ.Х.П.Р.РС** DN 40–500 PN 16–40  
 (полнопроходные)



ALSO  
 УПРАВЛЕНИЕ ЭНЕРГИЕЙ



Габаритные и присоединительные размеры:

Компания оставляет за собой право вносить конструктивные изменения

| DN   | Каталожное обозначение | Тип редуктора | Масса | Размер, мм** |     |     |     | Диаметр штурвала |
|------|------------------------|---------------|-------|--------------|-----|-----|-----|------------------|
|      |                        |               |       | A            | B   | C   | D   |                  |
| 40   | КШ.Х.П.Р.РС.040.40-02  | X-21          | 0,93  | 174          | 136 | 138 | 42  | 100              |
| 50   | КШ.Х.П.Р.РС.050.40-02  | X-21          | 0,93  | 177          | 132 | 138 | 42  | 100              |
| 65   | КШ.Х.П.Р.РС.065.25-02  | X-41          | 1,62  | 217          | 160 | 145 | 56  | 100              |
| 80   | КШ.Х.П.Р.РС.080.25-02  | X-41          | 1,62  | 226          | 160 | 145 | 56  | 100              |
| 100  | КШ.Х.П.Р.РС.100.25-02  | X-61          | 2,76  | 358          | 268 | 213 | 60  | 250              |
| 125  | КШ.Х.П.Р.РС.125.25-02  | X-61          | 2,76  | 373          | 264 | 213 | 60  | 250              |
| 150  | КШ.Х.П.Р.РС.150.25-02  | Q-800 S       | 7,68  | 409          | 272 | 282 | 68  | 250              |
| 200  | КШ.Х.П.Р.РС.200.25-02  | Q-1500 S      | 13,5  | 617          | 443 | 318 | 78  | 600              |
| 250* | КШ.Х.П.Р.РС.250.16-02  | Q-3000 S      | 22,8  | 649          | 436 | 358 | 125 | 600              |
| 250* | КШ.Х.П.Р.РС.250.25-02  | Q-3000 S      | 22,8  | 649          | 436 | 358 | 125 | 600              |
| 300* | КШ.Х.П.Р.РС.300.16-02  | Q-5000 S      | 29,3  | 636          | 371 | 408 | 125 | 400              |
| 300* | КШ.Х.П.Р.РС.350.25-02  | Q-5000 S      | 29,3  | 636          | 371 | 408 | 125 | 400              |
| 400* | КШ.Х.П.Р.РС.400.16-02  | Q-6500 S      | 37,5  | 787          | 472 | 484 | 141 | 600              |
| 400* | КШ.Х.П.Р.РС.400.25-02  | Q-12000 S     | 56,7  | 796          | 481 | 518 | 183 | 600              |
| 500* | КШ.Х.П.Р.РС.500.16-01  | Q-24000 S     | 192   | 865          | 455 | 563 | 255 | 500              |
| 500* | КШ.Х.П.Р.РС.500.25-01  | Q-24000 S     | 192   | 865          | 455 | 563 | 255 | 500              |

\* В комплекте с механическим редуктором PRO GEAR/ROTORK

\*\* Размеры приведены для редуктора PRO GEAR

X: Ф — фланец/фланец, П — приварка/приварка, К — комбинированный

По вопросам приобретения продукции обращайтесь по адресу:  
 г. Челябинск, ул. Складская, д. 1  
 Телефон/факс: +7 (351) 210-0-210 (многоканальный)  
 E-mail: info@alsoarm.ru, www.also.pf



## Инструкция по монтажу кранов шаровых ALSO

1. Краны могут устанавливаться на трубопроводах в любом положении, обеспечивающем удобство их эксплуатации и доступ к ручному приводу.
2. Перед монтажом – снять заглушки из проходных патрубков.
3. При монтаже на горизонтальном трубопроводе – кран должен находиться в положении «открыто».
4. При монтаже на вертикальном трубопроводе:
  - Во время приварки верхнего патрубка кран должен находиться в положении «открыто» (во избежание повреждения искрами поверхности шара и уплотнения)
  - Во время приварки нижнего патрубка кран должен находиться в положении «закрыто» (для исключения возникновения тяги от тепла сварки)
  - Перед установкой крана шарового трубопровод должен быть очищен от грязи, песка, окалины и т. д.
  - В целях обеспечения качества сварного шва рекомендуется зачистить концы трубопровода от загрязнений и ржавчины.
  - Приварку крана шарового к трубопроводу – производить электросваркой (газовая сварка допускается для приварки кранов до DN 150).
  - Во время проведения сварочных работ – избегать перегрева корпуса крана (корпус крана считается перегретым, если температура его поверхности у седел превышает +80 °С). Зону расположения седел необходимо охлаждать от перегрева увлажненной ветошью.

**ЗАПРЕЩЕНО – проворачивать шар непосредственно после сварки (без предварительного охлаждения)**

**НЕДОПУСТИМО – уменьшать строительную длину крана шарового с типом присоединения под приварку (строительная длина – специально рассчитана и препятствует перегреву уплотнения при проведении сварочных работ).**

5. При монтаже кранов шаровых с муфтовым типом присоединения – произвести осмотр поверхности резьбы крана и ответной части трубопровода. На резьбе не должно быть забоин, вмятин и заусенцев.
6. При монтаже кранов шаровых с фланцевым типом присоединения – произвести осмотр уплотнительных поверхностей фланцев. На них не должно быть дефектов поверхности (забоин, вмятин и т. д.).
  - Затяжка болтов на фланцевых соединениях должна быть равномерной по всему периметру.
  - Допуск параллельности уплотнительных поверхностей фланцев трубопровода и крана шарового – 0,2 мм на каждые 100 мм.

# • КРАНЫ ШАРОВЫЕ •

**ЗАПРЕЩЕНО – устранять перекосы фланцев трубопровода за счет натяга фланцев крана**

1. Максимальная амплитуда вибросмещения трубопровода – не более 0,25 мм.
2. Во избежание гидроудара в трубопроводе – открытие и закрытие крана осуществлять плавно, без рывков.
3. При монтаже и эксплуатации кранов шаровых должны выполняться требования безопасности по ГОСТ 12.2.063–81.

**ЗАПРЕЩЕНО – осуществлять крепление или захват крана шарового за ручки, штурвалы редукторов или части электро-, пневмо-, гидроприводов при подъеме/транспортировке с помощью механических подъемных средств**

**ЗАПРЕЩЕНО – применять кран шаровой вместо заглушки при испытаниях на трубопроводе**

4. Если кран шаровой установлен как последний элемент системы – рекомендуется закрыть его фланцевой заглушкой (до дальнейшего наращивания системы). Сам кран шаровой оставить в положении «открыто».
5. Кран поставляется потребителю в положении «открыто» (ГОСТ 28343–89 п.13.3.).
6. Закрывать кран шаровой следует поворотом ручки «по часовой стрелке».
7. Открытие и закрытие крана осуществляется поворотом ручки на 90° в направлении стрелки изображенной на ручке или штурвале редуктора. В положении «открыто» ручка расположена вдоль корпуса крана, в положении «закрыто» – поперек.



ALSO  
УПРАВЛЕНИЕ ЭНЕРГИЕЙ

# КРАНЫ ШАРОВЫЕ



ALSO  
УПРАВЛЯЯ ЭНЕРГИЕЙ

## Правила хранения и транспортировки:

1. Краны шаровые ALSO должны находиться в складских помещениях или под навесом, защищенным от попадания прямых солнечных лучей, удаленных не менее чем на метр от теплоизлучающих приборов.
2. При нарушении целостности заводской упаковки, производитель не несет ответственности за состояние лакокрасочного покрытия.
3. При транспортировке и хранении кран должен находиться в положении «открыто».
4. Проходные отверстия при хранении и транспортировке должны быть закрыты заглушками.
5. Транспортировка осуществляется всеми видами транспорта в соответствии с правилами перевозки грузов.

### ВНИМАНИЕ!

#### При эксплуатации кранов шаровых ALSO ЗАПРЕЩАЕТСЯ:

- Дросселирование среды при частично открытом затворе (п.3.26 ГОСТ 12.2.063 – 81).
- Использование запорных кранов шаровых ALSO в качестве регулирующих устройств.
- Производить демонтаж кранов или производить работы по подтяжке фланцевого соединения при наличии в трубопроводе рабочей среды и давления.
- Эксплуатировать кран шаровой ALSO при отсутствии оформленного на него паспорта изделия.
- Применять для управления краном рычаги, удлиняющие плечо ручки крана.
- Использовать кран в качестве опоры для трубопровода.

## Пропускная способность (Kv) крана шарового ALSO

| DN  | Редуцированный | Полнопроходной |
|-----|----------------|----------------|
| 15  | 7              | 31             |
| 20  | 17             | 31             |
| 25  | 23             | 61             |
| 32  | 41             | 85             |
| 40  | 70             | 278            |
| 50  | 140            | 357            |
| 65  | 175            | 513            |
| 80  | 337            | 730            |
| 100 | 468            | 2634           |
| 125 | 915            | 4405           |
| 150 | 1573           | 6271           |
| 200 | 1739           | 8906           |
| 250 | 3450           | 8084           |
| 300 | 5053           | 20151          |
| 350 | 8922           | 30101          |
| 400 | 7303           | 26368          |
| 500 | 12898          | 55073          |
| 600 | 23711          |                |

Kv – метрическая величина, характеризующая соотношение предельного количества проходящей рабочей среды (м<sup>3</sup>) в единицу времени (1 час), при перепаде давления  $\Delta P = 1$  бар, при полностью открытом шаре.

# • КРАНЫ ШАРОВЫЕ •

## Крутящие моменты

| DN                       | Усилие срыва, не более Н*м | Усилие проворота, не более Н*м |
|--------------------------|----------------------------|--------------------------------|
| 15                       | 5                          | 2                              |
| 20, 15/15                | 8                          | 3                              |
| 25, 20/18                | 11                         | 5                              |
| 32, 25/24                | 13                         | 10                             |
| 40, 32/30                | 20                         | 15                             |
| 50, 40/40                | 30                         | 25                             |
| 65, 50/48                | 45                         | 30                             |
| 80, 65/63                | 80                         | 50                             |
| 100, 80/75               | 110                        | 70                             |
| 125, 100/100             | 180                        | 120                            |
| 150, 125/125             | 300                        | 150                            |
| 200, 150/148             | 500                        | 240                            |
| 250, 200/200             | 1180                       | 600                            |
| 300, 250/240             | 2140                       | 1250                           |
| 350, 400, 300/300 (PN16) | 3340                       | 2080                           |
| 350, 400, 300/300 (PN25) | 4600                       | 3000                           |
| 500, 400/390 (PN16)      | 5550                       | 3240                           |
| 500, 400/390 (PN25)      | 8400                       | 5300                           |
| 600, 500/500 (PN16)      | 14700                      | 8700                           |
| 600, 500/500 (PN25)      | 18700                      | 9400                           |



ALSO  
УПРАВЛЕНИЕ ЭНЕРГИЕЙ

\*Помещенные здесь значения усилия срыва, необходимые для закрытия крана, — это ориентировочные значения, полученные в результате измерений для новых шаровых кранов. Данная характеристика подразумевается, как момент отрыва для шаровых кранов, которые закрыты и находятся в таком положении непродолжительное время. После долгого периода простоя данные значения могут быть увеличены примерно в 1,5 раза.

## Разрешительная документация

### Сертификат соответствия ISO 9001

№ ESS.RU.001122.17

Срок действия с 11.12.2017 по 10.12.2020 г.

### Сертификат соответствия сейсмостойкости

№ РОСС RU.AB24.H08444

Срок действия с 22.06.2017 по 21.06.2020 г.

### Декларация о соответствии ТР/ТС 032/2013

«О безопасности оборудования, работающего под избыточным давлением»

ТС № RU Д–RU.МЮ62.В.01738

Срок действия с 06.04.2015 по 05.04.2020 г.

### Декларация о соответствии ТР/ТС 010/2011

«О безопасности машин и оборудования»

ТС № RU Д–RU.МЮ62.В.01176

Срок действия с 14.10.2014 по 13.10.2019 г.

### Сертификат соответствия сейсмостойкости

№ РОСС RU.AB24.H08444

Срок действия с 22.06.2017 по 21.06.2020 г.

### Сертификат соответствия ТР/ТС 032/2013

«О безопасности оборудования, работающего под избыточным давлением»

№ ТС RU С–RU.МЮ62.В.01787 Серия RU № 0273916

Срок действия с 06.04.2015 по 05.04.2020 г.

### Сертификат на тип продукции по схеме 5Д, отвечающий требованиям

ТР/ТС 010/2011 «О безопасности машин и оборудования»

№ ТС RU.СТ–RU.МЮ62.В.00170

Дата выдачи: 09.10.2014 г.

### Декларация о соответствии ТР/ТС 016/2011

«О безопасности аппаратов, работающих на газообразном топливе»

ЕАЭС № RU Д–RU.AB24.В.03505

Срок действия с 23.05.2017 по 22.05.2022 г.

## Заключение Министерства промышленности и торговли РФ

«О подтверждении производства промышленной продукции на территории Российской Федерации»

По вопросам приобретения продукции обращайтесь по адресу:  
г. Челябинск, ул. Складская, д. 1  
Телефон/факс: +7 (351) 210–0–210 (многоканальный)  
E-mail: info@alsoarm.ru, www.also.pф



## Контроль качества продукции

Завод ALSO производит надежную и качественную продукцию.

- Все материалы и полуфабрикаты проходят непрерывный входной контроль.
- Все комплектующие проходят межоперационный контроль в процессе производства.
- Готовые изделия проходят 100% испытания на герметичность и прочность (разрушающими и неразрушающими методами контроля).

## Консультирование и техническая поддержка

Завод ALSO заботится о своих клиентах и предлагает профессиональную помощь на всех этапах сотрудничества.

### Этап разработки и проектирования:

- Грамотно подбираем оборудование для Вашего предприятия.
- Помогаем в проведении проектных работ.

### Этап поставки:

- Помогаем в оценке возможностей использования имеющейся арматуры.
- Координируем поставки.
- Консультируем по монтажу арматуры при модернизации и строительстве трубопроводов.

### Этап эксплуатации:

- Предлагаем и реализуем концепцию технического консультирования, отвечающую потребностям Вашего предприятия.

### Завод ALSO ценит время своих клиентов, поэтому:

- На складах производства и наших дилеров всегда в наличии аварийный запас продукции.
- Сроки изготовления продукции – минимальны.

### Работать с нами:

1. Легко.
2. Удобно.
3. Выгодно.

[www.alsoarm.ru](http://www.alsoarm.ru)  
e-mail: [info@alsoarm.ru](mailto:info@alsoarm.ru)  
г. Челябинск, ул. Складская, 1  
тел./факс: +7 (351) 210-0-210

