

ТЕХНИЧЕСКИЙ ПАСПОРТ AS 3007 PC V.1-22

ГРУППА БЕЗОПАСНОСТИ С ВОЗМОЖНОСТЬЮ ПОД- КЛЮЧЕНИЯ РАСШИРИТЕЛЬНОГО БАКА

АПТ. 3007



ISO 14001
EAC ISO 9001



1 ОБЩИЕ СВЕДЕНИЯ

Группа безопасности с возможностью подключения расширительного бака с предохранительным клапаном (Pн=3 бар), манометром и воздухоотводчиком, (далее по тексту «группа безопасности») разработана в соответствии с ГОСТ 12.2.063).

Страна производитель – Китай.

2 НАЗНАЧЕНИЕ И ОБЛАСТЬ ПРИМЕНЕНИЯ

Группы безопасности предназначена для обеспечения безопасности работы оборудования в замкнутых системах теплоснабжения, ГВС, отопления.

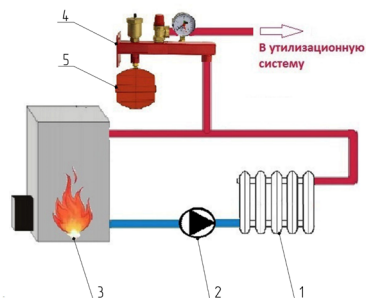
Выполняет следующие функции:

- защита от превышения давления в системе;
- отвод из системы воздуха и газов;
- контроль давления в системе.

3 ТЕХНИЧЕСКИЕ ХАРАКТЕРИСТИКИ

Характеристика	Ед. изм.	Значение	Нормативный документ
Номинальный диаметр, DN	мм	20	ГОСТ 28338
Тип присоединительной резьбы		Трубная цилиндрическая	ГОСТ 6357
Давление номинальное (PN)	бар	10	ГОСТ 26349
Материал основной		Ст10	ГОСТ 380
Температура окружающей среды	°С	-10+60 (Климатическое исполнение Т1,Т2)	ГОСТ15150
Температура рабочей среды,	°С	-20 +120	ГОСТ 24856
Диапазон шкалы измерения манометра	бар	0-6	ГОСТ 33423
Класс герметичности		A	ГОСТ 54808
Заводская настройка давления сброса предохранительного клапана	бар	3,0	ГОСТ 24856
Площадь сечения седла предохранительного клапана	мм2	19,6	ГОСТ 12.2.085
Максимальная концентрация гликоля	%	50	
Масса	кг	1,135	
Установка на трубопроводе		Горизонтально, комплекующими вверх	ГОСТ 31294
Вид покрытия		Порошково-полимерное	ГОСТ 9.303
Ремонтопригодность	-	Нет	ГОСТ 27.002
Ресурс средний	циклы	10000	ГОСТ 31294
Срок службы средний	лет	15	ГОСТ 31294

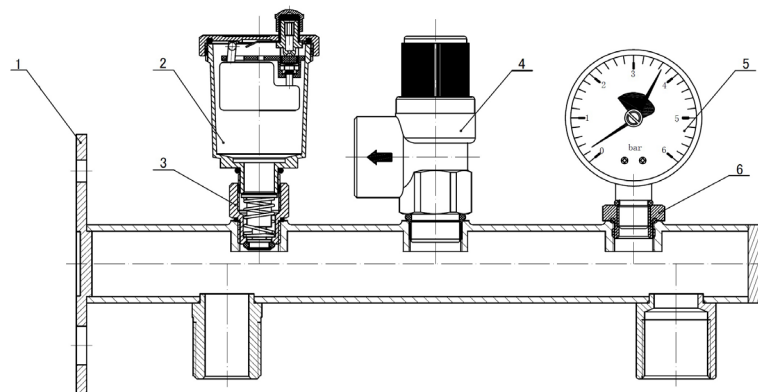
Пример схемы монтажа группы безопасности в системе водяного отопления



№	Наименование
1	Система отопления
2	Насос
3	Котел
4	Группа безопасности
5	Расширительный бак

4 КОНСТРУКЦИЯ И МАТЕРИАЛЫ ИЗДЕЛИЯ

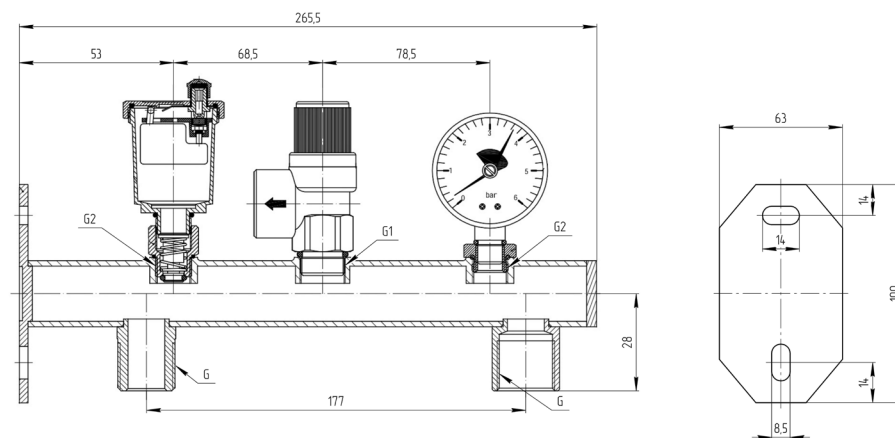
Группа безопасности комплектуется манометром (5), автоматическим воздухоотводчиком (2) с отсечным клапаном (3) и предохранительным клапаном (4). Манометр (5) необходим для контроля реального давления в системе отопления. Воздухоотводчик удаляет газы (воздух) из системы в автоматическом режиме. Клапан предохранительный (4) защищает от превышения давления выше значения 3 бар. Воздухоотводчик подключается с помощью отсечного клапана (3), который позволяет демонтировать воздухоотводчик для сервисного обслуживания без перекрытия системы отопления.



№	Детали	Кол-во, шт.	Материал	Марка	Нормативный документ
1	Корпус	1	Сталь	Ст10	EN 12165, ГОСТ 15527
2	Автоматический воздухоотводчик	1	Латунь	CW617N (ЛС 59-2)	EN 12165, ГОСТ 15527
3	Отсечной клапан	1	Латунь	CW617N (ЛС 59-2)	EN 12165, ГОСТ 15527
4	Предохранительный клапан	1	Латунь	CW617N (ЛС 59-2)	EN 12165, ГОСТ 15527
5	Манометр	1	Латунь	CW617N (ЛС 59-2)	EN 12165, ГОСТ 15527
6	Футорка 3/8" - 1/4"	1	Латунь	CW617N (ЛС 59-2)	EN 12165, ГОСТ 15527

5 ГАБАРИТНЫЕ РАЗМЕРЫ И НОМЕНКЛАТУРА

Группа безопасности с возможностью подключения расширительного бака Ду20 мм Ру10 Рн=3 бар 3007 Aquasfera



6 КОМПЛЕКТ ПОСТАВКИ

- 6.1 Группа безопасности поставляется в собранном виде.
- 6.2 При отгрузке товара потребителю каждое тарное место укомплектовывается эксплуатационной документацией (по ГОСТ 2.601), содержащей паспорт, объединённый с руководством по эксплуатации и описанием работы изделия.

7 МЕРЫ БЕЗОПАСНОСТИ

- 7.1 Категорически запрещается:
 - эксплуатировать группу безопасности при параметрах и условиях, не соответствующих паспортным значениям;
 - производить монтажные, демонтажные, профилактические работы при наличии давления в системе.
- 7.2 Для исключения выгорания уплотнительных деталей необходимо проводить сварочные работы с обеспечением мер, исключающих нагрев группы безопасности.
- 7.3 К монтажу, эксплуатации и обслуживанию группы безопасности допускается специально обученный персонал, изучивший устройство группы безопасности и правила техники безопасности.
- 7.4 В процессе эксплуатации, при указанных в паспорте параметрах, группа безопасности не оказывает вреда окружающей среде и здоровью человека.

8 РУКОВОДСТВО ПО МОНТАЖУ И ЭКСПЛУАТАЦИИ

- 8.1 Перед установкой Группы безопасности внутренние полости системы должны быть очищены от грязи, окалины, песка и других посторонних частиц, т.к. в этом случае могут быть повреждены уплотнения комплектующих, что может повлечь нарушение герметичности комплектующих группы безопасности.
- 8.2 Группа безопасности монтируется так, чтобы комплектующие (клапан, воздухоотводчик, манометр) были установлены вертикально вверх.
- 8.3 Группа безопасности монтируется на патрубках или на трубопроводах, непосредственно присоединенных к защищаемому объекту.
- 8.4 Монтаж Группы безопасности необходимо производить на резьбовые элементы трубопроводов с трубной цилиндрической резьбой в соответствии с ГОСТ 6357.
- 8.5 Длина резьбы элементов трубопровода должна быть короче длины резьбы в муфтах, комплектующих на величину от 1 до 3 мм.
- 8.6 Запрещено применение инструмента, оказывающего сжимающее воздействие на корпус Группы безопасности (трубные ключи).
- 8.7 Предельное значение крутящего момента при монтаже 30 Н·м.
- 8.8 Установка запорной арматуры на подводе и отводе рабочей среды к Группе безопасности запрещается.
- 8.9 Предохранительный клапан Группы безопасности, должен иметь отводящий трубопровод, предохраняющий персонал от контакта с рабочей средой при срабатывании клапана. Данный отвод не должен создавать за клапаном противодавление.
- 8.10 При проведении гидравлических испытаний, комплектующие Группы безопасности должны быть сняты и заглушены.
- 8.11 В качестве уплотнения между Группой безопасности и трубопроводом должны применяться материалы, выдерживающие технические параметры системы, такие как фторопластовые материалы (ФУМ), льняная пряжа, герметики.
- 8.12 Перед началом эксплуатации необходимо открутить колпачок воздухоотводчика на 1-2 оборота, для открытия спускного канала.
- 8.13 Техническое обслуживание воздухоотводчика заключается в прочистке воздушного канала и межвиткового пространства пружины, и удалении скопившегося шлама из корпуса воздухоотводчика.
- 8.14 Категорически запрещается допускать замерзание рабочей среды внутри корпуса и комплектующих Группы безопасности.
- 8.15 В случае протечки Группы безопасности в местах соединений с трубопроводом или комплектующими, или местах крепления комплектующих, необходимо заменить уплотнительные материалы.
- 8.16 Группы безопасности должны эксплуатироваться при давлении и температуре, изложенных в таблице №1 раздела №3. Технические характеристики.
- 8.17 Проверку работоспособности комплектующих производить не реже, чем 1 раз в полгода.
- 8.18 Для проверки работоспособности предохранительного клапана необходимо повернуть ручку на ½ оборота по часовой стрелке до щелчка.
- 8.19 Группы безопасности следует устанавливать на трубопроводе в местах, доступных для обслуживания и осмотра.
- 8.20 Не рекомендуется установка Группы безопасности на среды, содержащие абразивные

компоненты.

- 8.21 Системы отопления, трубопроводы котельных по окончании их монтажа должны быть промыты водой до выхода ее без механических взвесей.
- 8.22 По завершении монтажных работ согласно СП 73.13330 монтажными организациями должно быть выполнено:
 - испытания гидростатическим или манометрическим методом с составлением акта согласно приложению «В»;
 - индивидуальные испытания смонтированного оборудования с составлением акта согласно приложению «Д».
- 8.23 К корпусу группы может монтироваться любая аналогичная арматура, вместо поставляемой

9 УТИЛИЗАЦИЯ

- 9.1 Утилизация изделия (переплавка, захоронение, перепродажа) производится в порядке, установленном Законами РФ от 04 мая 1999 г. № 96-ФЗ «Об охране атмосферного воздуха» (в редакции от 11.06.2021г.), от 24 июня 1998 г. № 89-ФЗ (в редакции от 14.07.2022г.) «Об отходах производства и потребления», от 10 января 2002г. № 7-ФЗ «Об охране окружающей среды» (в редакции от 26.03.2022г.), а также другими российскими и региональными нормами, актами, правилами, распоряжениями и пр., принятыми во исполнение указанных законов.

10 ТРАНСПОРТИРОВКА И ХРАНЕНИЕ

- 10.1 Транспортировка осуществляется в соответствии с ГОСТ 15150 (условие хранения 5).
- 10.2 Хранение должно осуществляться в заводской упаковке в соответствии с ГОСТ 15150 (условие хранения 3).

11 ГАРАНТИЙНЫЕ ОБЯЗАТЕЛЬСТВА

- 11.1 Изготовитель гарантирует соответствие группы безопасности требованиям безопасности при соблюдении потребителем условий транспортировки, хранения, монтажа, эксплуатации, обслуживания.
- 11.2 Гарантия распространяется на все дефекты, возникшие по вине завода-изготовителя.
- 11.3 **Гарантия не распространяется на дефекты, возникшие в следующих случаях:**
 - нарушение паспортных режимов хранения, монтажа, испытания, эксплуатации и обслуживания изделия;
 - нарушение условий при транспортировке и погрузо-разгрузочных работах;
 - наличие следов воздействия веществ, агрессивных к материалам изделия;
 - повреждений, вызванных пожаром, стихией, форс-мажорными обстоятельствами;
 - повреждений, вызванных неправильными действиями потребителя;
 - наличие следов постороннего вмешательства в конструкцию изделия.
- 11.4 **Изготовитель оставляет за собой право вносить в конструкцию изделия изменения, не влияющие на эксплуатационные характеристики, заявленные в настоящем паспорте.**

12 УСЛОВИЯ ГАРАНТИЙНОГО ОБСЛУЖИВАНИЯ

- 12.1 Все претензии по качеству и работоспособности товара могут быть предъявлены в течение гарантийного срока.
- 12.2 Продукция, вышедшая из строя вследствие заводского брака, в рамках гарантийного срока ремонтируется или обменивается на новую бесплатно.
- 12.3 Решение о замене или ремонте изделия принимает экспертный центр.
- 12.4 Замененное изделие или его части, полученные в результате ремонта, переходят в собственность экспертного центра.
- 12.5 Затраты, связанные с демонтажем, монтажом и транспортировкой неисправного изделия в период гарантийного срока, Покупателю не возмещаются.
- 12.6 В случае необоснованности претензии затраты на диагностику и экспертизу изделия оплачиваются Покупателем.
- 12.7 Изделия принимаются в гарантийный ремонт (а также при возврате) полностью укомплектованными.

Для заметок:

ГАРАНТИЙНЫЙ ТАЛОН № _____

_____ (наименование товара)

№	н/н	Кол-во, шт.	Примечание
1			
2			
3			
4			
5			

НАЗВАНИЕ И АДРЕС ТОРГУЮЩЕЙ ОРГАНИЗАЦИИ:

Дата продажи:

ФИО/Подпись продавца:

Штамп или печать
торгующей организации

Подпись покупателя:

Гарантийный срок – 5 лет с даты продажи
конечному потребителю.

Рекламации и претензии к качеству товара
принимаются в форме письменного заявления.

WWW.AQUASFERA.RU

