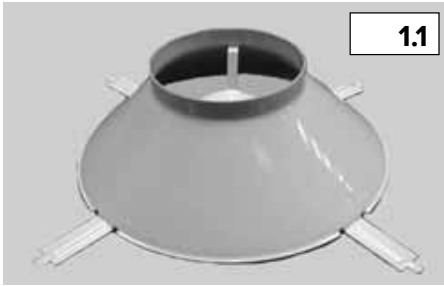


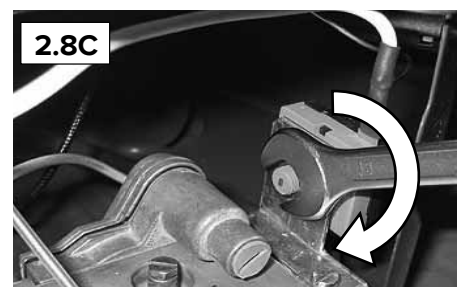
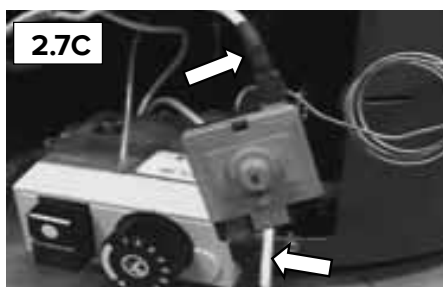
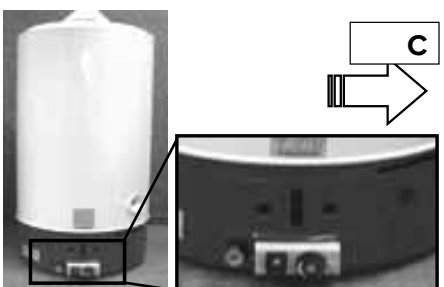
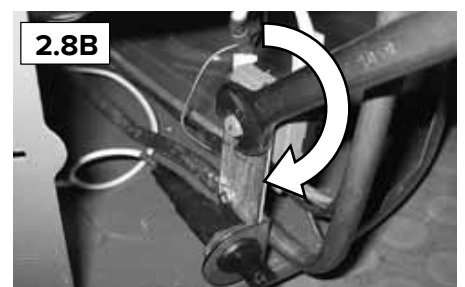
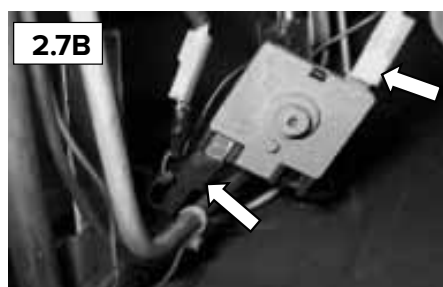
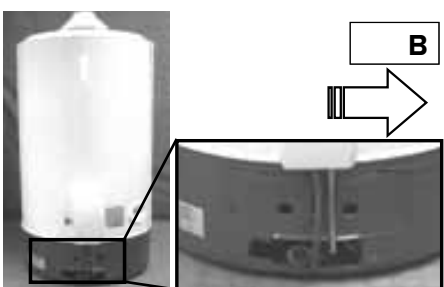
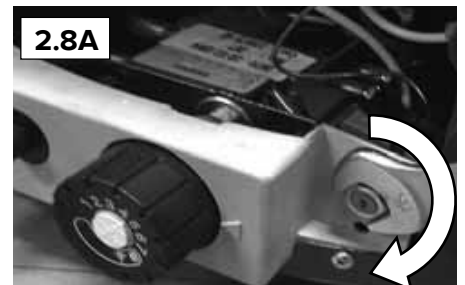
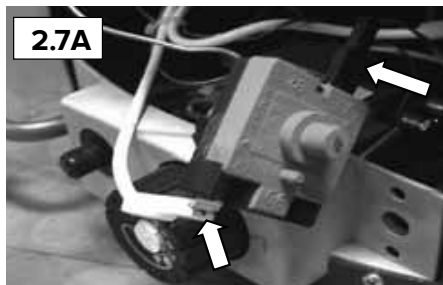
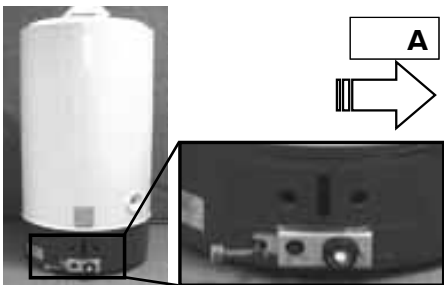
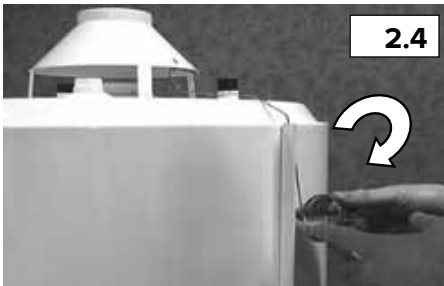
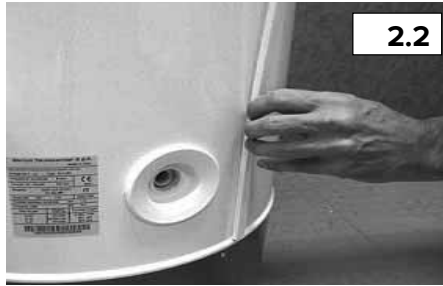
**SUPER SGA 50 R - 80 R - 100 R**

**НАКОПИТЕЛЬНЫЙ ГАЗОВЫЙ ВОДОНАГРЕВАТЕЛЬ**

**Инструкции по установке  
и техническому обслуживанию**



Solo per gli apparecchi predisposti • Uniquement pour les appareils prédisposés • Solo para los modelos predisuestos  
 Only for equipped appliances • Nur für die dafür vorgesehenen Geräte bestimmt! • Enkel voor voorbestemde toestellen  
 Sómente para aparelhos pre-vistos • Tylko w wybranych urządzeniach • Pouze pro spotřebice k tomu určené  
 Iba pre spotřebice k tomu určené • Csak előre beállított készülékekre • Doar pentru echipamente având anumite componente  
 ТОЛЬКО ДЛЯ ОПРЕДЕЛЕННЫХ МОДЕЛЕЙ



# В ЦЕЛЯХ ВАШЕЙ БЕЗОПАСНОСТИ

Если вы почувствуете запах газа:

1. Немедленно закройте газовый кран.
2. Откройте окна.
3. Не включайте и не выключайте свет и электроприборы.
4. Потушите пламя запальника.
5. Немедленно вызовите техника из газовой службы.

## ВНИМАНИЕ

**Не храните и не используйте легковоспламеняющиеся материалы или жидкости рядом с прибором.**

- Установка прибора должна производиться техником-специалистом.
- Для правильной и безопасной работы прибора необходимо строго придерживаться указаний настоящей инструкции.
- Настоящее руководство содержит инструкции по эксплуатации, монтажу и ремонту прибора.
- Ремонт прибора может осуществлять только специально подготовленный персонал.

**ДАННОЕ ИЗДЕЛИЕ СООТВЕТСТВУЕТ  
ДИРЕКТИВЕ EU 2012/19/EU**



Символ "перечеркнутая корзина" на изделии означает, что по окончании срока службы изделие нельзя выбрасывать с обычным мусором, оно должно быть сдано в центр раздельной утилизации электрических и электронных приборов или в магазин в случае приобретения нового аналогичного изделия.

Пользователь несет ответственность за сдачу изделия по окончании его срока службы в надлежащую организацию по утилизации.

Надлежащий раздельный сбор мусора для последующей отправки старого изделия на экологически совместимую переработку и утилизацию способствует охране экологии и здоровья, а также позволяет рекуперировать материалы, из которых состоит изделие.

За более подробной информацией касательно имеющихся систем утилизации обращайтесь в местную службу утилизации или в магазин, в котором было приобретено изделие.

# Указания по предупреждению распространения легионеллеза (согласно европейской нормативе CEN/TR 16355)

## К сведению

Легионелла - это бактерия небольших размеров, имеющая форму палочки, является натуральной составляющей всей пресной воды.

Болезнь легионеров - это острая легочная инфекция, передающаяся воздушно-капельным путем при вдыхании бактерии Legionella pneumophila или другого вида легионеллы. Бактерию часто обнаруживают в системах водоснабжения жилых помещений, гостиниц, а также в воде, используемой в системах кондиционирования или охлаждения воздуха. По этой причине, единственным действенным способом борьбы с заболеванием, является его профилактика, осуществляемая при помощи наблюдения за наличием микроорганизма в системах водоснабжения.

Европейская норматива CEN/TR 16355 приводит описание наиболее действенного способа по профилактике распространения легионеллы в системах снабжения питьевой водой, не входя в противоречие с существующими отечественными нормами.

## Общие рекомендации

«Благоприятные условия для распространения легионеллы». Условия, которые благоприятствуют распространению легионеллы:

- Температура воды от 25 °C до 50 °C. Чтобы минимизировать распространение бактерии легионеллы, температура воды должны поддерживаться в таких пределах, чтобы не допустить или свести к минимуму рост бактерии там, где это возможно. В противном случае необходимо подвергнуть водопровод питьевой воды санитарной обработке посредством теплового воздействия;
- Застоявшаяся вода. {u>Чтобы избежать длительного застоя, необходимо как минимум раз в неделю обильно пропускать или использовать воду во всех частях водопровода питьевой воды;<u}
- Питательные вещества, биопленка и осадок, внутри водопроводных систем, включая водонагреватели, и пр. Осадок может способствовать распространению легионеллы, и поэтому должен регулярно удаляться из систем сбора воды, водонагревателей, расширительных баков, в которых застаивается вода (к примеру, раз в год).

Касательно настоящего типа аккумулирующих водонагревателей, если

- 1) водонагреватель отключен в течение определенного периода времени [месяцы] или
- 2) температура воды постоянно поддерживается в пределах от 25°C до 50°C бактерия легионеллы может размножиться внутри резервуара.

В этих случаях, чтобы предупредить распространение легионеллы необходимо прибегнуть к так называемому «циклу тепловой санитарной обработки». Аккумулирующий электромеханический водонагреватель продается в комплекте с термостатом, установленным на температуру, превышающую 60 °C, что позволяет провести «цикл тепловой санитарной обработки», чтобы уменьшить рост бактерии легионеллы внутри резервуара. Такой цикл может быть проведен в системах производства горячей воды для бытовых и гигиенических нужд и отвечает

**Таблица 2 - Типы систем подачи горячей воды**

	Раздельная подача холодной и горячей воды				Смешанная подача холодной и горячей воды					
	Без накопителя		С накопителем		Без накопителя до смесительных вентиляей		С накопителем до смесительных вентиляей		Без накопителя до смесительных вентиляей	
	Нет циркуляции горячей воды	Имеется циркуляция горячей воды	Нет циркуляции смешанной воды	Имеется циркуляция смешанной воды	Нет циркуляции смешанной воды	Имеется циркуляция смешанной воды	Нет циркуляции смешанной воды	Имеется циркуляция смешанной воды	Нет циркуляции смешанной воды	Имеется циркуляция смешанной воды
Приложение С	С.1	С.2	С.3	С.4	С.5	С.6	С.7	С.8	С.9	С.10
Температура	--	≥ 50 °C <sup>e</sup>	В водонагревателе накопителя <sup>a</sup>	≥ 50 °C <sup>e</sup>	Тепловая дезинфекция <sup>d</sup>	Тепловая дезинфекция <sup>d</sup>	in scaldacqua di stoccaggio <sup>a</sup>	≥ 50 °C <sup>e</sup> Тепловая дезинфекция <sup>d</sup>	Тепловая дезинфекция <sup>d</sup>	Тепловая дезинфекция <sup>d</sup>
Застой	--	≥ 31 <sup>b</sup>	--	≥ 31 <sup>b</sup>	--	≥ 31 <sup>b</sup>	--	≥ 31 <sup>b</sup>	--	≥ 31 <sup>b</sup>
Осадок	--	--	удалить <sup>c</sup>	удалить <sup>c</sup>	--	--	удалить <sup>c</sup>	удалить <sup>c</sup>	--	--

a. При температуре > 55°C в течение всего дня, либо в течение 1 часа раз в день >60°C.

b. Объем воды в трубопроводах ведущих от системы циркуляции до крана имеет большую протяженность, чем протяженность самой системы.

c. Удаляйте осадок из водонагревателя накопителя по необходимости, но не реже 1 раза в год.

d. Тепловая дезинфекция в течение 20 минут при температуре 60°, в течение 10 минут при температуре 65°C или в течение 5 минут при температуре 70 °C во всех пунктах отбора не реже одного раза в неделю.

e. Температура воды в кольце циркуляции не должна быть ниже 50°C.

-- Нет необходимости

## ТЕХНИЧЕСКИЕ ДАННЫЕ

Идентификационные данные модели поставщика		SUPERSGA CA		
Модель		50	80	100
Сертификат CE		51AQ655	51AQ656	0694BP0680
Номинальная емкость	л	50	80	100
Фактическая емкость	л	47	75	95
Номинальное давление	бар	8	8	8
Номинальный расход тепла	кВт	3,5	5,2	5,2
Полезная мощность	кВт	2,95	4,4	4,4
Время нагрева ACS t 45°C	мин.	61	60	77
Распределение тепла при 60° C	Вт	200	230	260
<b>Расход горячей воды</b>				
Подача при 30K	л/час	83	125	125
Подача при 45K	л/час	55	83	83
<b>E<sub>gp</sub></b>				
Заявленный профиль нагрузки		M	M	M
Энергетическая эффективность нагрева воды $\eta_{wh}$	%	47,8	49,6	52,0
Класс энергетической эффективности		B	B	B
Ежедневное потребление электроэнергии $Q_{elec}$	кВтч	--	--	--
Ежедневное потребление топлива $Q_{fuel}$	кВтч	12,852	14,160	35,808
Уровень звуковой мощности $L_{WA}$	дБ	55	55	55
Выброс окислов азота (максимальная теплотворная способность)	[мг/кВтч]	143	143	154
Годовое потребление электроэнергии АЕС	кВтч/год	--	--	--
Годовое потребление топлива АЕС	ГДж/год	9	10	9
Вода смешанная при 40°C V40	л	72	102	128
Контрольная температура "по умолчанию"	°C	60	60	60
Эталонные настройки термостата		5	5	5
<b>Давление подключения газа</b>				
Метан G20	мбар	20	20	20
Жидкий газ (бутан) G30	мбар	30	30	30
Жидкий газ (пропан) G31	мбар	37	37	37
<b>Потребление газа</b>				
Метан G20	м³/ч	0,370	0,550	0,550
Жидкий газ (бутан) G30	кг/час	275	410	410
Жидкий газ (пропан) G31	кг/час	272	404	404
<b>Значения для продуктов сгорания</b>				
Давление тяги	мбар	0,015	0,015	0,015
Массовое количество продуктов сгорания	г/сек	3,8	4,5	4,6
Температура отработавшего газа	°C	123	164	158

**Перечень аналогичных моделей см.в Приложении А, являющемся неотъемлемой частью данного технического руководства.**

Изделия без этикетки и соответствующей спецификации для систем нагрева воды и солнечных приборов, предусмотренные регламентом 812/2013, не подходят для сооружения подобных систем.

## ИНФОРМАЦИЯ О СЕРТИФИКАЦИИ

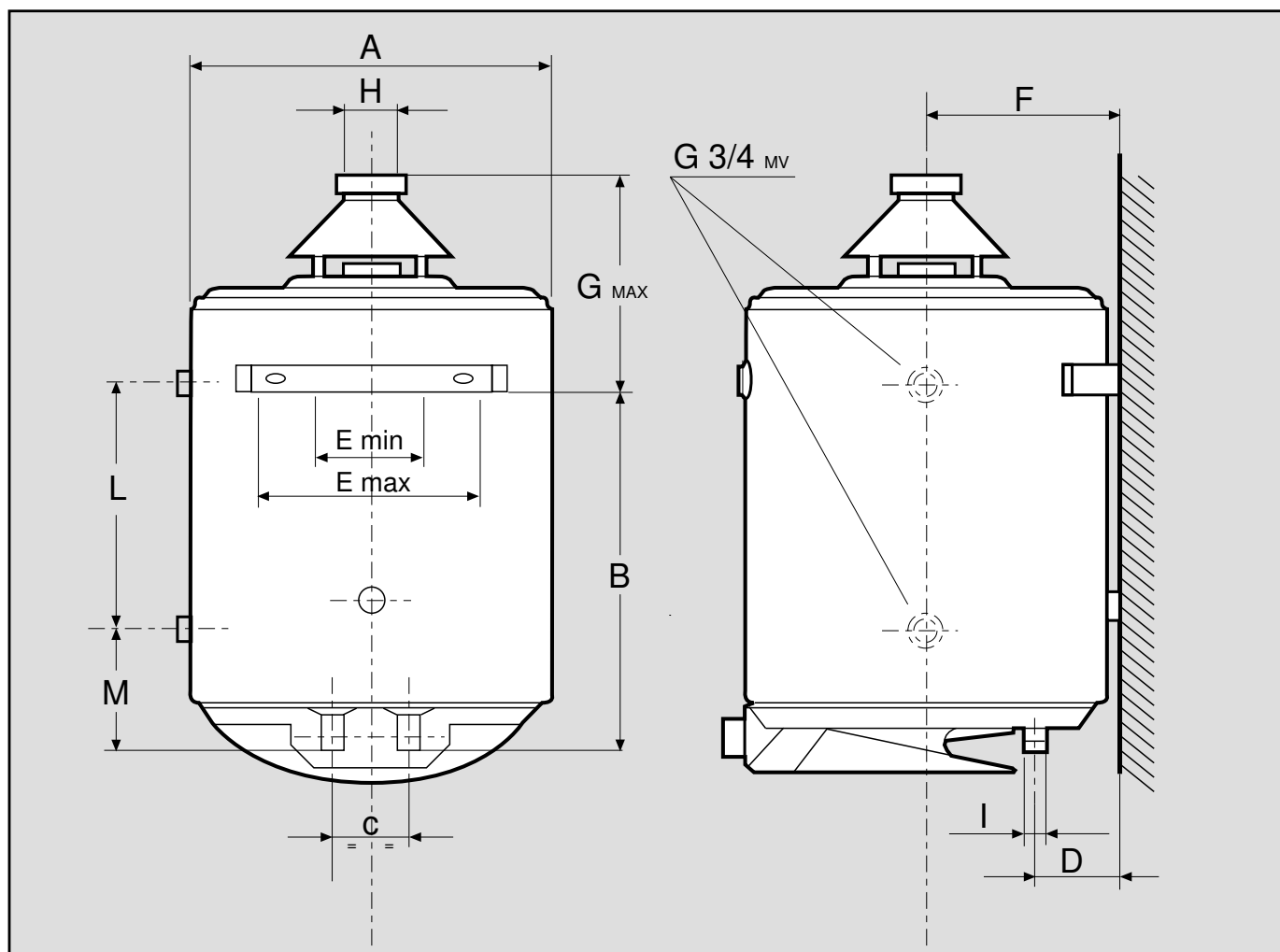
Информация о действующих сертификатах находится в гарантийном талоне, который является неотъемлемой частью данной инструкции.

# ТЕХНИЧЕСКИЕ ХАРАКТЕРИСТИКИ

## **Аппарат состоит из следующих основных элементов:**

- бак, защищенный изнутри слоем эмалировки и снабженный магниевым анодом с целью защиты от коррозии в течение длительного периода;
- наружный кожух из стали, покрытой слоем прочной краски;
- пенополиуретановая изоляция высокой плотности (не выделяющая хлорфторуглерода), которая уменьшает тепловые потери;
- вытяжной колпак, препятствующий обратному потоку отходящих газов;
- газовый клапан, снабженный;  
регулируемым термостатом;  
системой защиты по сигналу от термопары;  
предельным ограничителем температуры, который перекрывает поступление газа в случае ненормального функционирования;
- бесшумно работающая горелка из нержавеющей стали, имеющая возможность перестраивания на любой тип газа;
- пьезоэлектрическое зажигание;
- противодымное предохранительное устройство.

# ИНСТРУКЦИИ ПО УСТАНОВКЕ



## ГАБАРИТНЫЕ РАЗМЕРЫ

Модель	A	B	C	D	E		F	G	H	I	L	M
					мин.	макс.						
S/SGA 50	495	315	100	115	150	310	255	360	81	G3/4	-	-
S/SGA 80	495	490	100	115	150	310	255	305	81	G3/4	-	-
S/SGA 100	495	635	100	115	150	310	255	315	81	G3/4	-	-

**КАТЕГОРИЯ II<sub>2H3+</sub>**; Для приборов, предварительно настроенных на природный газ с возможностью перенастройки на сжиженный газ.

# ПРАВИЛА УСТАНОВКИ ПРИБОРА

Установка прибора должна производиться в строгом соответствии требованиям СНиП РФ 2.04.08-87, Правил безопасности в газовом хозяйстве, Правил пожарной безопасности.

## 1. РАЗМЕЩЕНИЕ

1.1. Крепление производится при помощи закрепленных в стене, кронштейнов. Межосевые расстояния монтажных кронштейнов, указаны в таблице габаритных размеров.

## 2. ПОДСОЕДИНЕНИЕ К ВОДОПРОВОДНОЙ СЕТИ

2.1. Подсоединение к водопроводной сети производится при помощи трубы с трубной резьбой 3/4". Если смотреть на аппарат спереди, то вход холодной воды расположен справа (помечен синим кольцом), а выход горячей воды — слева (помечен красным кольцом).

2.2. На входном трубопроводе холодной воды должен быть установлен гидравлический предохранительный клапан, входящий в комплект поставки каждого водонагревателя. Совершать какие-либо манипуляции с клапаном запрещается.

2.3. Перед подсоединением включить на некоторое время воду для того, чтобы прочистить входной трубопровод от инородных частиц, таких, как металлическая стружка, песок, пакля и т.д. Попадание подобных частиц в предохранительный клапан может повлечь за собой неправильную работу предохранительного клапана или его поломку.

2.4. Давление воды, поступающей в аппарат, не должно превышать 8 бар. Если давление в водопроводной сети, близко к указанному, необходимо перед водонагревателем установить понижающий редуктор давления. Появление водяных капель из предохранительного клапана на стадии нагрева является нормальным явлением, поэтому советуем предусмотреть сифон (гидрозатвор), присоединенный к канализации. Ни в коем случае нельзя закрывать отверстие клапана. Появление водяных капель может происходить также в случае установки перед клапаном запорного крана.



### 3. ПОДСОЕДИНЕНИЕ К ГАЗОВОЙ СЕТИ

- 3.1. Подключение газового трубопровода к клапану производится при помощи трубы с трубной резьбой 1/2".
- 3.2. Перед газовым узлом необходимо установить запорный кран.
- 3.3. Подключение к газовой сети должно быть выполнено жесткими трубами (сталь, медь). Применение для этих целей термопластичных или

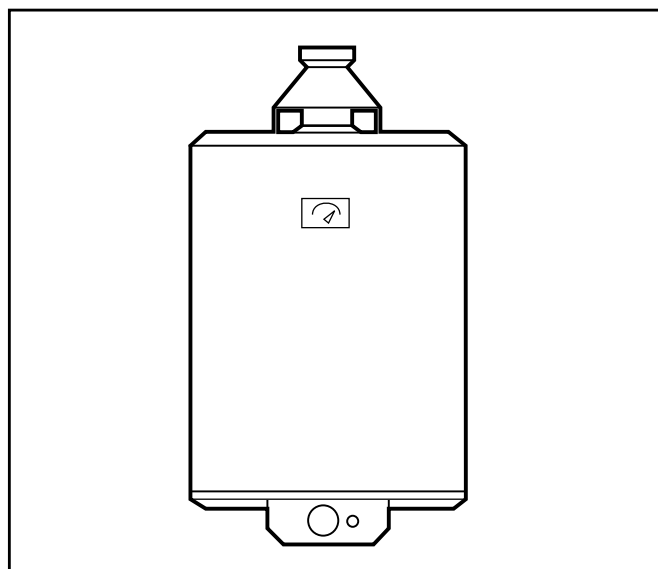
резино технических материалов не допускается.

- 3.4. После снятия крышки и подсоединения к газовой сети необходимо проверить герметичность газовых соединений мыльным раствором. Нельзя производить испытания на герметичность пламенем.

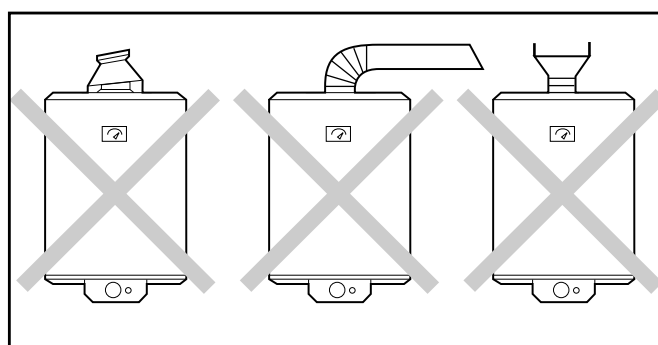
### 4. ПОДСОЕДИНЕНИЕ К ДЫМОХОДУ

- 4.1. Для отвода отходящих газов необходимо в обязательном порядке наличие дымохода. Минимально допустимый диаметр дымоходной трубы, монтируемой на вытяжном колпаке прибора, должен быть равен величине "Н", указанной в таблице габаритных размеров (стр. 4), а также соответствовать требованиям **СНИП РФ 2.04.08-87 (приложение 6)**.
- 4.2. Необходимо, чтобы дымоход имел **хорошую тягу**.
- 4.3. Дымоход не должен иметь горизонтальных участков большой длины, обратных уклонов и сужений, так как это может быть причиной плохого дымоудаления.
- 4.4. В том случае, если труба дымохода проходит через холодные неотопляемые помещения, рекомендуется предусмотреть его теплоизоляцию во избежание появления конденсата.
- 4.5. **Категорически воспрещается** снимать, модифицировать или заменять вытяжной колпак, поскольку он является неотъемлемой частью системы сгорания газового водонагревателя.
- 4.6. Ответственность за правильную установку дымоотводной трубы несет техник-установщик.

## ВНИМАНИЕ



Для нормальной работы газового аппарата необходимо обеспечить правильную установку вытяжного колпака, как указано на рисунке. Категорически запрещается применение других способов установки, например таких, как указано на нижних рисунках.



## МОНТАЖ И ФУНКЦИОНИРОВАНИЕ ДАТЧИКА ТЯГИ

Водонагреватели оснащены устройством, блокирующим подачу газа в горелку и выключающим прибор в случае частичного или полного засорения дымохода.

Это устройство представляет собой термостат (А), настроенный на температуру  $90\pm 3^{\circ}\text{C}$  для модели емкостью 50 литров и  $100\pm 3^{\circ}\text{C}$  для остальных моделей (переходное сопротивление контактов менее  $10\text{ м}\Omega$ ). Устройство устанавливается на нижней кромке вытяжного колпака (С) и соединяется с отсекающим элементом газового клапана.

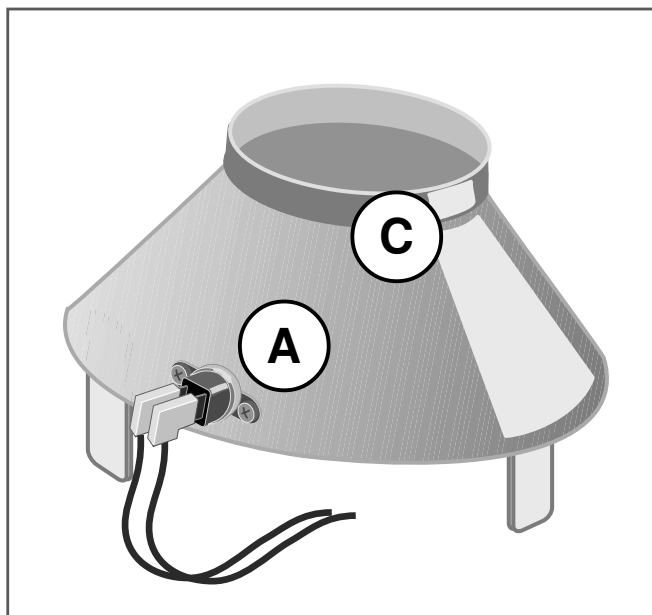
Это устройство входит в комплект вытяжного колпака, поставляемого вместе с водонагревателем.

**Категорически воспрещается демонтировать это устройство, так как при этом в случае неправильного функционирования системы удаления продуктов сгорания, представляющие серьезную опасность для людей, в частности, окись углерода, будут поступать в помещение.**

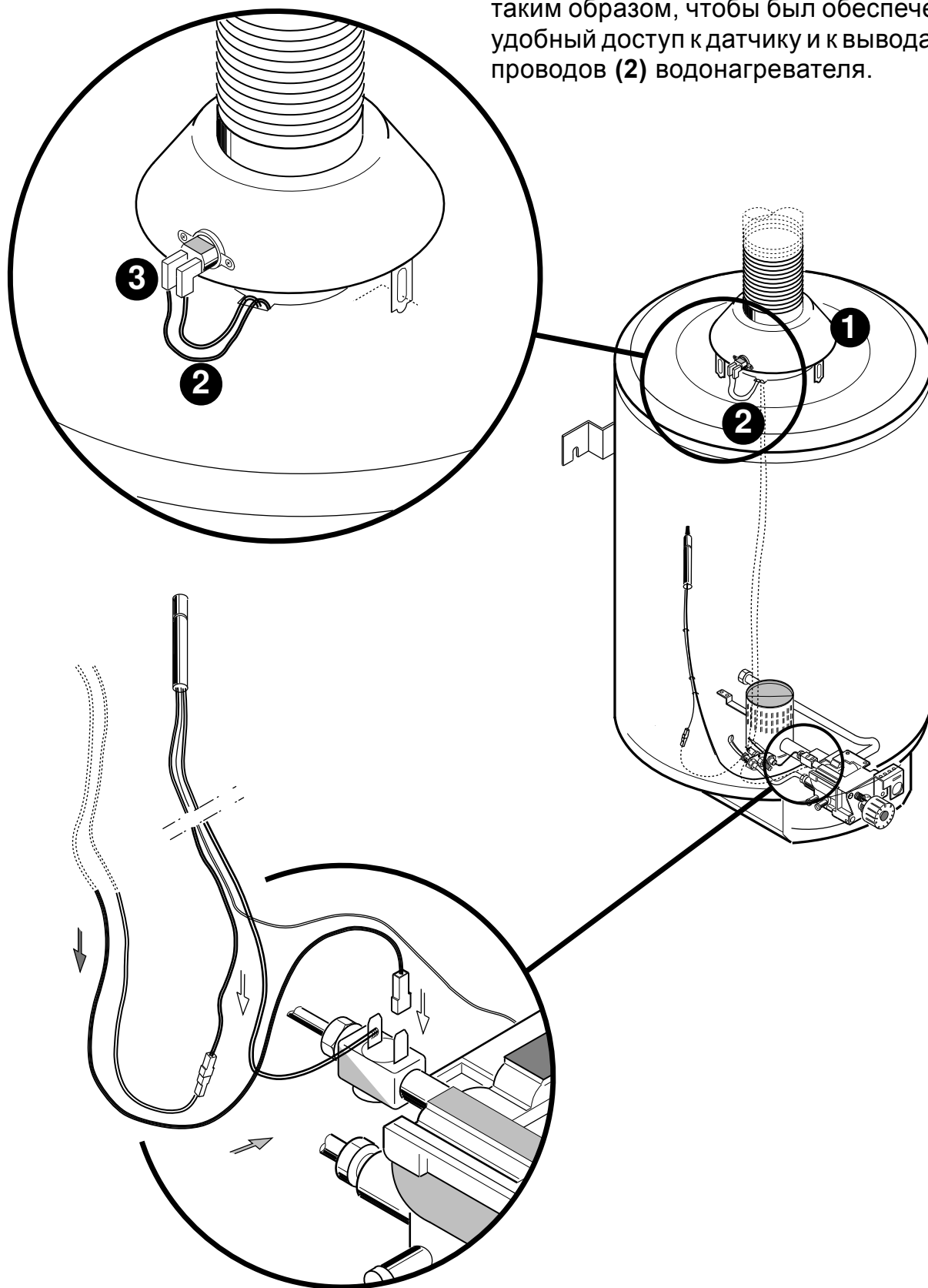
**По тем же причинам в случае неисправности предохранительного устройства ремонт должен осуществляться только квалифицированным техником с использованием только оригинальных запасных частей. Особое внимание следует обратить на правильное расположение элементов устройства.**

При срабатывании предохранительного устройства прибор может быть снова включен по истечении 3-5 мин обычным включением, описанным в настоящем руководстве.

При повторных срабатываниях предохранительного устройства не следует снова пытаться включать водонагреватель. Необходимо вызвать квалифицированного техника для установления и устранения причины неисправности.

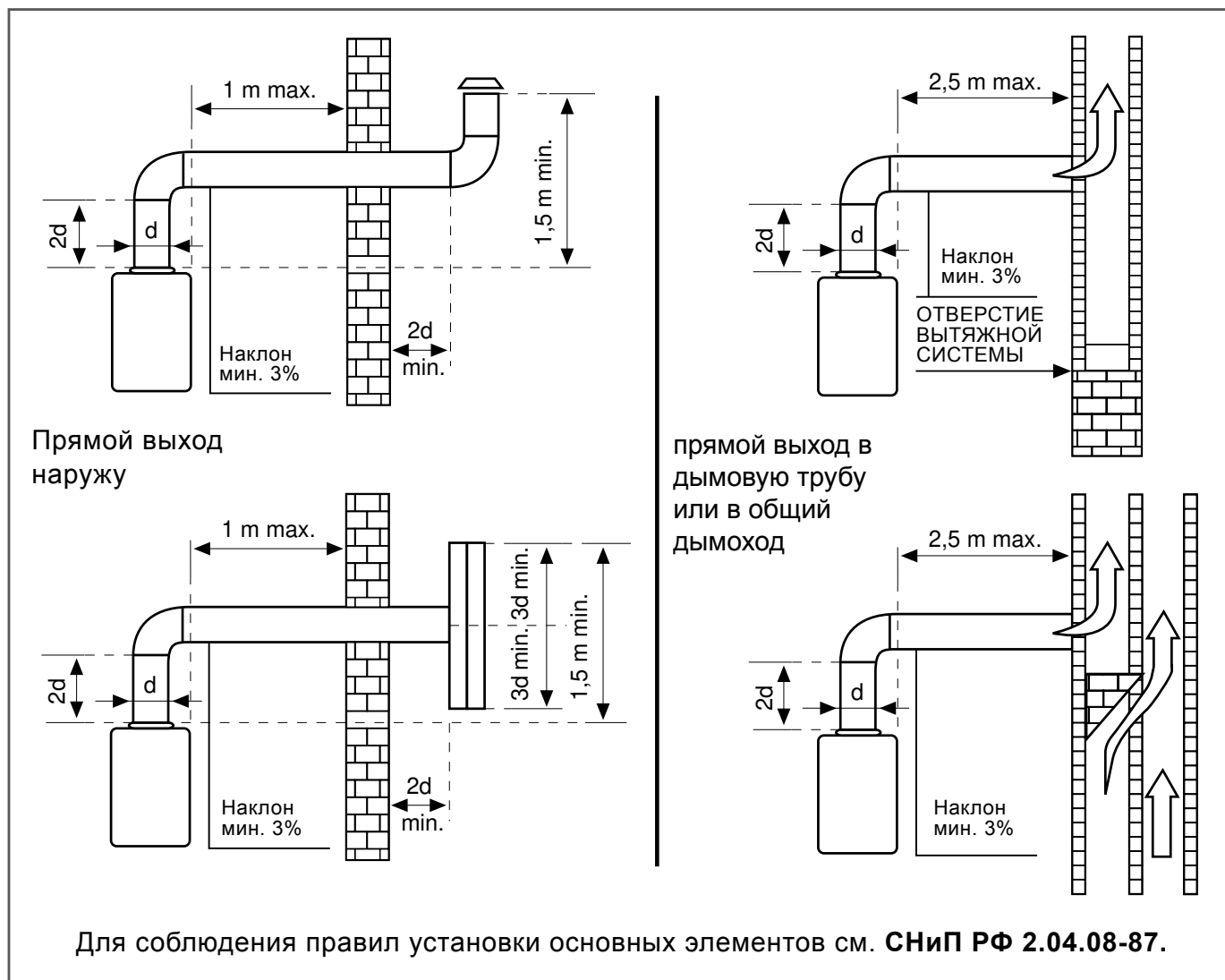


- Установить вытяжной колпак (1) таким образом, чтобы был обеспечен удобный доступ к датчику и к выводам проводов (2) водонагревателя.

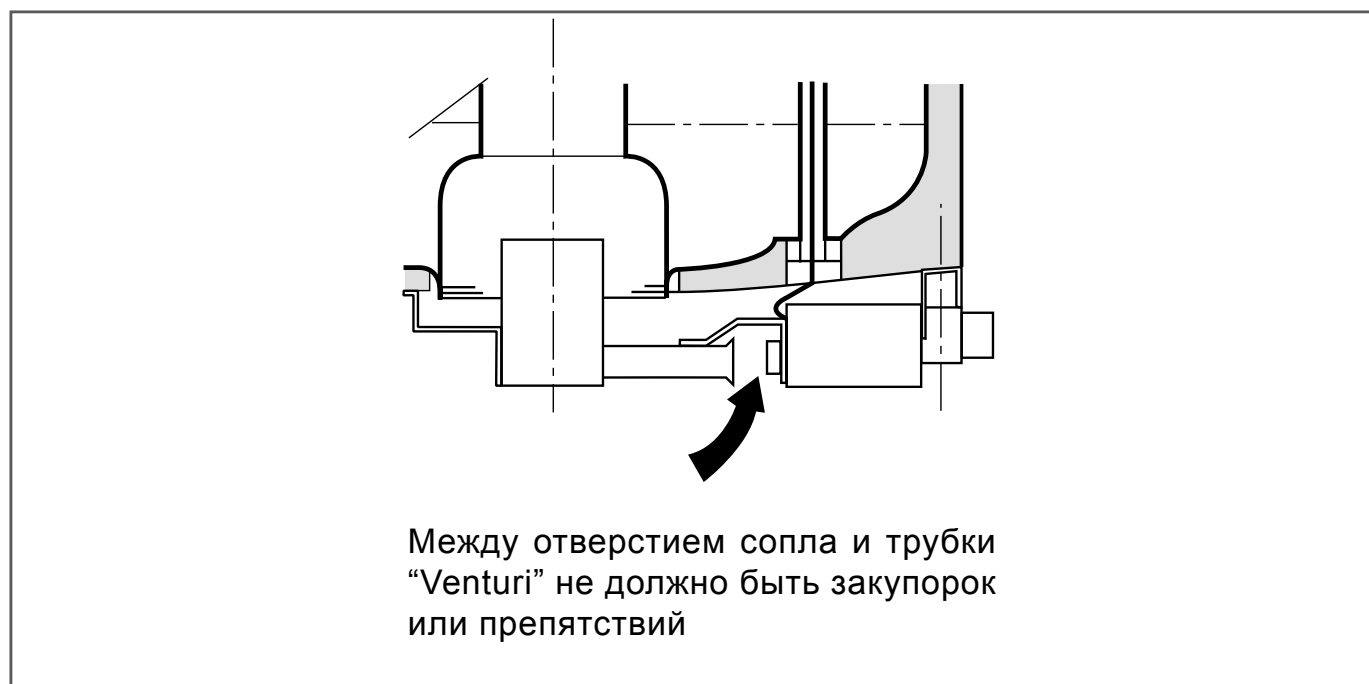


- Соединить выводы проводов (2) с контактами термостата продуктов сгорания (3).
- Перейти к обычному включению аппарата.

# СХЕМА ПОДСОЕДИНЕНИЯ ПРИБОРА



## ОСОБЕННОСТИ ПРАВИЛЬНОЙ УСТАНОВКИ



# ТЕХНИЧЕСКИЕ ИНСТРУКЦИИ ПО УСТАНОВКЕ

Установка и первый пуск прибора должны производиться квалифицированным специалистом в соответствии с требованиями **СНиП РФ 2.04.08-87**.

При установке прибора должны соблюдаться Правила безопасности в газовом хозяйстве, Правила пожарной безопасности.

## ПРОТИВОДЫМНОЕ ПРЕДОХРАНИТЕЛЬНОЕ УСТРОЙСТВО

Этот тип аппарата (B11BS) снабжен специальным устройством, которое в случае поступления в атмосферу помещения вредных продуктов сгорания автоматически перекрывает поступление газа к водонагревателю. Это устройство автоматически включается при каждом новом цикле нагрева.

### ВНИМАНИЕ

Если вышеуказанное предохранительное устройство будет срабатывать несколько раз подряд, советуем выключить прибор и обратиться в центр технического обслуживания для контроля правильного удаления продуктов сгорания.

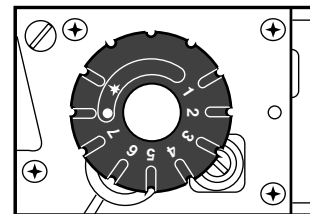
## ОБСЛУЖИВАНИЕ

Не реже, чем один раз в год рекомендуется проводить следующие проверки:

1. Проверка герметичности водяной группы.
2. Проверка герметичности газовой группы, при необходимости — замена прокладок.
3. Визуальный контроль общего состояния аппарата и горения.
4. Визуальный контроль камеры сгорания, при необходимости — чистка горелки.
5. По результатам проверок пунктов 3 и 4 возможная разборка и чистка форсунки.
6. Регулировка входного давления газа.
7. Проверка работы систем безопасности водяной группы (на предельную температуру и предельное давление).
8. Проверка работы систем безопасности газовой группы (на отсутствие газа или пламени запальника, проверка газового клапана и т. д.).
9. Проверка помещения.
10. Проверка удаления продуктов сгорания.

## УКАЗАНИЯ ДЛЯ ТЕХНИКА-УСТАНОВЩИКА

Инструкции по настройке аппарата с газовым клапаном модели EUROSIT при переводе с природного газа метана (G20) на сжиженный (G30-G31)



**5.1.** Водонагреватели обычно предназначены для работы на природном газе (метан G20) с тепловой производительностью 8100 ккал/м<sup>3</sup> и не требуют дополнительной регулировки. **Настройка на другой тип газа должна осуществляться квалифицированным техником.**

**5.2.** При настройке на другой тип газа следует провести следующие операции:

а) заменить форсунку 1 основной горелки, рис. Н.

б) заменить форсунку 2 запальника, рис. Л.

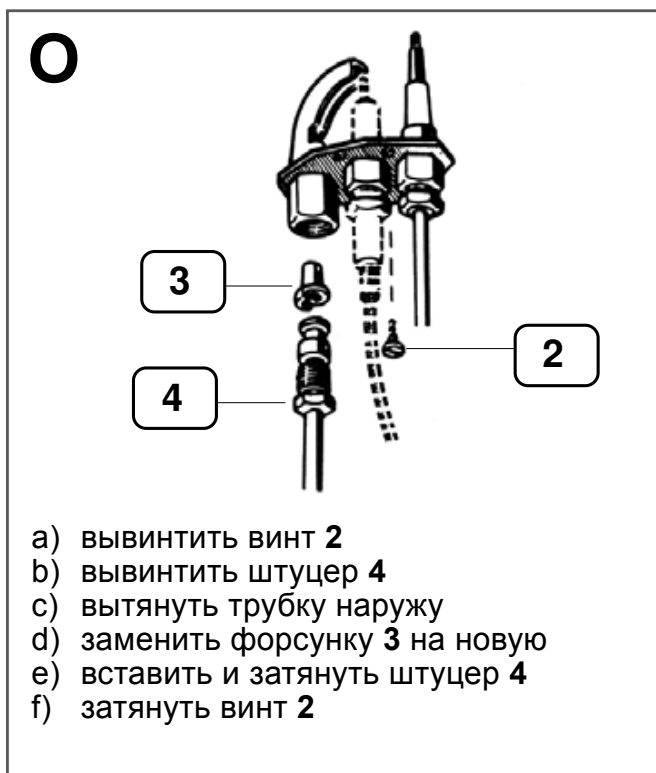
**5.3. Обратите внимание: форсунки, необходимые для настройки водонагревателя на другие типы газа, должны быть заказаны у фирмы-поставщика.**

**5.4.** Диаметры отверстий форсунок в мм приведены в таблице:



	Основная горелка		Запальник
	мод. 50	мод. 80 - 100	
Природный газ метан (G20)	1,9	2,4	0,37
Сжиженный газ (G30-G31)	1,0	1,1	0,19

## РЕГУЛИРОВКА



### 6.1. Регулировка запальника (клапан модели EUROSIT)

Регулировка производится вращением винта 12 (см. рис. S). Пламя запальника должно иметь высоту приблизительно 2-3 см и окружать верхнюю часть термопары.

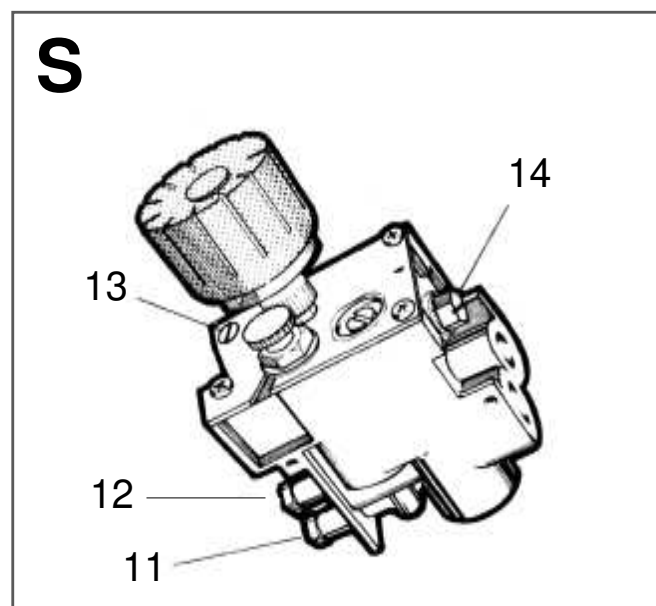
### 6.2. Давление газа на входе (штуцер 11) и Давление газа на горелке (штуцер 12)

		Давление газа на входе	Давление газа на горелке	
			под. 50	мод. 80 - 100
Природный газ метан (G20)		7+25мбар	5,5мбар	6,5 мбар
Сжиженный газ	Бутан (G30)	30мба	29,5 мбар	29, мбар
	Пропан(G31)	37мбар	36,5 мбар	36,5 мбар

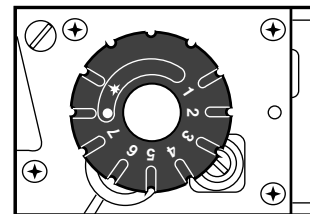
Давление газа на горелке регулируется винтом 13

### ВНИМАНИЕ

Возможно, что в результате регулировки горелка изменит свое первоначальное положение. Проверьте ее центровку: ее ось должна совпадать с осями дымоходной трубы и камеры сгорания.



# ИНСТРУКЦИИ ПО ВКЛЮЧЕНИЮ И ВЫКЛЮЧЕНИЮ ГАЗОВОГО ВОДОНАГРЕВАТЕЛЯ С ГАЗОВЫМ КЛАПАНОМ модели EUROSIT

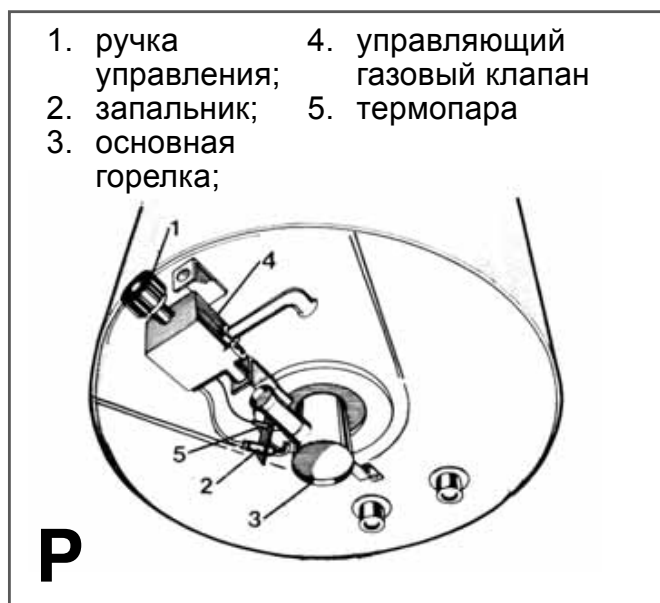


## ВКЛЮЧЕНИЕ

**Обратите внимание:** перед первым включением горелки необходимо проверить правильность установки газовой группы и отсутствие повреждений.

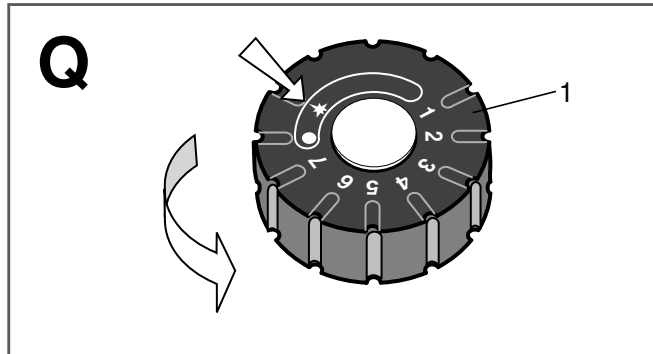
### 7.1. (рисунки P-P1-Q)

Повернуть ручку (1) из положения ● (“выключено”) в положение ★ (“запальник включен”).



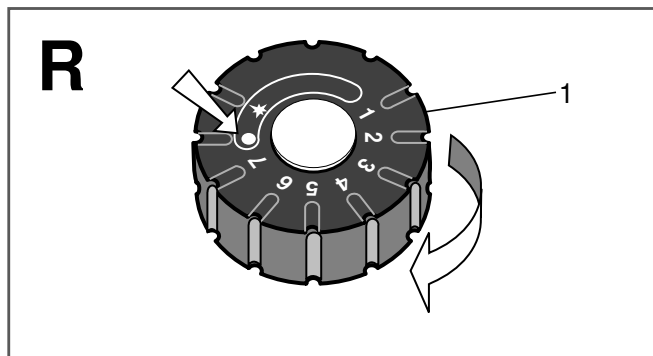
7.2. Утопить и не отпускать приблизительно 20 сек ручку (1), зажечь запальник (2) от какого-либо пламени или при помощи кнопки пьезоэлектрического зажигания. Если после отпускания ручки пламя запальника гаснет, то следует повторить указанную операцию в течение более длительного времени, необходимого для устойчивого горения запальника (2). Увеличение времени зажигания может быть связано с выходом воздуха из газового трубопровода.

7.3. Повернуть ручку (1) из положения ★ (“запальник включен”) в положение, соответствующее требуемой температуре (риска 1 соответствует температуре примерно 35°C, риска 7 — температуре примерно 70°C). (см. рис. Q)



## ВЫКЛЮЧЕНИЕ (рис. R).

Повернуть ручку 1 в положение ● (“выключено”).





# РЕКОМЕНДАЦИИ ПО ЭКСПЛУАТАЦИИ

1. В целях экономии газа и получения более высокой производительности газового водонагревателя рекомендуется установить ручку терморегулятора (см. рис. Q) в положение 5 (температура приблизительно 60°C). Кроме того, при этой температуре в случае использования воды повышенной жесткости (воды с повышенным содержанием известковых веществ) внутри аппарата будет образовываться меньше известковой накипи.

2. Следует обратить внимание на то, чтобы краны разбора горячей воды были в отличном состоянии, поскольку любая течь приводит к увеличению расхода газа и может привести к повышению температуры воды.

3. При выключении водонагревателя, установленного в помещении, в котором возможны отрицательные температуры, необходимо слить из него воду.

Для того, чтобы слить воду, необходимо:

- a) выключить горелку и перекрыть подачу газа; слить из аппарата нагретую воду;
- b) перекрыть кран подачи воды к аппарату;
- c) отвинтить подсоединительную трубу холодной воды и отсоединить предохранительный клапан от аппарата;
- d) подсоединить гибкой трубкой необходимой длины входную трубку холодной воды (помечена голубым кольцом) к сливу.
- e) открыть кран горячей воды и слить воду из аппарата.

*Примечание: если предохранительный клапан оборудован ручкой для слива воды, то после выполнения пунктов a и b повернуть ручку и слить воду из аппарата.*

4. Водонагреватель имеет магниевый анод. Срок службы анода прямо пропорционален средней температуре, химическому составу воды и количеству разбираемой воды. Установленный на заводе анод имеет срок эксплуатации приблизительно 5 лет при условии соблюдения средних параметров эксплуатации. Советуем раз в каждые 18-24 месяца проверять анод и следить за тем, чтобы его поверхность была достаточно однородной. Когда диаметр станет меньше 10-12 мм, необходимо произвести замену анода и поставить оригинальный анод.

**Примечание: анод установлен в нижней части водонагревателя под защитной крышкой.**

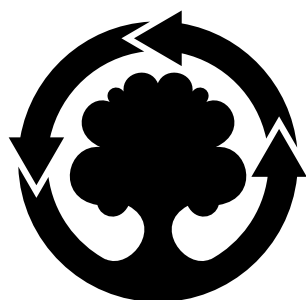
5. По крайней мере один раз в год рекомендуется производить чистку дымовой трубы. Перед проведением этой операции необходимо снять нижнюю крышку, демонтировать газовую группу и вынуть дымоотражатель (дефлектор). После этого следует проверить герметичность газовых соединений и регулировку всей группы в соответствии с разделом "РЕГУЛИРОВКА".

**Примечание: При проведении указанных операций внутренний корпус водонагревателя не должен испытывать воздействий, которые могут привести к повреждению его внутреннего покрытия.**

# информационная табличка (шильд)

 0000000 00 14312 0000000		Серийный номер
год выпуска	дата выпуска (порядковый день в году)	





WE MAKE USE OF  
RECYCLED PAPER

Российская Федерация, 188676, Ленинградская обл.,  
Всеволожский район, г. Всеволожск Производственная зона города Всеволожска,  
ул. Индустриальная д.№9 лит. А  
Тел. +7(812) 332 81 00 - Горячая линия: +7(495) 777 33 00  
E-mail: [service.ru@aristonthermo.com](mailto:service.ru@aristonthermo.com)  
[www.ariston.com](http://www.ariston.com)

Ariston Thermo Group постоянно совершенствует качество своей продукции и оставляет за собой право вносить изменения в технические характеристики без предварительного уведомления. Компания не несет ответственности за какие-либо ошибки или опечатки, которые могут содержаться в тексте данного документа.



420010056803 - 02/2016