

## Электроприводы линейные АСТА серий ЭПР/ЭПА

### Описание

Электрические линейные приводы АСТА серий ЭПР (трехпозиционные) и ЭПА (аналоговые) предназначены для управления регулирующими и запорными седельными клапанами.

### Основные свойства

- Малые габариты
- Низкое потребление энергии
- Настройка скорости позиционирования



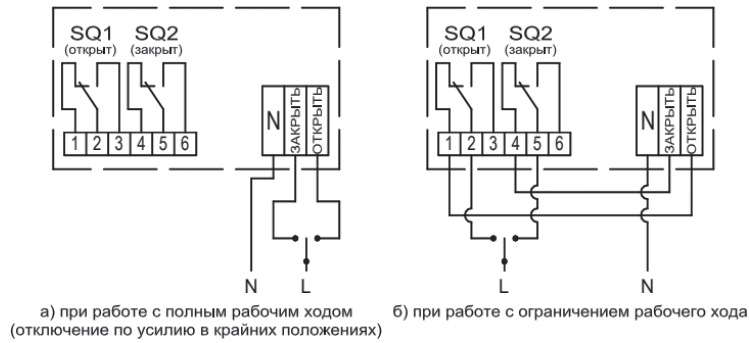
### Технические характеристики 3-х позиционных приводов

Тип 3-х позиционного привода	ЭПР-0,7кН	ЭПР-1,6кН	ЭПР-2,7кН	ЭПР-4,0кН	ЭПР-10,0кН
Тип управления	Трехпозиционный				
Усилие, кН	0,7	1,6	2,7	4,0	10,0
Номинальный полный ход, мм	20	20	32	50	80
Номинальное время полного хода, с (задается переключателем)	63/80/125	63/80/125	100/125/160	80/100/125/160	125
Потребляемая мощность, ВА (230В)	6	6	10	24	30
Напряжение, В	230В, 24В AC, 24В DC				
Тип двигателя	Шаговый				
Отключение по положению	2 конечных выключателя				
Монтажное положение	Любое, кроме вниз приводом				
Температура окружающей среды	0 °С ... +50 °С				
Степень защиты в соотв. с ГОСТ 14254-96	IP54				
Режим работы по МЭК 34-1	S4-25% ПВ, 630 переключений в час				
Масса, кг	1,5	1,7	1,9	6	15

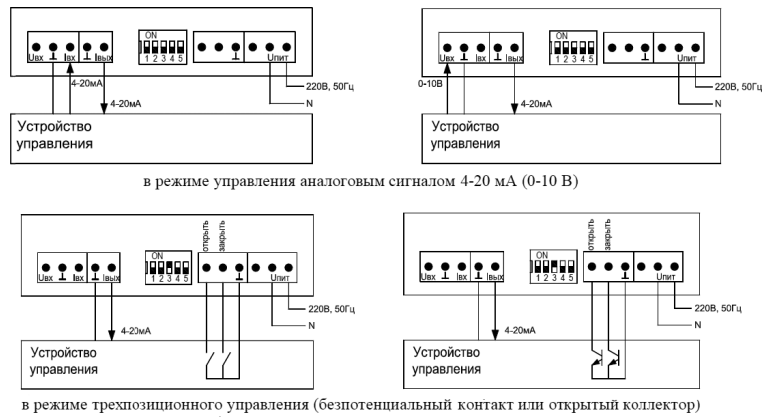
### Технические характеристики аналоговых электроприводов

Тип аналогового электропривода	ЭПА-0,7кН	ЭПА-1,6кН	ЭПА-2,7кН	ЭПА-4,0кН	ЭПА-10,0кН
Тип управления	Аналоговый – 0–10 В, 4–20 мА ; трёхпозиционный				
Усилие, кН	0,7	1,6	2,7	4,0	10,0
Номинальный полный ход, мм	20	20	32	50	80
Номинальное время полного хода, с (задается переключателем)	40/63/ 90/125	40/63/ 90/125	63/100/ 160/200	100/160/ 200/225	125
Потребляемая мощность, ВА (230В)	10	10	10	24	30
Напряжение, В	230В, 24В AC, 24В DC				
Выходной сигнал	4–20 мА				
Тип двигателя	Шаговый				
Выключение по моменту	Электронное, бесконтактное				
Монтажное положение	Любое, кроме вниз приводом				
Температура окружающей среды	1 °С ... +50 °С				
Степень защиты в соотв. с ГОСТ 14254-96	IP54				
Режим работы по МЭК 34-1	S1-100% ПВ				
Масса, кг	1,9	2,0	1,9	4,5	15

## Схема подключения электропривода ЭПР

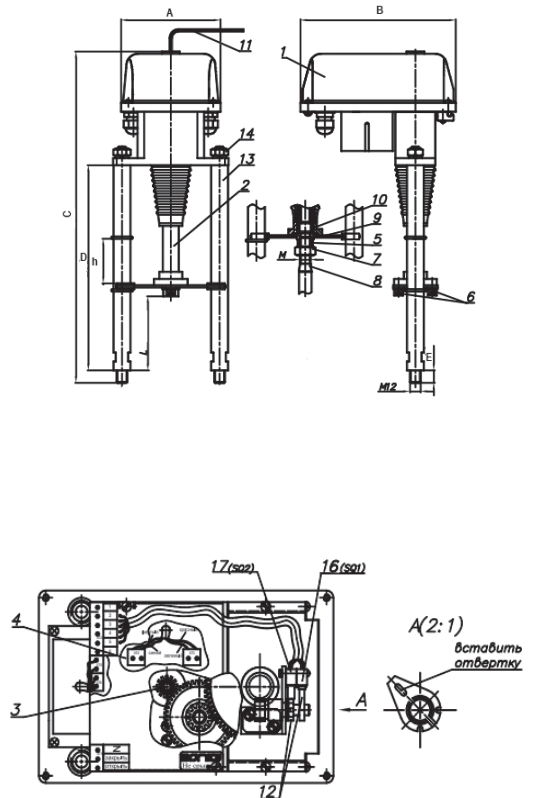


## Схема подключения электропривода ЭПА



## Спецификация

№	Наименование
1	Крышка
2	Шток электропривода с винтовой передачей
3	Шаговый электродвигатель
4	Плата управления
5	Гайка
6	Винт
7	Контргайка
8	Хвостовик штока
9	Плита
10	Присоединительная муфта электропривода
11	Шестигранный ключ для ручного управления электропривода (входит в поставку)
12	Кулачки концевых выключателей
13	Стойки
14	Гайка стоек
15	Переключатель (номинальное время полного хода/перекрытия)
16	Концевой выключатель «Закрыто»
17	Концевой выключатель «Открыто»



### Габаритные и присоединительные размеры

Модель привода	A, мм	B, мм	C, мм	D, мм	E, мм	h, мм	L, мм
ЭПР/ЭПА-0,7кН	112	175	260	150	15	20	66
ЭПР/ЭПА-1,6кН	112	175	260	150	15	20	96
ЭПР/ЭПА-2,7кН	112	175	260	150	15	20	96
ЭПР/ЭПА-4,0кН	112	175	410	268	14	50	113
ЭПР/ЭПА-10,0кН	112	175	485	285	18	80	71

### Прочие комплектации:

По запросу регулирующие клапаны АСТА могут комплектоваться электроприводами с функцией самовозврата, интеллектуальными электроприводами с функцией самодиагностики, энергонезависимой памятью, блоком местного управления и ЖК-дисплеем для настройки и индикации процессов. Также имеются электроприводы с повышенной защитой от пыли и влаги (IP67, температура окружающей среды от -20 °С до 50 °С).

По вопросам заказа нестандартных приводов, а также техническим вопросам обращайтесь к инженерам по продажам ООО «Астима».

### Максимальный перепад давления на неразгруженных клапанах АСТА Р11, бар

Тип привода/Ду, мм	15	20	25	32	40	50	65	80	100	125	150	200
ЭПР0,7 (0,7кН)	18	18	12	7	4,5	2,9						
ЭПР1,6 (1,6кН)	40	40	27	16,5	10,5	6,7						
ЭПР2,7 (2,7кН)	40	40	40	27	17	11						
ЭПР3,0 (3,0кН)	40	40	40	31	19,5	12,7	7,5	4,5	3,1			
ЭПР4,0 (4,0кН)	40	40	40	40	26,5	17	10	6,6	4,2			

### Максимальный перепад давления на разгруженных клапанах АСТА Р11, бар

Тип привода/Ду, мм	50	65	80	100	125	150	200
ЭПР2,7 (2,7кН)	16	16	16	9	–	–	–
ЭПР3,0 (3,0кН)	16	16	16	9,5	–	–	–
ЭПР4,0 (4,0кН)	16	16	16	12	8	4	–
ЭПР10,0 (10,0кН)	40	40	40	40	35	30	16