



**ТЕХНИЧЕСКИЙ ПАСПОРТ ИЗДЕЛИЯ:  
КРАН ШАРОВОЙ  
ПОЛНОПРОХОДНОЙ ИЗ  
НЕРЖАВЕЮЩЕЙ СТАЛИ**

# 1. НАЗНАЧЕНИЕ И ОБЛАСТЬ ПРИМЕНЕНИЯ

- 1.1. Краны шаровые из нержавеющей стали предназначены для установки в качестве запорной арматуры в системах: ГВС, ХВС, хозяйственно-питьевого водоснабжения, отопления, сжатого воздуха, технологических трубопроводов, перегоняющих жидкости.
- 1.2. Не могут выступать в качестве регулирующей арматуры.

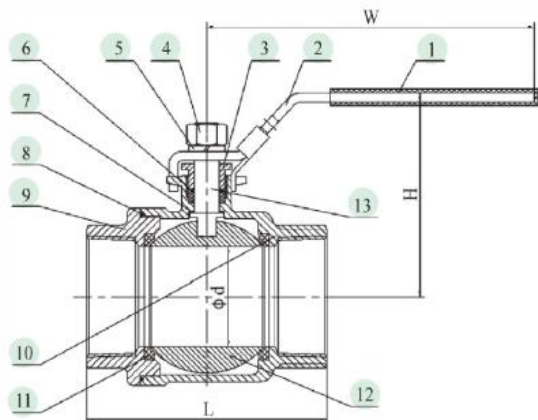
## 1. ТЕХНИЧЕСКИЕ ДАННЫЕ

Таблица №1. Технические характеристики.

Характеристика	Единица измерения	Значение	Нормативный документ
<b>Класс герметичности</b>	-	A	ГОСТ Р 54808-2011
<b>Диапазон рабочих температур</b>	°C	От -20 до +180	ГОСТ Р 52720-2007
<b>Максимальное рабочее давление</b>	бар	до 63	ГОСТ 26349-84, ГОСТ Р 52720-2007
<b>Тип прохода</b>	-	полнопроходной	ГОСТ 21345-2005
<b>Средний ресурс</b>	циклы	100 000	ГОСТ 27.002-2009
<b>Ремонтопригодность</b>	-	да	ГОСТ 27.002-2009
<b>Диаметр присоединительной резьбы</b>	дюйм	1/4-2	ГОСТ 6357-81
<b>Установка на трубопроводе</b>	-	произвольное	-
<b>Тип привода</b>	-	ручной, рычаг	-
<b>Отверстие для пломбирования на рукоятке</b>	-	да	-
<b>Основной материал</b>	-	Нержавеющая сталь (SS316)	-

## 3. КОНСТРУКЦИЯ, РАЗМЕРЫ И МАТЕРИАЛЫ ИЗДЕЛИЯ

Таблица №2. Детали и материалы.



№	Деталь	Кол-во, шт	Материал
1	Ручка рычага	1	PVC (пластик)
2	Рычаг	1	Нерж. сталь SS304
3	Гайка сальника	1	Нерж. сталь SS304
4	Гайка	1	Нерж. сталь SS304
5	Шайба гровер	1	Нерж. сталь SS304
6	Сальник	1	PTFE (политетрафторэтилен)
7	Уплотнение штока	1	PTFE (политетрафторэтилен)
8	Уплотнение корпуса	1	PTFE (политетрафторэтилен)
9	Корпус	1	Нерж. сталь SS316
10	Корпус	1	Нерж. сталь SS316
11	Уплотнение шара	1	RPTFE (армированный политетрафторэтилен)
12	Шар	1	Нерж. сталь SS316
13	Шток	1	Нерж. сталь SS304

Таблица №3. Геометрические размеры.

<b>Dn</b>	<b>Ød, мм</b>	<b>L, мм</b>	<b>H, мм</b>	<b>W, мм</b>
8	10	42	41,5	76
10	10	43	42,7	76
15	14,5	52	47,7	85
20	19	61	56	95
25	24	72	68	120
32	30	84	72,3	120
40	37	94	85	150
50	47	115	90,8	150

## 4. МОНТАЖ И ОБСЛУЖИВАНИЕ

- 4.1. Необходимо удостовериться, что трубы выровнены по оси должным образом, соосность должна соответствовать СНиП 3.05.01-85.
- 4.2. Перед установкой крана трубопровод должен быть очищен от окалины и грязи.
- 4.3. Резьба на трубе должна соответствовать ГОСТ 6357-81.
- 4.4. При монтаже затягивание крана осуществляется за ближайшую часть корпуса к трубе, на которую он монтируется.
- 4.5. Запрещено применение инструмента, оказывающего сжимающее воздействие на корпус крана (газовые ключи).
- 4.6. В качестве уплотнения между краном и трубопроводом должны применяться материалы, выдерживающие технические параметры системы такие как фторопластовые материалы (ФУМ), льняная прядь, герметики.
- 4.7. После осуществления монтажа оборудования должны быть проведены испытания на герметичность соединений в соответствии с ГОСТ 24054, ГОСТ 25136.
- 4.8. В случае протечки шарового крана в местах соединений с трубопроводом необходимо заменить уплотнительные материалы.
- 4.9. Для нормального функционирования крана в течение продолжительного периода времени необходимо профилактически открывать и закрывать кран не реже одного раза в полгода.
- 4.10. Шаровой кран имеет два рабочих положения: «полностью открыт» и «полностью закрыт». Не допускается использовать в качестве регулирующей арматуры.
- 4.11. Краны имеют фиксатор на основании рукоятки, исключающий произвольное закрытие крана. При закрытии крана необходимо поднять фиксатор.
- 4.12. Категорически запрещается допускать замерзание рабочей среды внутри шарового крана. При сливе системы в зимний период шаровой кран должен быть оставлен полуоткрытым для просыхания пространства между корпусом и шаром.
- 4.13. Кран поставляется потребителю испытанным и не требует дополнительной регулировки.

## 5. УСЛОВИЯ ХРАНЕНИЯ И ТРАНСПОРТИРОВКИ

- 5.1. Изделия должны храниться в упаковке предприятия – изготовителя по условиям хранения 3 по ГОСТ 15150. Консервация по ВЗ-4, ВУ-0 ГОСТ 9.014-78.
- 5.2. Транспортировка изделий должна осуществляться в соответствии с условиями 5 по ГОСТ 15150.

## 6. МЕРЫ БЕЗОПАСНОСТИ

- 6.1. Запрещается эксплуатировать шаровые краны при параметрах и условиях, не соответствующих паспортным значениям.
- 6.2. Запрещается производить монтажные, демонтажные, профилактические работы при наличии давления в системе.
- 6.3. В соответствии с ГОСТ Р 53672-2009 кран не должен испытывать нагрузок от трубопровода (изгиб, сжатие, растяжение, кручение, перекосы, вибрация, несоосность патрубков). При необходимости следует предусмотреть опоры или компенсаторы, снижающие нагрузку на кран от трубопровода.
- 6.4. Не допускается эксплуатация крана с ослабленной гайкой рукоятки: может привести к поломке резьбовой части штока.
- 6.5. К монтажу, эксплуатации и обслуживанию кранов допускается специально обученный персонал, изучивший устройство кранов и правила техники безопасности.

## 7. ГАРАНТИЙНЫЕ ОБЯЗАТЕЛЬСТВА

7.1. Изготовитель гарантирует соответствие товара настоящему паспорту при соблюдении Потребителем условий эксплуатации, транспортировки и хранения. Гарантийный срок эксплуатации 12 месяцев со дня отгрузки потребителю. Гарантийные обязательства распространяются на все дефекты, возникшие по вине завода-изготовителя.

7.2. Гарантия не распространяется на дефекты, возникшие в случаях:

- нарушения паспортных режимов хранения, монтажа, испытания, эксплуатации и обслуживания изделия;
- наличия следов воздействия веществ, агрессивных к материалам изделия;
- наличия повреждений, вызванных пожаром, стихией, форс-мажорными обстоятельствами;
- повреждений, вызванных неправильными действиями потребителя;
- наличия механических повреждений или следов вмешательства в конструкцию изделия.

# ГАРАНТИЙНЫЙ ТАЛОН

ГАРАНТИЙНЫЙ СРОК ЭКСПЛУАТАЦИИ  
12 МЕСЯЦЕВ СО ДНЯ ОТГРУЗКИ ПОТРЕБИТЕЛЮ

КОЛИЧЕСТВО ШТ. \_\_\_\_\_

ДАТА ВЫДАЧИ ДОКУМЕНТА \_\_\_\_\_

ПОДПИСЬ \_\_\_\_\_

№ \_\_\_\_\_

ОТК \_\_\_\_\_

ШТАМП  
ТОРГУЮЩЕЙ (ПОСТАВЛЯЮЩЕЙ)  
ОРГАНИЗАЦИИ

