

ПАСПОРТ

Регулятор давления воды мембранный «BENARMO»



TAIZHOU ZHEQUAN VALVE CO.,LTD (Kumai)

1. Назначение и область применения.

- 1.1 Регулятор давления «Benarmo» предназначен для регулируемого снижения давления транспортируемой среды в сетях холодного и горячего водоснабжения.
- 1.2 Регулятор поддерживает на выходе давление, не превышающее настроечное, вне зависимости от скачков давления в сети. В статическом режиме давление после регулятора также не превышает настроечное. Регулирование происходит по схеме «после себя».
- 1.3 Наличие демпфирующей камеры снижает пределы допустимых отклонений выходного давления при резких скачках давления на входе в регулятор.
- 1.4 Редуктор имеет боковые резьбовые патрубки для присоединения манометра (приобретается отдельно). Патрубки заглушены нейлоновыми пробками.

2. Технические данные

- 2.1 Условный проход регулятора, Ду, мм15
- 2.2 Рабочее давление воды на входе регулятора, МПа 0,3 ... 2,5
- 2.3 Максимальное давление на входе, МПа 2,5
- 2.4 Пределы регулирования давления, МПа 0,1 ... 0,7
- 2.5 Заводская настройка давления на выходе, МПа 0,3
- 2.6 Максимальная температура рабочей среды, °С 80
- 2.7 Усл. пропускная способность по ГОСТ Р 55023-2012 и СТ ЦКБА 029-2006(100%), м³/ч 1,85
- 2.8 Номинальный расход (при скорости 2м/с по DIN EN 1567, м³/ч 1,27
- 2.9 Номинальный расход (при скорости 1,5 м/с по СП 30.13330.2012), м³/ч 0,95
- 2.10 Расход при падении давления от настроечного 1,0 бар, м³/ч 2,4
- 2.11 Расход при падении давления от настроечного 1,2 бар, м³/ч 2,6
- 2.12 Показатели надежности:
 - средний полный срок службы, лет, не менее 20
 - средний полный ресурс, циклов 300 000
- 2.13 Габариты и присоединительные размеры приведены на Рис. 1.
- 2.14 Наименование деталей позиций (см. Рис.1) и материалы приведены в Таблице 1.

Таблица 1

Поз	Наименование	Мат-ал	Поз	Наименование	Мат-ал	Поз	Наименование	Мат-ал	
1	Нижняя крышка	Латунь ЛС59 (ГОСТ15527)	9	Рег. втулка	Латунь ЛС59 (ГОСТ15527)	2	Упл. кольцо	EPDM	
4	Винт		11	Дефлектор		3	Упл. шайба		
5	Картридж		14	Корпус		13	Мембрана		
6	Верхняя крышка		15	Прижимное кольцо		12	Упл. шайба	Нейлон	
7	Шток		16	Колпачок		18	Заглушка		
8	Контргайка		10	Пружина		Сталь	17	Прокладка	Паронит

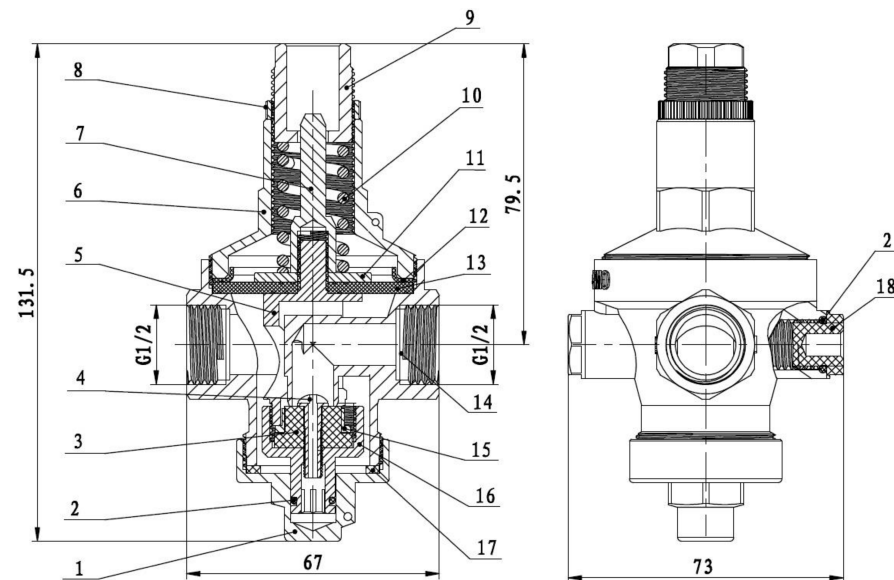


Рис.1

3. Устройство и принцип работы изделия.

- 3.1 Регулятор давления состоит из корпуса с входным и выходным патрубками, подпружиненного чувствительного элемента и регулирующего органа. Принцип работы – редуцирование давления за счет воздействия сетевого давления на чувствительный элемент и регулирующий орган.

4. Указание мер безопасности

- 4.1 Не использовать регуляторы в системах с давлением выше 2,5 МПа.
- 4.2 При установке манометра, демонтаже прибора убедиться в отсутствии давления в трубопроводе.

5. Указание по монтажу и эксплуатации.

- 5.1 Регулятор может монтироваться в любом монтажном положении, однако направление потока должно совпадать с направлением стрелки на корпусе редуктора. Настроечная втулка должна быть доступна для регулирования.
- 5.2 Расположение регулятора должно позволять легко производить его настройку и техническое обслуживание.
- 5.3 Перед регулятором требуется установить фильтр механической очистки с фильтрующей способностью не более 500 мкм.
- 5.4 Редуктор следует предохранять от гидравлических ударов, т.к. они могут привести к повреждению мембраны.
- 5.3 Монтаж следует производить с соблюдением следующих условий:
 - подводящую часть трубопровода тщательно очистить и промыть;
 - не допустить попадания подмоточного материала (ФУМ, сантехническая нить) в рабочие полости регулятора.
 - при новом строительстве и капремонте опрессовку и промывку трубопроводов проводить до установки регуляторов.
- 5.4 В соответствии с ГОСТ 12.2.063-2015 п.9.6, арматура не должна испытывать нагрузок от трубопровода (при изгибе, сжатии, растяжении, кручении, перекосах, вибрации, неравномерности затяжки крепежа и т.д.). При необходимости должны быть предусмотрены опоры или компенсаторы, устраняющие нагрузку на арматуру от трубопровода.
- 5.4 Предельный крутящий момент при монтаже регулятора - 35 Нм.
- 5.5 Остальные технические требования при монтаже по СП 73.13330.2012 «Внутренние санитарно-технические системы».
- 5.6 На квартирных вводах регулятор рекомендуется устанавливать перед водосчетчиком.

6. Настройка регулятора.

- 6.1 При необходимости регулятор может быть настроен без его демонтажа.
- 6.2 Настройка регулятора производится при открытой водоразборной арматуре.
- 6.3 Контроль давления проводится по манометру, который может быть установлен на регулятор в место заглушки (18). Манометр показывает давление на выходе регулятора.
- 6.4 Для изменения настройки следует:
 - ослабить контргайку (8);
 - вращая с помощью ключа настроечную втулку (9), установить требуемое давление по показаниям манометра. Вращение гайки по часовой стрелке приводит к увеличению настроечного давления, против часовой стрелки – к его уменьшению.
 - после настройки затянуть контргайку.

7. Условия хранения и транспортировки.

- 7.1 Изделия должны храниться в упаковке предприятия – изготовителя по условиям хранения 3 по ГОСТ 15150. Консервация по ВЗ-4, ВУ-0 ГОСТ 9.014-78.
- 7.2 Транспортировка изделий должна осуществляться в соответствии с условиями 5 по ГОСТ 15150.

8. Утилизация.

- 8.1 Утилизация изделия (переплавка, захоронение, перепродажа) производится в порядке, установленном Законами РФ от 04 мая 1999 г. № 96-ФЗ "Об охране атмосферного воздуха" (с изменениями и дополнениями), от 24 июня 1998 г. № 89-ФЗ (с изменениями и дополнениями) "Об отходах производства и потребления", от 10 января 2002 № 7-ФЗ « Об охране окружающей среды» (с изменениями и дополнениями), а также другими российскими и региональными нормами, актами, правилами, распоряжениями и пр., принятыми во исполнение указанных законов.
- 8.2 Содержание благородных металлов: *нет*.

9. Гарантийные обязательства.

- 9.1 Изготовитель гарантирует соответствие товара настоящему паспорту при соблюдении Потребителем условий эксплуатации, транспортировки и хранения. Гарантийный срок эксплуатации 7 лет на корпус и 2 года на внутренние детали РД со дня отгрузки потребителю. Гарантийные обязательства распространяются на все дефекты, возникшие по вине завода-изготовителя.
- 9.2 Гарантия не распространяется на дефекты, возникшие в случаях:
 - нарушения паспортных режимов хранения, монтажа, испытания, эксплуатации и обслуживания изделия;
 - наличия следов воздействия веществ, агрессивных к материалам изделия;
 - наличия повреждений, вызванных пожаром, стихией, форс-мажорными обстоятельствами;
 - повреждений, вызванных неправильными действиями потребителя;
 - наличия механических повреждений или следов вмешательства в конструкцию изделия.

Фирма-изготовитель TAIZHOU ZHEQUAN VALVE CO.,LTD
Адрес NO.35,TIANYOU ROAD,SHAMEN,YUHUAN
ZHEJIANG,317608,CHINA
Страна изготовитель: Китайская Народная Республика

Кол-во: _____

Дата выдачи документа: _____

Подпись: _____

ОТК: _____

М.П