



ACQUA *WATER*



GAS *GAS*



RISCALDAMENTO *HEATING*



RACCORDI *FITTINGS*





www.bugattivalves.it

BUGATTI

VALVOSANITARIA SPA



HIGH QUALITY
MADE IN ITALY

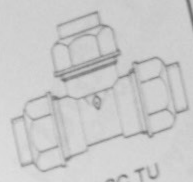
SINTERT



HIGH QUALITY
MADE IN ITALY

www.bugattivalves.it

ART. **8030**
MIS./SIZE **50x50x50**
PZ./PCS **1**



ART.8030 RACC.TU 50



HIGH QUALITY
MADE IN ITALY

www.bugattivalves.it

ART. **8030**
MIS./SIZE **50x50x50**
PZ./PCS **1**

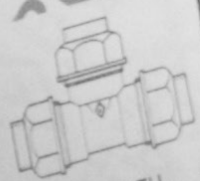


ART.8030 RACC.TU 50



HIGH QUALITY
MADE IN ITALY

ART. **8030**
MIS./SIZE **50x50x50**
PZ./PCS **1**



50



8030



LE NOSTRE CERTIFICAZIONI OUR MAIN CERTIFICATIONS



Indice Index

Acqua Water



| | |
|------------|----|
| Oregon | 1 |
| New Jersey | 11 |
| Arizona | 15 |
| Nevada | 21 |
| California | 25 |
| Kentucky | 29 |
| Ecogreen | 37 |
| Virginia | 41 |
| Nebraska | 43 |
| Alaska | 49 |
| Minnesota | 55 |
| Miami | 61 |



Gas Gas



| | |
|----------|----|
| Texas | 65 |
| Colorado | 69 |
| Dakota | 73 |
| Georgia | 77 |



Riscaldamento Heating



| | |
|----------|----|
| Dallas | 81 |
| W4000 | 87 |
| Illinois | 95 |



Raccordi Fittings

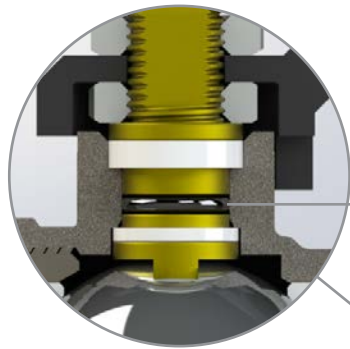


| | |
|-----------|-----|
| Valvopat | 101 |
| Valvofit | 107 |
| Milwaukee | 111 |
| Valvofer | 115 |
| St. Louis | 119 |



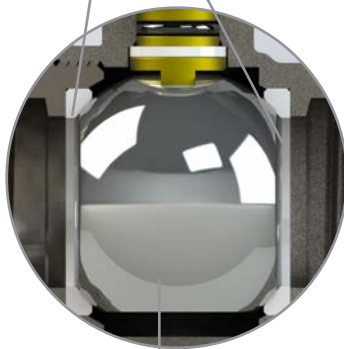
| | |
|---|-----|
| Indice / Index | 132 |
| Condizioni generali di vendita / General conditions of sale | 134 |
| Autorizzazione al reso / Authorization to return | 136 |

Innovazione e qualità eccellente in ogni nostro prodotto !!
Innovation and excellent quality in all our products !!



materiale O-Ring
O-Ring material
NBR
EPDM

materiale ANELLO DI TENUTA
SEAL material
PTFE G300



materiale SFERA
BALL material
ottone - *brass*
Ni+Cr

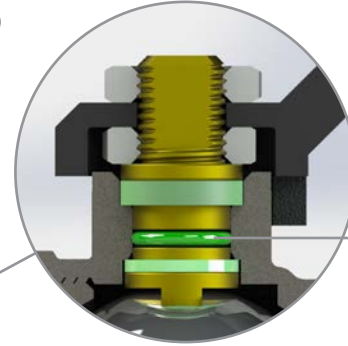


CONFIGURAZIONI *CONFIGURATIONS*

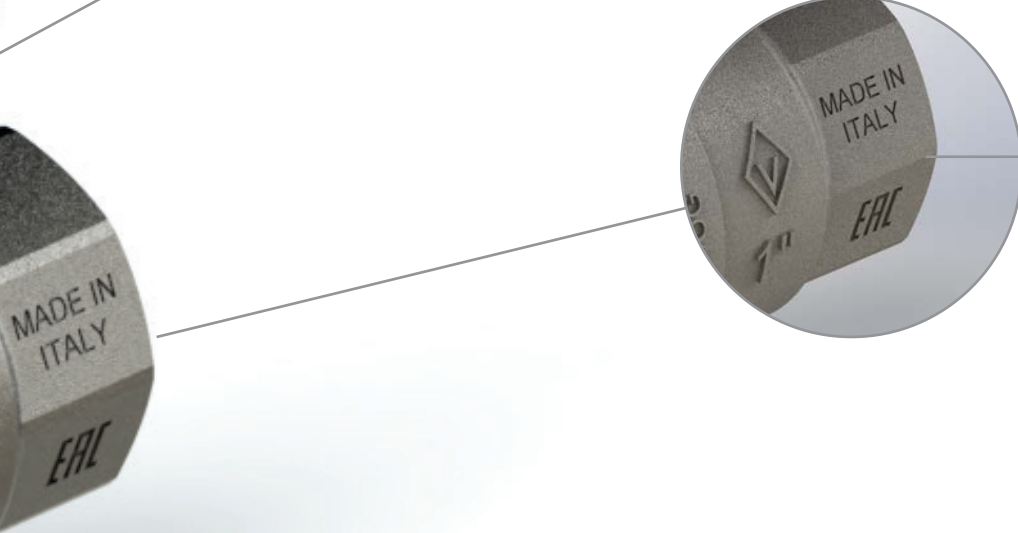
Femmina-Femmina - *Female/Female*
Maschio-Femmina - *Male/Female*
Maschio-Maschio - *Male/Male*
Femmina-Bocchettone - *Female/Straight Union*

LEVA **HANDLE**

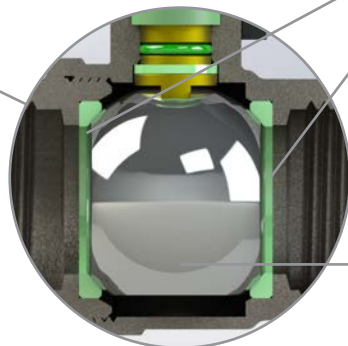
- Leva Alluminio - *Aluminium Handle*
- Farfalla Alluminio - *Aluminium T-Handle*
- Acciaio - *Steel Handle*
- Acciaio Lucchettabile (alcune serie) - *Lockable Steel Handle (some series)*
- Acciaio Inox - *Stainless Steel*
- Prolunghe Alluminio - *Aluminium Extension*
- Prolunghe Nylon - *Nylon Extension*
- Quadro Ottone - *Brass Square Cap*



materiale O-Ring
O-Ring material
VITON



materiale CORPO
BODY material
ottone - *brass*
CW617N
CW602N
CW510L



materiale ANELLO DI TENUTA
SEAL material
PTFE G400 *Virgin green*

materiale SFERA
BALL material
ottone - *brass*
Ni+Cr

La società **VALVOSANITARIA BUGATTI** nasce a Lumezzane (Brescia) nel 1948, specializzandosi fin dall'inizio nella produzione di valvole a sfera e raccorderia generica in ottone. Successivamente grazie alla costante crescita, la produzione è stata trasferita nell'attuale area produttiva di Castegnato (Brescia) che vanta una superficie di 10.500 mq.

Nel settembre 2011 la Società ha realizzato un nuovo magazzino di circa 7.500 mq che assicura un'efficiente organizzazione delle scorte e consente di velocizzare le consegne.

I prodotti vengono realizzati esclusivamente in Italia nella fabbrica di Castegnato, e sono destinati principalmente al mercato estero, senza comunque escludere il mercato nazionale. Ogni anno **VALVOSANITARIA BUGATTI** produce 25.000.000 di pezzi che vengono esportati in 85 paesi nel mondo.

Nello stabilimento produttivo sono presenti macchinari di ultima generazione e laboratori con sofisticate apparecchiature in grado di svolgere severi test di qualità.

Il sistema di qualità aziendale è certificato secondo la norma internazionale UNI EN ISO9001:2008, ed è anche grazie a questo che la **VALVOSANITARIA BUGATTI** ha ottenuto ben 30 certificazioni di "approvazione prodotto" da parte di prestigiosi Istituti Esteri.

Partendo dall'attenta selezione delle materie prime, fino alla produzione ed alla consegna del prodotto finito, ogni fase è seguita accuratamente dal nostro sistema qualitativo interno; e tutto questo fa sì che il marchio **VALVOSANITARIA BUGATTI** sia riconosciuto come sinonimo di **qualità, affidabilità e credibilità**.

***VALVOSANITARIA BUGATTI** was established in Lumezzane (Brescia) in 1948, specializing in the production of ball valves and general brass fittings. Subsequently, thanks to its continuous development, the production was transferred to the current production area in Castegnato (Brescia), which covers an area of 10,500 square meters.*

Since September 2011 the Company can also rely on its new warehouse of square meter 7.500 in order to grant an efficient stock management.

*The products are manufactured exclusively in Italy in Castegnato's factory, and are mainly allocated in the foreign markets, without in any case excluding the national market. Each year **VALVOSANITARIA BUGATTI** produces 25,000,000 pieces that are exported to 85 countries around the world.*

The production department is equipped with latest generation machineries and with a sophisticate laboratory to carry out our rigorous quality tests.

*The company quality system is certified according to the international UNI EN ISO 9001:2008. Thanks to the high quality standards **VALVOSANITARIA BUGATTI** has obtained the "product approval" from 30 prestigious institutes to comply with the different country's regulations.*

*Starting from the careful selection of raw materials, passing through the production and delivery of the finished product, each stage is carefully followed by our internal quality system; and all this makes the **VALVOSANITARIA BUGATTI** brand recognized as a synonym of **quality, reliability and credibility**.*



MISSION AZIENDALE

Proporre ai nostri clienti, oltre alla produzione standard, soluzioni innovative e prodotti personalizzati di Elevata Qualità Italiana è la nostra Mission Aziendale.

MISSION

Our Mission is to manufacture, in addition to the standard production, innovative solutions and customised products of an high quality level.







OREGON



VALVOLA A SFERA IN OTTONE A PASSAGGIO TOTALE - FILETTO ISO228/1 A NORMA EN 13828
BRASS BALL VALVE FULL BORE - ISO228/1 THREAD ACCORDING TO EN 13828

LIMITI DI TEMPERATURA: -20° +185° - LIMITI DI PRESSIONE: PN25 ÷ PN64
TEMPERATURE RATING: -20° +185° - PRESSURE RATING: PN25 ÷ PN64

**300****FEMMINA/FEMMINA LEVA ALLUMINIO**
FEMALE/FEMALE ALUMINIUM HANDLE

| CODE | DN | G ISO228/1 | € |
|-----------------|----|------------|---|
| 03000152 | 8 | 1/4" | |
| 03000157 | 10 | 3/8" | |
| 03000163 | 15 | 1/2" | |
| 03000169 | 20 | 3/4" | |
| 03000175 | 25 | 1" | |
| 03000181 | 32 | 1"1/4 | |
| 03000187 | 40 | 1"1/2 | |
| 03000193 | 50 | 2" | |

301**FEMMINA/FEMMINA LEVA ACCIAIO**
FEMALE/FEMALE STEEL HANDLE

| CODE | DN | G ISO228/1 | € |
|-----------------|----|------------|---|
| 03010140 | 8 | 1/4" | |
| 03010144 | 10 | 3/8" | |
| 03010148 | 15 | 1/2" | |
| 03010152 | 20 | 3/4" | |
| 03010156 | 25 | 1" | |
| 03010160 | 32 | 1"1/4 | |
| 03010164 | 40 | 1"1/2 | |
| 03010168 | 50 | 2" | |

302**FEMMINA/FEMMINA FARFALLA ALLUMINIO**
FEMALE/FEMALE ALUMINIUM TEE HANDLE

| CODE | DN | G ISO228/1 | € |
|-----------------|----|------------|---|
| 03020053 | 8 | 1/4" | |
| 03020057 | 10 | 3/8" | |
| 03020062 | 15 | 1/2" | |
| 03020067 | 20 | 3/4" | |
| 03020072 | 25 | 1" | |
| 03020077 | 32 | 1"1/4 | |

302K**FEMMINA/FEMMINA CON VALVOLA DI RITEGNO, FARFALLA ALLUMINIO**
FEMALE/FEMALE WITH CHECK VALVE ALUMINIUM TEE HANDLE

| CODE | DN | G ISO228/1 | € |
|-----------------|----|------------|---|
| 0302K062 | 15 | 1/2" | |
| 0302K067 | 20 | 3/4" | |
| 0302K072 | 25 | 1" | |


300XL
FEMMINA/FEMMINA PROLUNGA E LEVA ALLUMINIO
FEMALE/FEMALE ALUMINIUM HANDLE AND EXTENSION

| CODE | DN | G ISO228/1 | € |
|----------|----|------------|---|
| 0300X163 | 15 | 1/2" | |
| 0300X169 | 20 | 3/4" | |
| 0300X175 | 25 | 1" | |
| 0300X181 | 32 | 1"1/4 | |
| 0300X187 | 40 | 1"1/2 | |
| 0300X193 | 50 | 2" | |


MASCHIO/FEMMINA LEVA ALLUMINIO
MALE/FEMALE ALUMINIUM HANDLE

| CODE | DN | G ISO228/1 | € |
|----------|----|------------|---|
| 03050051 | 8 | 1/4" | |
| 03050056 | 10 | 3/8" | |
| 03050062 | 15 | 1/2" | |
| 03050068 | 20 | 3/4" | |
| 03050074 | 25 | 1" | |
| 03050080 | 32 | 1"1/4 | |
| 03050086 | 40 | 1"1/2 | |
| 03050092 | 50 | 2" | |


305
MASCHIO/FEMMINA LEVA ACCIAIO
MALE/FEMALE STEEL HANDLE

| CODE | DN | G ISO228/1 | € |
|----------|----|------------|---|
| 03060087 | 8 | 1/4" | |
| 03060091 | 10 | 3/8" | |
| 03060095 | 15 | 1/2" | |
| 03060099 | 20 | 3/4" | |
| 03060103 | 25 | 1" | |
| 03060107 | 32 | 1"1/4 | |
| 03060111 | 40 | 1"1/2 | |
| 03060115 | 50 | 2" | |


306
MASCHIO/FEMMINA FARFALLA ALLUMINIO
MALE/FEMALE ALUMINIUM TEE HANDLE

| CODE | DN | G ISO228/1 | € |
|----------|----|------------|---|
| 03070051 | 8 | 1/4" | |
| 03070055 | 10 | 3/8" | |
| 03070060 | 15 | 1/2" | |
| 03070065 | 20 | 3/4" | |
| 03070070 | 25 | 1" | |
| 03070075 | 32 | 1"1/4 | |


307

**305XL****MASCHIO/FEMMINA, LEVA E PROLUNGA ALLUMINIO**
MALE/FEMALE ALUMINIUM HANDLE AND EXTENSION

| CODE | DN | G ISO228/1 | € |
|-----------------|----|------------|---|
| 0305X062 | 15 | 1/2" | |
| 0305X068 | 20 | 3/4" | |
| 0305X074 | 25 | 1" | |
| 0305X080 | 32 | 1"1/4 | |
| 0305X086 | 40 | 1"1/2 | |
| 0305X092 | 50 | 2" | |

325**MASCHIO/MASCHIO LEVA ALLUMINIO**
MALE/MALE ALUMINIUM HANDLE

| CODE | DN | G ISO228/1 | € |
|-----------------|----|------------|---|
| 03250020 | 15 | 1/2" | |
| 03250024 | 20 | 3/4" | |
| 03250028 | 25 | 1" | |

326**MASCHIO/MASCHIO LEVA ACCIAIO**
MALE/MALE STEEL HANDLE

| CODE | DN | G ISO228/1 | € |
|-----------------|----|------------|---|
| 03260027 | 15 | 1/2" | |
| 03260031 | 20 | 3/4" | |
| 03260035 | 25 | 1" | |

327**MASCHIO/MASCHIO FARFALLA ALLUMINIO**
MALE/MALE ALUMINIUM TEE HANDLE

| CODE | DN | G ISO228/1 | € |
|-----------------|----|------------|---|
| 03270022 | 15 | 1/2" | |
| 03270027 | 20 | 3/4" | |
| 03270032 | 25 | 1" | |

325XL**MASCHIO/MASCHIO LEVA E PROLUNGA ALLUMINIO**
MALE/MALE ALUMINIUM HANDLE AND EXTENSION

| CODE | DN | G ISO228/1 | € |
|-----------------|----|------------|---|
| 0325X020 | 15 | 1/2" | |
| 0325X024 | 20 | 3/4" | |
| 0325X028 | 25 | 1" | |


330

FEMMINA/FEMMINA DUE SPURGHI CON RUBINETTO E TAPPO LEVA ALLUMINIO
FEMALE/FEMALE DOUBLE-BLEED WITH DRAIN COCK AND PLUG ALUMINIUM HANDLE

| CODE | DN | G ISO228/1 | € |
|----------|----|------------|---|
| 03300019 | 15 | 1/2" | |
| 03300024 | 20 | 3/4" | |
| 03300029 | 25 | 1" | |
| 03300034 | 32 | 1"1/4 | |
| 03300039 | 40 | 1"1/2 | |
| 03300044 | 50 | 2" | |


331

FEMMINA/FEMMINA DUE SPURGHI CON RUBINETTO E TAPPO LEVA ACCIAIO
FEMALE/FEMALE DOUBLE-BLEED WITH DRAIN COCK AND PLUG STEEL HANDLE

| CODE | DN | G ISO228/1 | € |
|----------|----|------------|---|
| 03310019 | 15 | 1/2" | |
| 03310023 | 20 | 3/4" | |
| 03310027 | 25 | 1" | |
| 03310031 | 32 | 1"1/4 | |
| 03310035 | 40 | 1"1/2 | |
| 03310039 | 50 | 2" | |


332

FEMMINA/FEMMINA DUE SPURGHI CON RUBINETTO E TAPPO FARFALLA ALLUMINIO
FEMALE/FEMALE DOUBLE-BLEED WITH DRAIN COCK AND PLUG ALUMINIUM TEE HANDLE

| CODE | DN | G ISO228/1 | € |
|----------|----|------------|---|
| 03320009 | 15 | 1/2" | |
| 03320013 | 20 | 3/4" | |
| 03320017 | 25 | 1" | |
| 03320026 | 32 | 1"1/4 | |


330XL

FEMMINA/FEMMINA DUE SPURGHI CON RUBINETTO E TAPPO PROLUNGA E LEVA ALLUMINIO
FEMALE/FEMALE DOUBLE-BLEED WITH DRAIN COCK AND PLUG ALUMINIUM HANDLE AND EXTEN:

| CODE | DN | G ISO228/1 | € |
|----------|----|------------|---|
| 0330X019 | 15 | 1/2" | |
| 0330X024 | 20 | 3/4" | |
| 0330X029 | 25 | 1" | |
| 0330X034 | 32 | 1"1/4 | |
| 0330X039 | 40 | 1"1/2 | |
| 0330X044 | 50 | 2" | |


333P

FEMMINA/BOCCHETTONE PREGUARNITO DUE SPURGHI CON RUBINETTO E TAPPO FARFALLA ALLUMINIO
FEMALE/PRE-SEALED UNION DOUBLE-BLEED WITH DRAIN COCK AND PLUG ALUMINIUM TEE HANDLE

| CODE | DN | G ISO228/1 | € |
|----------|----|------------|---|
| 0333P001 | 15 | 1/2" | |
| 0333P002 | 20 | 3/4" | |
| 0333P003 | 25 | 1" | |



**320****FEMMINA/BOCCHETTONE LEVA ALLUMINIO**
FEMALE/STRAIGHT UNION ALUMINIUM HANDLE

| CODE | DN | G ISO228/1 | € |
|-----------------|----|------------|---|
| 03200026 | 15 | 1/2" | |
| 03200030 | 20 | 3/4" | |
| 03200034 | 25 | 1" | |
| 03200038 | 32 | 1"1/4 | |

322**FEMMINA/BOCCHETTONE FARFALLA ALLUMINIO**
FEMALE/STRAIGHT UNION ALUMINIUM TEE HANDLE

| CODE | DN | G ISO228/1 | € |
|-----------------|----|------------|---|
| 03220027 | 15 | 1/2" | |
| 03220032 | 20 | 3/4" | |
| 03220037 | 25 | 1" | |
| 03220042 | 32 | 1"1/4 | |

322P**FEMMINA/BOCCHETTONE PREGUARNITO FARFALLA ALLUMINIO**
FEMALE/PRE-SEALED UNION ALUMINIUM TEE HANDLE

| CODE | DN | G ISO228/1 | € |
|-----------------|----|------------|---|
| 0322P027 | 15 | 1/2" | |
| 0322P032 | 20 | 3/4" | |
| 0322P037 | 25 | 1" | |

322PK**FEMMINA/BOCCHETTONE PREGUARNITO E VALVOLA DI RITEGNO, FARFALLA ALLUMINIO**
FEMALE/PRE-SEALED UNION AND CHECK VALVE, ALUMINIUM TEE HANDLE

| CODE | DN | G ISO228/1 | € |
|-----------------|----|------------|---|
| 0322PK27 | 15 | 1/2" | |
| 0322PK32 | 20 | 3/4" | |
| 0322PK37 | 25 | 1" | |

737P**FEMMINA/BOCCHETTONE PREGUARNITO, FILTRO 'Y' FARFALLA ALLUMINIO**
FEMALE/PRE-SEALED UNION 'Y' FILTER ALUMINIUM TEE HANDLE

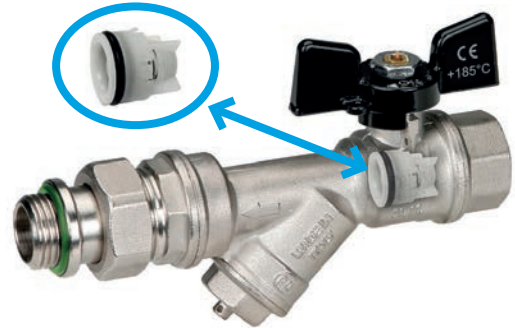
| CODE | DN | G ISO228/1 | RpISO7/1 | € |
|-----------------|----|------------|----------|---|
| 0737P001 | 15 | 1/2" | 1/2" | |
| 0737P002 | 20 | 3/4" | 3/4" | |



FEMMINA/BOCCHETTONE PREGUARNITO FILTRO 'Y' E VALVOLA DI RITEGNO LEVA FARFALLA
FEMALE/PRE-SEALED UNION, 'Y' FILTER AND CHECK VALVE, ALUMINIUM TEE HANDLE

737PK

| CODE | DN | G ISO228/1 | RpISO7/1 | € |
|-----------------|----|------------|----------|---|
| 0737PK01 | 15 | 1/2" | 1/2" | |
| 0737PK02 | 20 | 3/4" | 3/4" | |



FEMMINA/BOCCHETTONE FARFALLA ALLUMINIO
FEMALE/STRAIGHT UNION ALUMINIUM TEE HANDLE

594

| CODE | DN | G ISO228/1 | RpISO7/1 | € |
|-----------------|----|------------|----------|---|
| 05940001 | 15 | 1/2" | 1/2" | |
| 05940005 | 20 | 3/4" | 3/4" | |
| 05940009 | 25 | 1" | 1" | |



FEMMINA/BOCCHETTONE PREGUARNITO FARFALLA ALLUMINIO
FEMALE/PRE-SEALED UNION ALUMINIUM TEE HANDLE

594P

| CODE | DN | G ISO228/1 | RpISO7/1 | € |
|-----------------|----|------------|----------|---|
| 0594P001 | 15 | 1/2" | 1/2" | |
| 0594P005 | 20 | 3/4" | 3/4" | |
| 0594P009 | 25 | 1" | 1" | |



BOCCHETTONE PREGUARNITO/ADATTATORE FARFALLA ALLUMINIO
PRE-SEALED UNION/ADAPTER ALUMINIUM TEE HANDLE

317P

| CODE | DN | G ISO228/1 | € |
|-----------------|----|------------|---|
| 0317P001 | 15 | 1/2" x 16 | |
| 0317P002 | 20 | 3/4" x 16 | |
| 0317P003 | 20 | 3/4" x 20 | |



FEMMINA/ADATTATORE FARFALLA ALLUMINIO
FEMALE/ADAPTER ALUMINIUM TEE HANDLE

318

| CODE | DN | G ISO228/1 | € |
|-----------------|----|------------|---|
| 03180001 | 15 | 1/2" x 16 | |
| 03180002 | 20 | 3/4" x 16 | |
| 03180003 | 20 | 3/4" x 20 | |





319



MASCHIO/ADATTATORE FARFALLA ALLUMINIO
MALE/ADAPTER ALUMINIUM TEE HANDLE

| CODE | DN | G ISO228/1 | € |
|-----------------|----|------------|---|
| 03190001 | 15 | 1/2" x 16 | |
| 03190002 | 20 | 3/4" x 16 | |
| 03190003 | 20 | 3/4" x 20 | |

314



ADATTATORE/ADATTATORE FARFALLA ALLUMINIO
ADAPTER/ADAPTER ALUMINIUM TEE HANDLE

| CODE | DN | G ISO228/1 | € |
|-----------------|----|------------|---|
| 03140001 | 15 | 1/2" x 16 | |
| 03140002 | 20 | 3/4" x 16 | |
| 03140003 | 20 | 3/4" x 20 | |

324



DADO MOBILE/ADATTATORE FARFALLA ADATTORE
ADPTER/SWIVEL NUT ALUMINIUM TEE HANDLE

| CODE | DN | G ISO228/1 | € |
|-----------------|----|------------|---|
| 03240001 | 15 | 3/4" x 16 | |

380



FEMMINA/FEMMINA AD INCASSO, LEVA CROMATA
FEMALE/FEMALE EMBEDDED CHROME-PLATED HANDLE

| CODE | DN | G ISO228/1 | € |
|-----------------|----|------------|---|
| 03800001 | 15 | 1/2" | |
| 03800002 | 20 | 3/4" | |

383



FEMMINA/FEMMINA AD INCASSO, MANIGLIA CROMATA TIPO 'GLOBO'
FEMALE/FEMALE EMBEDDED 'GLOBE' TYPE CHROME-PLATED HANDLE

| CODE | DN | G ISO228/1 | € |
|-----------------|----|------------|---|
| 03830001 | 15 | 1/2" | |
| 03830003 | 20 | 3/4" | |


FEMMINA/FEMMINA AD INCASSO CON CAPPUCCIO CROMATO
FEMALE/FEMALE EMBEDDED WITH CHROME-PLATED CAP
385

| CODE | DN | G ISO228/1 | € |
|-----------------|----|------------|---|
| 03850001 | 15 | 1/2" | |
| 03850002 | 20 | 3/4" | |


ADATTATORE/ADATTATORE AD INCASSO LEVA CROMATA
ADAPTER/ADAPTER EMBEDDED WITH CHROME-PLATED HANDLE
381

| CODE | DN | G ISO228/1 | € |
|-----------------|----|------------|---|
| 03810001 | 15 | 16 x 16 | |


ADATTATORE/ADATTATORE AD INCASSO MANIGLIA 'GLOBO' CROMATA
ADAPTER/ADAPTER EMBEDDED 'GLOBE' TYPE CHROME-PLATED HANDLE
384

| CODE | DN | G ISO228/1 | € |
|-----------------|----|------------|---|
| 03840001 | 15 | 16 x 16 | |


ADATTATORE/ADATTATORE AD INCASSO, CAPPUCCIO CROMATO
ADAPTER/ADAPTER EMBEDDED WITH CHROME-PLATED CAP
386

| CODE | DN | G ISO228/1 | € |
|-----------------|----|------------|---|
| 03860001 | 15 | 16 x 16 | |


KIT PROLUNGA PER VALVOLE AD INCASSO
KIT EXTENSION FOR EMBEDDED VALVE
1023

| CODE | DN | G ISO228/1 | € |
|-----------------|----|------------|---|
| 10230006 | 15 | 30mm | |



**390**

FEMMINA/DADO MOBILE CON RIDUZIONE FEMMINA, FARFALLA ALLUMINIO
FEMALE/SWIVEL NUT WITH FEMALE REDUCTION, ALUMINIUM TEE HANDLE



| CODE | DN | G ISO228/1 | € |
|-----------------|----|------------|---|
| 03900001 | | 1/2" | |
| 03900002 | | 3/4" | |
| 03900003 | | 1" | |

395

FEMMINA/DADO MOBILE CON RIDUZIONE MASCHIO, FARFALLA ALLUMINIO
FEMALE/SWIVEL NUT WITH MALE REDUCTION, ALUMINIUM TEE HANDLE



| CODE | DN | G ISO228/1 | € |
|-----------------|----|------------|---|
| 03950001 | | 1/2" | |
| 03950002 | | 3/4" | |
| 03950003 | | 1" | |

730

FEMMINA/DADO MOBILE CON RIDUZIONE FEMMINA, FILTRO 'Y' FARFALLA ALLUMINIO
FEMALE/SWIVEL NUT WITH FEMALE REDUCTION, 'Y' FILTER ALUMINIUM TEE HANDLE



| CODE | DN | G ISO228/1 | € |
|-----------------|----|------------|---|
| 07300001 | | 1/2" | |
| 07300002 | | 3/4" | |

735

FEMMINA/DADO MOBILE CON RIDUZIONE MASCHIO, FILTRO 'Y' FARFALLA ALLUMINIO
FEMALE/SWIVEL NUT WITH MALE REDUCTION, 'Y' FILTER ALUMINIUM TEE HANDLE



| CODE | DN | G ISO228/1 | € |
|-----------------|----|------------|---|
| 07350001 | | 1/2" | |
| 07350002 | | 3/4" | |



NEW JERSEY



VALVOLA A SFERA IN OTTONE A PASSAGGIO TOTALE - FILETTO ISO 228/1 SECONDO NORMA EN 13828
BRASS BALL VALVE FULL BORE - ISO 228/1 THREAD ACCORDING TO EN 13828

LIMITI DI TEMPERATURA: -20° +120° - LIMITI DI PRESSIONE: PN14 ÷ PN50
TEMPERATURE RATING: -20° +120° - PRESSURE RATING: PN14 ÷ PN50



910


FEMMINA/FEMMINA LEVA ALLUMINIO
FEMALE/FEMALE ALUMINIUM HANDLE

| CODE | DN | G ISO228/1 | € |
|----------|----|------------|---|
| 09100012 | 15 | 1/2" | |
| 09100013 | 20 | 3/4" | |
| 09100014 | 25 | 1" | |
| 09100015 | 32 | 1"1/4 | |
| 09100016 | 40 | 1"1/2 | |
| 09100017 | 50 | 2" | |
| 09100018 | 65 | 2"1/2 | |

911


FEMMINA/FEMMINA LEVA ACCIAIO
FEMALE/FEMALE STEEL HANDLE

| CODE | DN | G ISO228/1 | € |
|----------|----|------------|---|
| 09110100 | 15 | 1/2" | |
| 09110101 | 20 | 3/4" | |
| 09110102 | 25 | 1" | |
| 09110103 | 32 | 1"1/4 | |
| 09110104 | 40 | 1"1/2 | |
| 09110105 | 50 | 2" | |
| 09110106 | 65 | 2"1/2 | |
| 09110107 | 80 | 3" | |
| 09110108 | 90 | 4" | |

912


FEMMINA/FEMMINA LEVA FARFALLA
FEMALE/FEMALE TEE HANDLE

| CODE | DN | G ISO228/1 | € |
|----------|----|------------|---|
| 09120004 | 15 | 1/2" | |
| 09120005 | 20 | 3/4" | |
| 09120006 | 25 | 1" | |
| 09120007 | 32 | 1"1/4 | |

910XL


FEMMINA/FEMMINA PROLUNGA E LEVA ALLUMINIO
FEMALE/FEMALE ALLUMINIUM HANDLE AND EXTENSION

| CODE | DN | G ISO228/1 | € |
|----------|----|------------|---|
| 0910X012 | 15 | 1/2" | |
| 0910X013 | 20 | 3/4" | |
| 0910X014 | 25 | 1" | |
| 0910X015 | 32 | 1"1/4 | |
| 0910X016 | 40 | 1"1/2 | |
| 0910X017 | 50 | 2" | |
| 0910X018 | 65 | 2"1/2 | |



915

MASCHIO/FEMMINA LEVA ALLUMINIO
MALE/FEMALE ALUMINIUM HANDLE

| CODE | DN | G ISO228/1 | € |
|----------|----|------------|---|
| 09150003 | 15 | 1/2" | |
| 09150004 | 20 | 3/4" | |
| 09150005 | 25 | 1" | |
| 09150006 | 32 | 1"1/4 | |
| 09150007 | 40 | 1"1/2 | |
| 09150008 | 50 | 2" | |



916

MASCHIO/FEMMINA LEVA ACCIAIO
MALE/FEMALE STEEL HANDLE

| CODE | DN | G ISO228/1 | € |
|----------|----|------------|---|
| 09160001 | 15 | 1/2" | |
| 09160002 | 20 | 3/4" | |
| 09160003 | 25 | 1" | |
| 09160004 | 32 | 1"1/4 | |
| 09160005 | 40 | 1"1/2 | |
| 09160006 | 50 | 2" | |



917

MASCHIO/FEMMINA LEVA FARFALLA
MALE/FEMALE TEE HANDLE

| CODE | DN | G ISO228/1 | € |
|----------|----|------------|---|
| 09170004 | 15 | 1/2" | |
| 09170005 | 20 | 3/4" | |
| 09170006 | 25 | 1" | |
| 09170007 | 32 | 1"1/4 | |



915XL

MASCHIO/FEMMINA PROLUNGA E LEVA ALLUMINIO
MALE/FEMALE ALLUMINIUM HANDLE AND EXTENSION

| CODE | DN | G ISO228/1 | € |
|----------|----|------------|---|
| 0915X003 | 15 | 1/2" | |
| 0915X004 | 20 | 3/4" | |
| 0915X005 | 25 | 1" | |
| 0915X006 | 32 | 1"1/4 | |
| 0915X007 | 40 | 1"1/2 | |
| 0915X008 | 50 | 2" | |





903


FEMMINA/FEMMINA QUADRO DI MANOVRA
FEMALE/FEMALE VALVE WITH MANOEUVRING SQUARE CAP

| CODE | DN | G ISO228/1 | € |
|----------|----|------------|---|
| 09030001 | 15 | 1/2" | |
| 09030002 | 20 | 3/4" | |
| 09030003 | 25 | 1" | |
| 09030004 | 32 | 1"1/4 | |
| 09030005 | 40 | 1"1/2 | |
| 09030006 | 50 | 2" | |

908


MASCHIO/FEMMINA QUADRO DI MANOVRA
MALE/FEMALE VALVE WITH MANOEUVRING SQUARE CAP

| CODE | DN | G ISO228/1 | € |
|----------|----|------------|---|
| 09080001 | 15 | 1/2" | |
| 09080002 | 20 | 3/4" | |
| 09080003 | 25 | 1" | |
| 09080004 | 32 | 1"1/4 | |
| 09080005 | 40 | 1"1/2 | |
| 09080006 | 50 | 2" | |

920


FEMMINA/BOCCHETTONE LEVA ALLUMINIO
FEMALE/STRAIGHT UNION ALUMINIUM HANDLE

| CODE | DN | G ISO228/1 | € |
|----------|----|------------|---|
| 09200003 | 15 | 1/2" | |
| 09200004 | 20 | 3/4" | |
| 09200005 | 25 | 1" | |
| 09200006 | 32 | 1"1/4 | |
| 09200007 | 40 | 1"1/2 | |
| 09200008 | 50 | 2" | |

922


FEMMINA/BOCCHETTONE LEVA FARFALLA
FEMALE/STRAIGHT UNION TEE HANDLE

| CODE | DN | G ISO228/1 | € |
|----------|----|------------|---|
| 09220004 | 15 | 1/2" | |
| 09220005 | 20 | 3/4" | |
| 09220006 | 25 | 1" | |
| 09220007 | 32 | 1"1/4 | |

994


FEMMINA/BOCCHETTONE LEVA FARFALLA
FEMALE/STRAIGHT UNION TEE HANDLE

| CODE | DN | G ISO228/1 | € |
|----------|----|------------|---|
| 09940001 | 15 | 1/2" | |
| 09940002 | 20 | 3/4" | |
| 09940003 | 25 | 1" | |



ARIZONA



VALVOLA A SFERA IN OTTONE A PASSAGGIO STANDARD - FILETTO ISO 228/1 SECONDO NORMA EN 13828
BRASS BALL VALVE STANDARD BORE - ISO 228/1 THREAD ACCORDING TO EN 13828

LIMITI DI TEMPERATURA: -20° +120° - LIMITI DI PRESSIONE: PN20 ÷ PN40
TEMPERATURE RATING: -20° +120° - PRESSURE RATING: PN20 ÷ PN40



600


FEMMINA/FEMMINA LEVA ALLUMINIO
FEMALE/FEMALE ALUMINIUM HANDLE

| CODE | DN | G ISO228/1 | € |
|----------|----|------------|---|
| 06000001 | 15 | 1/2" | |
| 06000009 | 20 | 3/4" | |
| 06000105 | 25 | 1" | |
| 06000111 | 32 | 1"1/4 | |
| 06000117 | 40 | 1"1/2 | |
| 06000123 | 50 | 2" | |

601


FEMMINA/FEMMINA LEVA ACCIAIO
FEMALE/FEMALE STEEL HANDLE

| CODE | DN | G ISO228/1 | € |
|----------|----|------------|---|
| 06010007 | 15 | 1/2" | |
| 06010015 | 20 | 3/4" | |
| 06010124 | 25 | 1" | |
| 06010129 | 32 | 1"1/4 | |
| 06010134 | 40 | 1"1/2 | |
| 06010139 | 50 | 2" | |

601 INOX


FEMMINA/FEMMINA LEVA ACCIAIO INOX
FEMALE/FEMALE STAINLESS STEEL HANDLE

| CODE | DN | G ISO228/1 | € |
|----------|----|------------|---|
| 06010260 | 15 | 1/2" | |
| 06010261 | 20 | 3/4" | |
| 06010262 | 25 | 1" | |
| 06010263 | 32 | 1"1/4 | |
| 06010264 | 40 | 1"1/2 | |
| 06010265 | 50 | 2" | |

602


FEMMINA/FEMMINA FARFALLA ALLUMINIO
FEMALE/FEMALE ALUMINIUM TEE HANDLE

| CODE | DN | G ISO228/1 | € |
|----------|----|------------|---|
| 06020007 | 15 | 1/2" | |
| 06020014 | 20 | 3/4" | |
| 06020054 | 25 | 1" | |
| 06020059 | 32 | 1"1/4 | |

611


FEMMINA/FEMMINA PROLUNGA NYLON
FEMALE/FEMALE NYLON EXTENSION

| CODE | DN | G ISO228/1 | € |
|----------|----|------------|---|
| 06110019 | 15 | 1/2" | |
| 06110020 | 20 | 3/4" | |
| 06110021 | 25 | 1" | |
| 06110022 | 32 | 1"1/4 | |
| 06110023 | 40 | 1"1/2 | |
| 06110024 | 50 | 2" | |


MASCHIO/FEMMINA LEVA ALLUMINIO
MALE/FEMALE ALUMINIUM HANDLE
605

| CODE | DN | G ISO228/1 | € |
|----------|----|------------|---|
| 06050007 | 15 | 1/2" | |
| 06050015 | 20 | 3/4" | |
| 06050077 | 25 | 1" | |
| 06050083 | 32 | 1"1/4 | |
| 06050089 | 40 | 1"1/2 | |
| 06050095 | 50 | 2" | |


MASCHIO/FEMMINA LEVA ACCIAIO
MALE/FEMALE STEEL HANDLE
606

| CODE | DN | G ISO228/1 | € |
|----------|----|------------|---|
| 06060009 | 15 | 1/2" | |
| 06060013 | 20 | 3/4" | |
| 06060105 | 25 | 1" | |
| 06060109 | 32 | 1"1/4 | |
| 06060113 | 40 | 1"1/2 | |
| 06060117 | 50 | 2" | |


MASCHIO/FEMMINA LEVA ACCIAIO INOX
MALE/FEMALE STAINLESS STEEL HANDLE
606 INOX

| CODE | DN | G ISO228/1 | € |
|----------|----|------------|---|
| 06060203 | 15 | 1/2" | |
| 06060204 | 20 | 3/4" | |
| 06060205 | 25 | 1" | |
| 06060206 | 32 | 1"1/4 | |
| 06060207 | 40 | 1"1/2 | |
| 06060208 | 50 | 2" | |


MASCHIO/FEMMINA FARFALLA ALLUMINIO
MALE/FEMALE ALUMINIUM TEE HANDLE
607

| CODE | DN | G ISO228/1 | € |
|----------|----|------------|---|
| 06070007 | 15 | 1/2" | |
| 06070015 | 20 | 3/4" | |
| 06070054 | 25 | 1" | |
| 06070059 | 32 | 1"1/4 | |


MASCHIO/FEMMINA PROLUNGA NYLON
MALE/FEMALE NYLON EXTENSION
612

| CODE | DN | G ISO228/1 | € |
|----------|----|------------|---|
| 06120007 | 15 | 1/2" | |
| 06120008 | 20 | 3/4" | |
| 06120009 | 25 | 1" | |
| 06120010 | 32 | 1"1/4 | |
| 06120011 | 40 | 1"1/2 | |
| 06120012 | 50 | 2" | |



**604**
FEMMINA/FEMMINA CAPPuccio PIOMBABILE
FEMALE/FEMALE VALVE WITH SEALABLE CAP

| CODE | DN | G ISO228/1 | € |
|-----------------|----|------------|---|
| 06040001 | 15 | 1/2" | |
| 06040002 | 20 | 3/4" | |

609
MASCHIO/FEMMINA CAPPuccio PIOMBABILE
MALE/FEMALE VALVE WITH SEALABLE CAP

| CODE | DN | G ISO228/1 | € |
|-----------------|----|------------|---|
| 06090007 | 15 | 1/2" | |
| 06090008 | 20 | 3/4" | |

626
FEMMINA/BOCCHETTONE FARFALLA ALLUMINIO
FEMALE/STRAIGHT UNION ALUMINIUM TEE HANDLE

| CODE | DN | G ISO228/1 | € |
|-----------------|----|------------|---|
| 06260010 | 15 | 1/2" | |
| 06260011 | 20 | 3/4" | |
| 06260012 | 25 | 1" | |

620
FEMMINA/FEMMINA FILTRO 'Y' FARFALLA ALLUMINIO
FEMALE/FEMALE 'Y' FILTER ALUMINIUM TEE HANDLE

| CODE | DN | G ISO228/1 | € |
|-----------------|----|------------|---|
| 06200001 | 15 | 1/2" | |

620Y
FEMMINA/FEMMINA FILTRO 'Y' PROLUNGA NYLON
FEMALE/FEMALE 'Y' FILTER NYLON EXTENSION

| CODE | DN | G ISO228/1 | € |
|-----------------|----|------------|---|
| 0620Y001 | 15 | 1/2" | |


MASCHIO/FEMMINA FILTRO 'Y' FARFALLA ALLUMINIO
MALE/FEMALE 'Y' FILTER ALUMINIUM TEE HANDLE
621

| CODE | DN | G ISO228/1 | € |
|-----------------|----|------------|---|
| 06210001 | 15 | 1/2" | |


MASCHIO/FEMMINA FILTRO 'Y' PROLUNGA NYLON
MALE/FEMALE 'Y' FILTER NYLON EXTENSION
621Y

| CODE | DN | G ISO228/1 | € |
|-----------------|----|------------|---|
| 0621Y001 | 15 | 1/2" | |


FEMMINA/ADATTATORE 2 SPURGHI RUBINETTO E TAPPO, FARFALLA ALLUMINIO
FEMALE/ADAPTER DOUBLE-BLEED DRAIN COCK AND PLUG, ALUMINIUM TEE HANDLE
630

| CODE | DN | G ISO228/1 | € |
|-----------------|----|------------|---|
| 06300001 | 15 | 1/2" x 16 | |


MASCHIO/ADATTATORE 2 SPURGHI RUBINETTO E TAPPO, FARFALLA ALLUMINIO
MALE/ADAPTER DOUBLE-BLEED DRAIN COCK AND PLUG, ALUMINIUM TEE HANDLE
631

| CODE | DN | G ISO228/1 | € |
|-----------------|----|------------|---|
| 06310001 | 15 | 1/2" x 16 | |


ADATTATORE/ADATTATORE 2 SPURGHI RUBINETTO E TAPPO, FARFALLA ALLUMINIO
ADAPTER/ADAPTER DOUBLE-BLEED DRAIN COCK AND PLUG, ALUMINIUM TEE HANDLE
632

| CODE | DN | G ISO228/1 | € |
|-----------------|----|------------|---|
| 06320001 | 15 | 16 x 16 | |





633

FEMMINA/ADATTATORE 4 SPURGHY RUBINETTO E TAPPI, VALVOLA DI RITEGNO, FARFALLA ALLUMINIO
FEMALE/ADAPTER FOUR BLEED DRAIN COCK AND PLUGS, CECK VALVE, ALUMINIUM TEE HANDLE



| CODE | DN | G ISO228/1 | € |
|----------|----|------------|---|
| 06330001 | 15 | 1/2" x 16 | |

634

MASCHIO/ADATTATORE 4 SPURGHY RUBINETTO E TAPPI, VALVOLA DI RITEGNO, FARFALLA ALLUMINIO
MALE/ADAPTER FOUR BLEED DRAIN COCK AND PLUGS, CECK VALVE, ALUMINIUM TEE HANDLE



| CODE | DN | G ISO228/1 | € |
|----------|----|------------|---|
| 06340001 | 15 | 1/2" x 16 | |

635

ADATTATORE/ADATTATORE 4 SPURGHY RUBINETTO ETAPPI, VALVOLA DI RITEGNO, FARFALLA ALLUMINIO
ADAPTER/ADAPTER FOUR BLEED DRAIN COCK AND PLUGS, CECK VALVE, ALUMINIUM TEE HANDLE



| CODE | DN | G ISO228/1 | € |
|----------|----|------------|---|
| 06350001 | 15 | 1/2" x 16 | |



NEVADA



VALVOLA A SFERA IN OTTONE A PASSAGGIO TOTALE - FILETTO ISO7/1 (UNI EN 10226) A NORMA EN 13828
BRASS BALL VALVE FULL BORE - ISO7/1 THREAD (UNI EN 10226) ACCORDING TO EN 13828

LIMITI DI TEMPERATURA: -20° +120° - LIMITI DI PRESSIONE: PN25 ÷ PN64
TEMPERATURE RATING: -20° +120° - PRESSURE RATING: PN25 ÷ PN64



400


FEMMINA/FEMMINA LEVA ALLUMINIO
FEMALE/FEMALE ALUMINIUM HANDLE

| CODE | DN | Rp ISO7/1 | € |
|-----------------|----|-----------|---|
| 04000184 | 8 | 1/4" | |
| 04000188 | 10 | 3/8" | |
| 04000193 | 15 | 1/2" | |
| 04000198 | 20 | 3/4" | |
| 04000203 | 25 | 1" | |
| 04000208 | 32 | 1"1/4 | |
| 04000213 | 40 | 1"1/2 | |
| 04000218 | 50 | 2" | |

401


FEMMINA/FEMMINA LEVA ACCIAIO
FEMALE/FEMALE STEEL HANDLE

| CODE | DN | Rp ISO7/1 | € |
|-----------------|----|-----------|---|
| 04010213 | 8 | 1/4" | |
| 04010218 | 10 | 3/8" | |
| 04010223 | 15 | 1/2" | |
| 04010228 | 20 | 3/4" | |
| 04010233 | 25 | 1" | |
| 04010238 | 32 | 1"1/4 | |
| 04010243 | 40 | 1"1/2 | |
| 04010248 | 50 | 2" | |

402


FEMMINA/FEMMINA FARFALLA ALLUMINIO
FEMALE/FEMALE ALUMINIUM TEE HANDLE

| CODE | DN | Rp ISO7/1 | € |
|-----------------|----|-----------|---|
| 04020085 | 8 | 1/4" | |
| 04020089 | 10 | 3/8" | |
| 04020094 | 15 | 1/2" | |
| 04020099 | 20 | 3/4" | |
| 04020104 | 25 | 1" | |
| 04020109 | 32 | 1"1/4 | |

401LOCK


FEMMINA/FEMMINA LEVA ACCIAIO LUCCHETTABILE
FEMALE/FEMALE LOCKABLE STEEL HANDLE

| CODE | DN | Rp ISO7/1 | € |
|-----------------|----|-----------|---|
| 0401L223 | 15 | 1/2" | |
| 0401L228 | 20 | 3/4" | |
| 0401L233 | 25 | 1" | |
| 0401L238 | 32 | 1"1/4 | |
| 0401L243 | 40 | 1"1/2 | |
| 0401L248 | 50 | 2" | |


FEMMINA/FEMMINA PROLUNGA E LEVA ALLUMINIO
FEMALE/FEMALE ALUMINIUM HANDLE AND EXTENSION

| CODE | DN | Rp ISO7/1 | € |
|----------|----|-----------|---|
| 0400X193 | 15 | 1/2" | |
| 0400X198 | 20 | 3/4" | |
| 0400X203 | 25 | 1" | |
| 0400X208 | 32 | 1"1/4 | |
| 0400X213 | 40 | 1"1/2 | |
| 0400X218 | 50 | 2" | |


400XL
FEMMINA/FEMMINA PROLUNGA NYLON
FEMALE/FEMALE NYLON EXTENSION

| CODE | DN | Rp ISO7/1 | € |
|----------|----|-----------|---|
| 04700100 | 15 | 1/2" | |
| 04700101 | 20 | 3/4" | |
| 04700102 | 25 | 1" | |
| 04700103 | 32 | 1"1/4 | |
| 04700104 | 40 | 1"1/2 | |
| 04700105 | 50 | 2" | |


470
MASCHIO/FEMMINA LEVA ALLUMINIO
MALE/FEMALE ALUMINIUM HANDLE

| CODE | DN | R-Rp ISO7/1 | € |
|----------|----|-------------|---|
| 04050042 | 8 | 1/4" | |
| 04050046 | 10 | 3/8" | |
| 04050051 | 15 | 1/2" | |
| 04050056 | 20 | 3/4" | |
| 04050061 | 25 | 1" | |
| 04050066 | 32 | 1"1/4 | |
| 04050071 | 40 | 1"1/2 | |
| 04050076 | 50 | 2" | |


405
MASCHIO/FEMMINA LEVA ACCIAIO
MALE/FEMALE STEEL HANDLE

| CODE | DN | R-Rp ISO7/1 | € |
|----------|----|-------------|---|
| 04060135 | 8 | 1/4" | |
| 04060139 | 10 | 3/8" | |
| 04060143 | 15 | 1/2" | |
| 04060147 | 20 | 3/4" | |
| 04060151 | 25 | 1" | |
| 04060155 | 32 | 1"1/4 | |
| 04060159 | 40 | 1"1/2 | |
| 04060163 | 50 | 2" | |


406
MASCHIO/FEMMINA FARFALLA ALLUMINIO
MALE/FEMALE ALUMINIUM TEE HANDLE

| CODE | DN | R-Rp ISO7/1 | € |
|----------|----|-------------|---|
| 04070057 | 8 | 1/4" | |
| 04070061 | 10 | 3/8" | |
| 04070066 | 15 | 1/2" | |
| 04070071 | 20 | 3/4" | |
| 04070076 | 25 | 1" | |
| 04070081 | 32 | 1"1/4 | |


407

**406LOCK**

MASCHIO/FEMMINA LEVA ACCIAIO LUCCHETTABILE
 MALE/FEMALE LOCKABLE STEEL HANDLE

| CODE | DN | R-Rp ISO7/1 | € |
|-----------------|----|-------------|---|
| 0406L143 | 15 | 1/2" | |
| 0406L147 | 20 | 3/4" | |
| 0406L151 | 25 | 1" | |
| 0406L155 | 32 | 1"1/4 | |
| 0406L159 | 40 | 1"1/2 | |
| 0406L163 | 50 | 2" | |

405XL

MASCHIO/FEMMINA PROLUNGA E LEVA ALLUMINIO
 MALE/FEMALE ALUMINIUM HANDLE AND EXTENSION

| CODE | DN | R-Rp ISO7/1 | € |
|-----------------|----|-------------|---|
| 0405X051 | 15 | 1/2" | |
| 0405X056 | 20 | 3/4" | |
| 0450X061 | 25 | 1" | |
| 0405X066 | 32 | 1"1/4 | |
| 0405X071 | 40 | 1"1/2 | |
| 0405X076 | 50 | 2" | |

471

MASCHIO/FEMMINA PROLUNGA NYLON
 MALE/FEMALE NYLON EXTENSION

| CODE | DN | R-Rp ISO7/1 | € |
|-----------------|----|-------------|---|
| 04710100 | 15 | 1/2" | |
| 04710101 | 20 | 3/4" | |
| 04710102 | 25 | 1" | |
| 04710103 | 32 | 1"1/4 | |
| 04710104 | 40 | 1"1/2 | |
| 04710105 | 50 | 2" | |

436

FEMMINA/FEMMINA FARFALLA ALLUMINIO
 FEMALE/FEMALE ALUMINIUM TEE HANDLE

| CODE | DN | Rp ISO7/1 | € |
|-----------------|----|-----------|---|
| 04360001 | 15 | 1/2" | |
| 04360002 | 20 | 3/4" | |
| 04360003 | 25 | 1" | |

438

FEMMINA/MASCHIO FARFALLA ALLUMINIO
 FEMALE/MALE ALUMINIUM TEE HANDLE

| CODE | DN | Rp ISO7/1 | € |
|-----------------|----|-----------|---|
| 04380001 | 15 | 1/2" | |
| 04380002 | 20 | 3/4" | |
| 04380003 | 25 | 1" | |



CALIFORNIA



VALVOLA A SFERA IN OTTONE A PASSAGGIO TOTALE - FILETTO ISO7/1 (UNI EN 10226) A NORMA EN 13828
BRASS BALL VALVE FULL BORE - ISO7/1 THREAD (UNI EN 10226) ACCORDING TO EN 13828

LIMITI DI TEMPERATURA: -20° +120° - LIMITI DI PRESSIONE: PN14 ÷ PN64
TEMPERATURE RATING: -20° +120° - PRESSURE RATING: PN14 ÷ PN64

220



FEMMINA/FEMMINA LEVA ALLUMINIO
FEMALE/FEMALE ALUMINIUM HANDLE

| CODE | DN | Rp ISO7/1 | € |
|----------|----|-----------|---|
| 02200001 | 15 | 1/2" | |
| 02200005 | 20 | 3/4" | |
| 02200009 | 25 | 1" | |
| 02200013 | 32 | 1"1/4 | |
| 02200016 | 40 | 1"1/2 | |
| 02200019 | 50 | 2" | |
| 02200022 | 65 | 2"1/2 | |

221



FEMMINA/FEMMINA LEVA ACCIAIO
FEMALE/FEMALE STEEL HANDLE

| CODE | DN | Rp ISO7/1 | € |
|----------|----|-----------|---|
| 02210001 | 15 | 1/2" | |
| 02210004 | 20 | 3/4" | |
| 02210007 | 25 | 1" | |
| 02210010 | 32 | 1"1/4 | |
| 02210013 | 40 | 1"1/2 | |
| 02210016 | 50 | 2" | |
| 02210019 | 65 | 2"1/2 | |
| 02210023 | 80 | 3" | |
| 02210031 | 90 | 4" | |

222



FEMMINA/FEMMINA FARFALLA ALLUMINIO
FEMALE/FEMALE ALUMINIUM TEE HANDLE

| CODE | DN | Rp ISO7/1 | € |
|----------|----|-----------|---|
| 02220001 | 15 | 1/2" | |
| 02220005 | 20 | 3/4" | |
| 02220009 | 25 | 1" | |
| 02220033 | 32 | 1"1/4 | |

220XL



FEMMINA/FEMMINA PROLUNGA E LEVA ALLUMINIO
FEMALE/FEMALE ALUMINIUM HANDLE AND EXTENSION

| CODE | DN | Rp ISO7/1 | € |
|----------|----|-----------|---|
| 0220X001 | 15 | 1/2" | |
| 0220X005 | 20 | 3/4" | |
| 0220X009 | 25 | 1" | |
| 0220X013 | 32 | 1"1/4 | |
| 0220X016 | 40 | 1"1/2 | |
| 0220X019 | 50 | 2" | |
| 0220X022 | 65 | 2"1/2 | |

225



MASCHIO/FEMMINA LEVA ALLUMINIO
MALE/FEMALE ALUMINIUM HANDLE

| CODE | DN | R-Rp ISO7/1 | € |
|----------|----|-------------|---|
| 02250001 | 15 | 1/2" | |
| 02250005 | 20 | 3/4" | |
| 02250009 | 25 | 1" | |
| 02250013 | 32 | 1"1/4 | |
| 02250017 | 40 | 1"1/2 | |
| 02250021 | 50 | 2" | |


226
MASCHIO/FEMMINA LEVA ACCIAIO
MALE/FEMALE STEEL HANDLE

| CODE | DN | R-Rp ISO7/1 | € |
|----------|----|-------------|---|
| 02260001 | 15 | 1/2" | |
| 02260004 | 20 | 3/4" | |
| 02260007 | 25 | 1" | |
| 02260010 | 32 | 1"1/4 | |
| 02260013 | 40 | 1"1/2 | |
| 02260016 | 50 | 2" | |


227
MASCHIO/FEMMINA FARFALLA ALLUMINIO
MALE/FEMALE ALUMINIUM TEE HANDLE

| CODE | DN | R-Rp ISO7/1 | € |
|----------|----|-------------|---|
| 02270001 | 15 | 1/2" | |
| 02270005 | 20 | 3/4" | |
| 02270009 | 25 | 1" | |
| 02270025 | 32 | 1"1/4 | |


225XL
MASCHIO/FEMMINA PROLUNGA E LEVA ALLUMINIO
MALE/FEMALE ALUMINIUM HANDLE AND EXTENSION

| CODE | DN | R-Rp ISO7/1 | € |
|----------|----|-------------|---|
| 0225X001 | 15 | 1/2" | |
| 0225X005 | 20 | 3/4" | |
| 0225X009 | 25 | 1" | |
| 0225X013 | 32 | 1"1/4 | |
| 0225X017 | 40 | 1"1/2 | |
| 0225X021 | 50 | 2" | |


245 INOX
FEMMINA/FEMMINA LEVA ACCIAIO INOX
FEMALE/FEMALE STAINLESS STEEL HANDLE

| CODE | DN | Rp ISO7/1 | € |
|----------|----|-----------|---|
| 02450007 | 15 | 1/2" | |
| 02450008 | 20 | 3/4" | |
| 02450009 | 25 | 1" | |
| 02450010 | 32 | 1"1/4 | |
| 02450011 | 40 | 1"1/2 | |
| 02450012 | 50 | 2" | |


246 INOX
MASCHIO/FEMMINA LEVA ACCIAIO INOX
MALE/FEMALE STAINLESS STEEL HANDLE

| CODE | DN | R-Rp ISO7/1 | € |
|----------|----|-------------|---|
| 02460007 | 15 | 1/2" | |
| 02460008 | 20 | 3/4" | |
| 02460009 | 25 | 1" | |
| 02460010 | 32 | 1"1/4 | |
| 02460011 | 40 | 1"1/2 | |
| 02460012 | 50 | 2" | |





255



FEMMINA/FEMMINA SPURGO LEVA ACCIAIO
FEMALE/FEMALE DRAIN STEEL HANDLE

| CODE | DN | Rp ISO7/1 | € |
|----------|----|-----------|---|
| 02550014 | 15 | 1/2" | |

624



FEMMINA/DADO MOBILE FARFALLA ALLUMINIO
FEMALE/SWIVEL NUT ALUMINIUM TEE HANDLE

| CODE | DN | G ISO228/1 | RpISO7/1 | € |
|----------|----|------------|----------|---|
| 06240001 | 15 | 1/2" | 3/4" | |
| 06240004 | 15 | 3/4" | 3/4" | |

628



MASCHIO/DADO MOBILE FARFALLA ALLUMINIO
MALE/SWIVEL NUT ALUMINIUM TEE HANDLE

| CODE | DN | G ISO228/1 | RpISO7/1 | € |
|----------|----|------------|----------|---|
| 06280001 | 15 | 1/2" | 3/4" | |
| 06280004 | 15 | 3/4" | 3/4" | |

558



FEMMINA/DADO MOBILE FARFALLA ALLUMINIO
FEMALE/SWIVEL NUT TEE HANDLE

| CODE | DN | G ISO228/1 | RpISO7/1 | € |
|----------|----|------------|----------|---|
| 05580001 | 15 | 1/2" | 3/4" | |
| 05580004 | 15 | 3/4" | 3/4" | |

559



MASCHIO/DADO MOBILE FARFALLA ALLUMINIO
MALE/SWIVEL NUT ALUMINIUM TEE HANDLE

| CODE | DN | G ISO228/1 | RpISO7/1 | € |
|----------|----|------------|----------|---|
| 05590001 | 15 | 1/2" | 3/4" | |
| 05590004 | 15 | 3/4" | 3/4" | |



KENTUCKY



OTTONE ANTIDEZINCIFICANTE CW602N
CW602N DEZINCIFICATION-RESISTANT BRASS

VALVOLA A SFERA IN OTTONE CW602N A PASSAGGIO TOTALE - FILETTO ISO7/1 (UNI EN 10226) A NORMA EN 13828
CW602N BRASS BALL VALVE FULL BORE - ISO7/1 THREAD (UNI EN 10226) ACCORDING TO EN 13828

LIMITI DI TEMPERATURA: -20° +120° - LIMITI DI PRESSIONE: PN25 ÷ PN64
TEMPERATURE RATING: -20° +120° - PRESSURE RATING: PN25 ÷ PN64

**636DR****FEMMINA/FEMMINA LEVA ACCIAIO**
FEMALE/FEMALE STEEL HANDLE

| CODE | DN | Rp ISO7/1 | € |
|-----------------|----|-----------|---|
| 06360142 | 15 | 1/2" | |
| 06360143 | 20 | 3/4" | |
| 06360144 | 25 | 1" | |
| 06360145 | 32 | 1"1/4 | |
| 06360146 | 40 | 1"1/2 | |
| 06360147 | 50 | 2" | |

638DR**FEMMINA/FEMMINA FARFALLA ALLUMINIO**
FEMALE/FEMALE ALUMINIUM TEE HANDLE

| CODE | DN | Rp ISO7/1 | € |
|-----------------|----|-----------|---|
| 06380079 | 15 | 1/2" | |
| 06380080 | 20 | 3/4" | |
| 06380081 | 25 | 1" | |
| 06380082 | 32 | 1"1/4 | |

636DR LOCK**FEMMINA/FEMMINA LEVA ACCIAIO LUCCHETTABILE**
FEMALE/FEMALE LOCKABLE STEEL HANDLE

| CODE | DN | Rp ISO7/1 | € |
|-----------------|----|-----------|---|
| 06360148 | 15 | 1/2" | |
| 06360149 | 20 | 3/4" | |
| 06360150 | 25 | 1" | |
| 06360151 | 32 | 1"1/4 | |
| 06360152 | 40 | 1"1/2 | |
| 06360153 | 50 | 2" | |

637DR XL**FEMMINA/FEMMINA PROLUNGA E LEVA ALLUMINIO**
FEMALE/FEMALE ALUMINIUM HANDLE AND EXTENSION

| CODE | DN | Rp ISO7/1 | € |
|-----------------|----|-----------|---|
| 0637X043 | 15 | 1/2" | |
| 0637X044 | 20 | 3/4" | |
| 0637X045 | 25 | 1" | |
| 0637X046 | 32 | 1"1/4 | |
| 0637X047 | 40 | 1"1/2 | |
| 0637X048 | 50 | 2" | |


MASCHIO/FEMMINA LEVA ACCIAIO
MALE/FEMALE STEEL HANDLE
656DR

| CODE | DN | Rp ISO7/1 | € |
|----------|----|-----------|---|
| 06560103 | 15 | 1/2" | |
| 06560104 | 20 | 3/4" | |
| 06560105 | 25 | 1" | |
| 06560106 | 32 | 1"1/4 | |
| 06560107 | 40 | 1"1/2 | |
| 06560108 | 50 | 2" | |


MASCHIO/FEMMINA FARFALLA ALLUMINIO
MALE/FEMALE ALUMINIUM TEE HANDLE
658DR

| CODE | DN | Rp ISO7/1 | € |
|----------|----|-----------|---|
| 06580064 | 15 | 1/2" | |
| 06580065 | 20 | 3/4" | |
| 06580066 | 25 | 1" | |
| 06580067 | 32 | 1"1/4 | |


MASCHIO/FEMMINA LEVA ACCIAIO LUCCHETTABILE
MALE/FEMALE LOCKABLE STEEL HANDLE
656DR LOCK

| CODE | DN | Rp ISO7/1 | € |
|----------|----|-----------|---|
| 06560109 | 15 | 1/2" | |
| 06560110 | 20 | 3/4" | |
| 06560111 | 25 | 1" | |
| 06560112 | 32 | 1"1/4 | |
| 06560113 | 40 | 1"1/2 | |
| 06560114 | 50 | 2" | |


MASCHIO/FEMMINA PROLUNGA E LEVA ALLUMINIO
MALE/FEMALE ALUMINIUM HANDLE AND EXTENSION
657DR XL

| CODE | DN | Rp ISO7/1 | € |
|----------|----|-----------|---|
| 0657X044 | 15 | 1/2" | |
| 0657X045 | 20 | 3/4" | |
| 0657X046 | 25 | 1" | |
| 0657X047 | 32 | 1"1/4 | |
| 0657X048 | 40 | 1"1/2 | |
| 0657X049 | 50 | 2" | |



**618DR****FEMMINA/ADATTATORE FARFALLA ALLUMINIO**
FEMALE/ADAPTER ALUMINIUM TEE HANDLE

| CODE | DN | Rp ISO7/1 | € |
|-----------------|----|-----------|---|
| 06180001 | 15 | 1/2" x 16 | |

**619DR****MASCHIO/ADATTATORE FARFALLA ALLUMINIO**
MALE/ADAPTER ALUMINIUM TEE HANDLE

| CODE | DN | Rp ISO7/1 | € |
|-----------------|----|-----------|---|
| 06190001 | 15 | 1/2" x 16 | |

**614DR****ADATTATORE/ADATTATORE FARFALLA ALLUMINIO**
ADPTER/ADAPTER ALUMINIUM TEE HANDLE

| CODE | DN | Rp ISO7/1 | € |
|-----------------|----|-----------|---|
| 06140001 | 15 | 1/2" x 16 | |

**615DR****FEMMINA/DADO MOBILE LEVA FARFALLA**
FEMALE/SWIVEL NUT ALUMINIUM TEE HANDLE

| CODE | DN | Rp ISO7/1 | € |
|-----------------|----|-----------|---|
| 06150001 | 15 | 1/2" x 16 | |




FEMMINA/MANICOTTO TELESCOPICO FARFALLA ALLUMINIO
FEMALE/TELESCOPIC SLEEVE ALUMINIUM TEE HANDLE
624DR E

| CODE | DN | G ISO228/1 | RpISO7/1 | € |
|-----------------|----|------------|----------|---|
| 0624E001 | 15 | 1/2" | 3/4" | |
| 0624E002 | 15 | 3/4" | 3/4" | |


MASCHIO/MANICOTTO TELESCOPICO FARFALLA ALLUMINIO
MALE/TELESCOPIC SLEEVE ALUMINIUM TEE HANDLE
628DR E

| CODE | DN | G ISO228/1 | RpISO7/1 | € |
|-----------------|----|------------|----------|---|
| 0628E001 | 15 | 1/2" | 3/4" | |
| 0628E002 | 15 | 3/4" | 3/4" | |


FEMMINA/FEMMINA CON PRESE DI PRESSIONE E TAPPI LEVA ACCIAIO
FEMALE/FEMALE INTAKE PORTS AND PLUGS, STEEL HANDLE
640DR

| CODE | DN | G ISO228/1 | RpISO7/1 | € |
|-----------------|----|------------|----------|---|
| 0640D013 | 15 | 1/2" | 1/4" | |
| 0640D014 | 20 | 3/4" | 1/4" | |
| 0640D015 | 25 | 1" | 1/4" | |


FEMMINA/FEMMINA CON PRESE DI PRESSIONE E TAPPI FARFALLA ALLUMINIO
FEMALE/FEMALE INTAKE PORTS AND PLUGS, ALUMINIUM TEE HANDLE
643DR

| CODE | DN | G ISO228/1 | RpISO7/1 | € |
|-----------------|----|------------|----------|---|
| 0643D005 | 15 | 1/2" | 1/4" | |
| 0643D006 | 20 | 3/4" | 1/4" | |
| 0643D007 | 25 | 1" | 1/4" | |



**640DR LOCK**

FEMMINA/FEMMINA CON PRESE DI PRESSIONE E TAPPI, LEVA LUCCHETTABILE
FEMALE/FEMALE INTAKE PORTS AND PLUGS, LOCKABLE STEEL HANDLE

| CODE | DN | G ISO228/1 | RpISO7/1 | € |
|-----------------|----|------------|----------|---|
| 0640DL13 | 15 | 1/2" | 1/4" | |
| 0640DL14 | 20 | 3/4" | 1/4" | |
| 0640DL15 | 25 | 1" | 1/4" | |

**640DR XL**

FEMMINA/FEMMINA CON PRESE DI PRESSIONE E TAPPI, PROLUNGA E LEVA ALLUMINIO
FEMALE/FEMALE INTAKE PORTS AND PLUGS, ALUMINIUM HANDLE AND EXTENSION

| CODE | DN | G ISO228/1 | RpISO7/1 | € |
|-----------------|----|------------|----------|---|
| 0640DX13 | 15 | 1/2" | 1/4" | |
| 0640DX14 | 20 | 3/4" | 1/4" | |
| 0640DX15 | 25 | 1" | 1/4" | |

**644DR**

MASCHIO/FEMMINA CON PRESE DI PRESSIONE E TAPPI, LEVA ACCIAIO
MALE/FEMALE INTAKE PORTS AND PLUGS, STEEL HANDLE

| CODE | DN | G ISO228/1 | RpISO7/1 | € |
|-----------------|----|------------|----------|---|
| 0644D005 | 15 | 1/2" | 1/4" | |
| 0644D006 | 20 | 3/4" | 1/4" | |
| 0644D007 | 25 | 1" | 1/4" | |

**647DR**

MASCHIO/FEMMINA CON PRESE DI PRESSIONE E TAPPI, FARFALLA ALLUMINIO
MALE/FEMALE INTAKE PORTS AND PLUGS, ALUMINIUM TEE HANDLE

| CODE | DN | G ISO228/1 | RpISO7/1 | € |
|-----------------|----|------------|----------|---|
| 0647D005 | 15 | 1/2" | 1/4" | |
| 0647D006 | 20 | 3/4" | 1/4" | |
| 0647D007 | 25 | 1" | 1/4" | |





MASCHIO/FEMMINA CON PRESE DI PRESSIONE E TAPPI, LEVA LUCCHETTABILE
MALE/FEMALE INTAKE PORTS AND PLUGS, LOCKABLE STEEL HANDLE

644DR LOCK

| CODE | DN | G ISO228/1 | RpISO7/1 | € |
|-----------------|----|------------|----------|---|
| 0644DL05 | 15 | 1/2" | 1/4" | |
| 0644DL06 | 20 | 3/4" | 1/4" | |
| 0644DL07 | 25 | 1" | 1/4" | |



MASCHIO/FEMMINA CON PRESE DI PRESSIONE E TAPPI, PROLUNGA E LEVA ALLUMINIO
MALE/FEMALE INTAKE PORTS AND PLUGS, ALUMINIUM HANDLE AND EXTENSION

644DR XL

| CODE | DN | G ISO228/1 | RpISO7/1 | € |
|-----------------|----|------------|----------|---|
| 0644DX05 | 15 | 1/2" | 1/4" | |
| 0644DX06 | 20 | 3/4" | 1/4" | |
| 0644DX07 | 25 | 1" | 1/4" | |



FEMMINA/FEMMINA FILTRO 'Y' LEVA ACCIAIO
FEMALE/FEMALE 'Y' FILTER STEEL HANDLE

740DR

| CODE | DN | Rp ISO7/1 | € |
|-----------------|----|-----------|---|
| 07400200 | 15 | 1/2" | |
| 07400201 | 20 | 3/4" | |



FEMMINA/FEMMINA FILTRO 'Y' FARFALLA ALLUMINIO
FEMALE/FEMALE 'Y' FILTER ALUMINIUM TEE HANDLE

742DR

| CODE | DN | Rp ISO7/1 | € |
|-----------------|----|-----------|---|
| 07420200 | 15 | 1/2" | |
| 07420201 | 20 | 3/4" | |





5091DR 4S ONE CECK

FEMMINA/FEMMINA 4 SPURGHII TAPPI E RUBINETTO, VALVOLA DI RITEGNO, FARFALLA ALLUMINIO
FEMALE/FEMALE FOUR BLEED DRAIN COCK AND PLUGS, CECK VALVES ALUMINUM TEE HANDLE

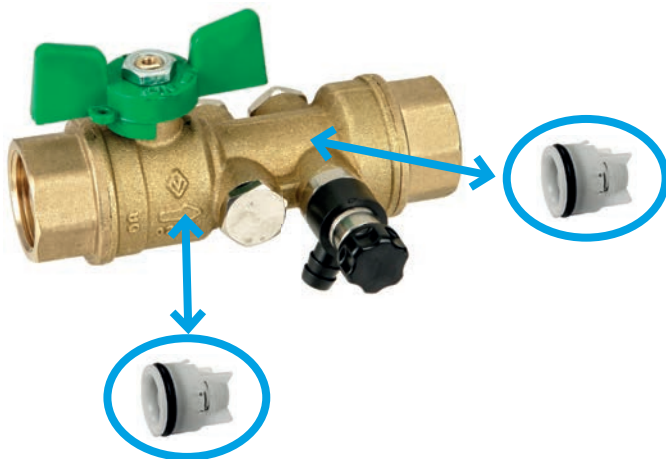
| CODE | DN | G ISO228/1 | RpISO7/1 | € |
|-----------------|----|------------|----------|---|
| 59010100 | 15 | 1/2" | 1/4" | |
| 59010101 | 20 | 3/4" | 1/4" | |



5091DR 4S TWO CECK

FEMMINA/FEMMINA 4 SPURGHII TAPPI E RUBINETTO, 2 VALVOLE DI RITEGNO, FARFALLA ALLUMINIO
FEMALE/FEMALE FOUR BLEED DRAIN COCK AND PLUGS, TWO CECK VALVES ALUMINUM TEE HANDLE

| CODE | DN | G ISO228/1 | RpISO7/1 | € |
|-----------------|----|------------|----------|---|
| 5901K100 | 15 | 1/2" | 1/4" | |
| 5901K101 | 20 | 3/4" | 1/4" | |





ECOGREEN



NO-LEAD BRASS

VALVOLA A SFERA IN OTTONE CW510L A PASSAGGIO TOTALE - FILETTO ISO7/1 (UNI EN 10226) A NORMA EN 13828
CV510L BRASS BALL VALVE FULL BORE - ISO7/1 THREAD (UNI EN 10226) ACCORDING TO EN 13828

LIMITI DI TEMPERATURA: -20° +120° - LIMITI DI PRESSIONE: PN25 ÷ PN64
TEMPERATURE RATING: -20° +120° - PRESSURE RATING: PN25 ÷ PN64



201NL



FEMMINA/FEMMINA LEVA ACCIAIO
FEMALE/FEMALE STEEL HANDLE

| CODE | DN | Rp ISO7/1 | € |
|-----------------|----|-----------|---|
| 02010300 | 15 | 1/2" | |
| 02010301 | 20 | 3/4" | |
| 02010302 | 25 | 1" | |
| 02010303 | 32 | 1"1/4 | |
| 02010304 | 40 | 1"1/2 | |
| 02010305 | 50 | 2" | |

202NL



FEMMINA/FEMMINA FARFALLA ALLUMINIO
FEMALE/FEMALE ALUMINIUM TEE HANDLE

| CODE | DN | Rp ISO7/1 | € |
|-----------------|----|-----------|---|
| 02020300 | 15 | 1/2" | |
| 02020301 | 20 | 3/4" | |
| 02020302 | 25 | 1" | |
| 02020303 | 32 | 1"1/4 | |

202NL XL



FEMMINA/FEMMINA PROLUNGA E LEVA ALLUMINIO
FEMALE/FEMALE ALUMINIUM HANDLE AND EXTENSION

| CODE | DN | Rp ISO7/1 | € |
|-----------------|----|-----------|---|
| 0200X300 | 15 | 1/2" | |
| 0200X301 | 20 | 3/4" | |
| 0200X302 | 25 | 1" | |
| 0200X303 | 32 | 1"1/4 | |
| 0200X304 | 40 | 1"1/2 | |
| 0200X305 | 50 | 2" | |

206NL



MASCHIO/FEMMINA LEVA ACCIAIO
MALE/FEMALE STEEL HANDLE

| CODE | DN | Rp ISO7/1 | € |
|-----------------|----|-----------|---|
| 02060300 | 15 | 1/2" | |
| 02060301 | 20 | 3/4" | |
| 02060302 | 25 | 1" | |
| 02060303 | 32 | 1"1/4 | |
| 02060304 | 40 | 1"1/2 | |
| 02060305 | 50 | 2" | |


MASCHIO/FEMMINA FARFALLA ALLUMINIO
MALE/FEMALE ALUMINIUM TEE HANDLE
207NL

| CODE | DN | Rp ISO7/1 | € |
|-----------------|----|-----------|---|
| 02070300 | 15 | 1/2" | |
| 02070301 | 20 | 3/4" | |
| 02070302 | 25 | 1" | |
| 02070303 | 32 | 1"1/4 | |


MASCHIO/FEMMINA PROLUNGA E LEVA ALLUMINIO
MALE/FEMALE ALUMINIUM HANDLE AND EXTENSION
205NL XL

| CODE | DN | Rp ISO7/1 | € |
|-----------------|----|-----------|---|
| 0205X300 | 15 | 1/2" | |
| 0205X301 | 20 | 3/4" | |
| 0205X302 | 25 | 1" | |
| 0205X303 | 32 | 1"1/4 | |
| 0205X304 | 40 | 1"1/2 | |
| 0205X305 | 50 | 2" | |







VIRGINIA



VALVOLA A SFERA IN OTTONE A PASSAGGIO TOTALE - FILETTO ISO7/1 (UNI EN 10226) A NORMA EN 13828
BRASS BALL VALVE FULL BORE - ISO7/1 THREAD (UNI EN 10226) ACCORDING TO EN 13828

LIMITI DI TEMPERATURA: -20° +120° - LIMITI DI PRESSIONE: PN20 ÷ PN40
TEMPERATURE RATING: -20° +120° - PRESSURE RATING: PN20 ÷ PN40



220AT

FEMMINA/FEMMINA PER ATTUATORE CON BASETTA ISO 5211
FEMALE/FEMALE FOR ACTUATORS WITH BASE ISO 5211



| CODE | DN | G ISO228/1 | € |
|-----------------|----|------------|---|
| 02000080 | 15 | 1/2" | |
| 02000081 | 20 | 3/4" | |
| 02000082 | 25 | 1" | |
| 02000047 | 32 | 1"1/4 | |
| 02000048 | 40 | 1"1/2 | |
| 02000049 | 50 | 2" | |
| 04410008 | 65 | 2"1/2 | |
| 04410009 | 80 | 3" | |
| 04410010 | 90 | 4" | |

516T

VALVOLA A SFERA A TRE VIE, PASSAGGIO TOTALE FEMMINA/FEMMINA/FEMMINA MANOVRA A "T" LEVA ALLUMINIO
BALL VALVE THREE WAYS, FULL BORE FEMALE/FEMALE/FEMALE "T" MANEUVERE ALUMINIUM HANDLE



| CODE | DN | G ISO228/1 | € |
|-----------------|----|------------|---|
| 05160001 | 8 | 1/4" | |
| 05160002 | 10 | 3/8" | |
| 05160003 | 15 | 1/2" | |
| 05160004 | 20 | 3/4" | |
| 05160005 | 25 | 1" | |
| 05160006 | 32 | 1"1/4 | |
| 05160007 | 40 | 1"1/2 | |
| 05160008 | 50 | 2" | |

521L

VALVOLA A SFERA A TRE VIE, PASSAGGIO TOTALE FEMMINA/FEMMINA/FEMMINA MANOVRA A "L" LEVA ALLUMINIO
BALL VALVE THREE WAYS, FULL BORE FEMALE/FEMALE/FEMALE "L" MANEUVERE ALUMINIUM HANDLE



| CODE | DN | G ISO228/1 | € |
|-----------------|----|------------|---|
| 05210001 | 8 | 1/4" | |
| 05210002 | 10 | 3/8" | |
| 05210003 | 15 | 1/2" | |
| 05210004 | 20 | 3/4" | |
| 05210005 | 25 | 1" | |
| 05210006 | 32 | 1"1/4 | |
| 05210007 | 40 | 1"1/2 | |
| 05210008 | 50 | 2" | |



NEBRASKA



VALVOLA DI RITEGNO - FILTRI - SARACINESCHE - VALVOLE DI FONDO - FILETTO ISO228/1 A NORMA EN 13828
CHECK VALVE - HOT PRESSED GATE VALVE - FOOT VALVE - FILTER - ISO228/1 THREAD ACCORDING TO EN 13828

LIMITI DI TEMPERATURA: -20° +100°
TEMPERATURE RATING: -20° +100°

**978****RIDUTTORE DI PRESSIONE FEMMINA/FEMMINA**
PRESSURE REDUCER FEMALE/FEMALE

| CODE | PN | G ISO228/1 | € |
|-----------------|----|------------|---|
| 09780005 | 25 | 1/2" | |
| 09780008 | 25 | 3/4" | |
| 09780010 | 25 | 1" | |
| 09780012 | 25 | 1"1/4 | |
| 09780014 | 25 | 1"1/2 | |
| 09780016 | 25 | 2" | |
| 09780017 | 25 | 2"1/2 | |
| 09780018 | 25 | 3" | |
| 09780019 | 25 | 4" | |

981**RIDUTTORE DI PRESSIONE BOCCHETTONI MASCHIO**
PRESSURE REDUCER MALE STRAIGHT UNION

| CODE | PN | G ISO228/1 | € |
|-----------------|----|------------|---|
| 09810001 | 25 | 1/2" | |
| 09810002 | 25 | 3/4" | |
| 09810003 | 25 | 1" | |
| 09810004 | 25 | 1"1/4 | |
| 09810005 | 25 | 1"1/2 | |
| 09810006 | 25 | 2" | |

977**RIDUTTORE DI PRESSIONE, FEMMINA/FEMMINA TIPO MIGNON**
PRESSURE REDUCER FEMALE/FEMALE MIGNON TYPE

| CODE | PN | G ISO228/1 | € |
|-----------------|----|------------|---|
| 09770001 | 15 | 1/2" | |
| 09770002 | 15 | 3/4" | |

990**FILTRO AUTOPULENTE 100 μ CON DOPPIO MANOMETRO E BOCCHETTONE MASCHIO/MASCHIO**
100 μ SELF-CLEANING FILTER WITH DOUBLE MANOMETER AND MALE/MALE STRAIGHT UNION

| CODE | PN | G ISO228/1 | € |
|-----------------|----|------------|---|
| 09900001 | 25 | 1/2" | |
| 09900002 | 25 | 3/4" | |


4290
VALVOLA DI RIEMPIMENTO AUTOMATICO
AUTOMATIC FILLING VALVE

| CODE | DN | PN | G ISO228/1 | € |
|-----------------|----|----|------------|---|
| 42900001 | 10 | 20 | 1/2" | |


RACCOGLITORE DI IMPURITA' IN OTTONE CON FILTRO INOX 600 μ FILETTO ISO228/1
ISO228/1 THREAD BRASS FILTER 600 μ STAINLESS STEEL CARTRIDGE
170

| CODE | DN | PN | G ISO228/1 | € |
|-----------------|-----|----|------------|---|
| 01700002 | 15 | 20 | 1/2" | |
| 01700004 | 20 | 20 | 3/4" | |
| 01700006 | 25 | 20 | 1" | |
| 01700008 | 32 | 20 | 1"1/4 | |
| 01700010 | 40 | 20 | 1"1/2 | |
| 01700012 | 50 | 20 | 2" | |
| 01700014 | 65 | 16 | 2"1/2 | |
| 01700015 | 80 | 16 | 3" | |
| 01700016 | 100 | 16 | 4" | |


VALVOLA DI RITEGNO A MOLLA EURO 2000 OTTURATORE IN OTTONE
SPRING CHECK VALVE EURO 2000 WITH BRASS INSERT
192

| CODE | DN | PN | G ISO228/1 | € |
|-----------------|-----|----|------------|---|
| 01920001 | 15 | 25 | 1/2" | |
| 01920002 | 20 | 25 | 3/4" | |
| 01920003 | 25 | 25 | 1" | |
| 01920004 | 32 | 18 | 1"1/4 | |
| 01920005 | 40 | 18 | 1"1/2 | |
| 01920006 | 50 | 18 | 2" | |
| 01920011 | 65 | 12 | 2"1/2 | |
| 01920012 | 80 | 12 | 3" | |
| 01920013 | 100 | 12 | 4" | |


 FILETTO NPT DISPONIBILE PER MISURE 2"1/2 3" 4"
 NPT THREAD IS AVAILABLE ON 2"1/2 3" 4"

VALVOLA DI RITEGNO A MOLLA EURO 1000 OTTURATORE IN NYLON
SPRING CHECK VALVE EURO 1000 WITH PLASTIC INSERT
191

| CODE | DN | PN | G ISO228/1 | € |
|-----------------|-----|----|------------|---|
| 01910002 | 15 | 12 | 1/2" | |
| 01910004 | 20 | 12 | 3/4" | |
| 01910006 | 25 | 12 | 1" | |
| 01910008 | 32 | 10 | 1"1/4 | |
| 01910010 | 40 | 10 | 1"1/2 | |
| 01910012 | 50 | 10 | 2" | |
| 01910014 | 65 | 8 | 2"1/2 | |
| 01910016 | 80 | 8 | 3" | |
| 01910018 | 100 | 8 | 4" | |


 FILETTO NPT DISPONIBILE PER MISURE 2"1/2 3" 4"
 NPT THREAD IS AVAILABLE ON 2"1/2 3" 4"



194



VALVOLA DI FONDO A MOLLA CON FILTRO INOX 1000 μ , INSERITO PLASTICO
 SPRING FOOT-VALVE WITH 1000 μ STAINLESS STEEL FILTER AND PLASTIC INSERT

| CODE | DN | PN | G ISO228/1 | € |
|----------|-----|----|------------|---|
| 01940001 | 15 | 10 | 1/2" | |
| 01940002 | 20 | 10 | 3/4" | |
| 01940003 | 25 | 10 | 1" | |
| 01940004 | 32 | 8 | 1"1/4 | |
| 01940005 | 40 | 8 | 1"1/2 | |
| 01940006 | 50 | 8 | 2" | |
| 01940007 | 65 | 6 | 2"1/2 | |
| 01940008 | 80 | 6 | 3" | |
| 01940010 | 100 | 6 | 4" | |

FILETTO NPT DISPONIBILE PER MISURE 2"1/2 3" 4"
 NPT THREAD IS AVAILABLE ON 2"1/2 3" 4"

199



VALVOLA DI FONDO CON FILTRO IN ACCIAIO INOX, OTTURATORE IN OTTONE
 SPRING FOOT-VALVE WITH 1000 μ STAINLESS STEEL FILTER AND BRASS INSERT

| CODE | DN | PN | G ISO228/1 | € |
|----------|-----|----|------------|---|
| 01990001 | 15 | 25 | 1/2" | |
| 01990002 | 20 | 25 | 3/4" | |
| 01990003 | 25 | 25 | 1" | |
| 01990004 | 32 | 18 | 1"1/4 | |
| 01990005 | 40 | 18 | 1"1/2 | |
| 01990006 | 50 | 18 | 2" | |
| 01990007 | 65 | 12 | 2"1/2 | |
| 01990008 | 80 | 12 | 3" | |
| 01990009 | 100 | 12 | 4" | |

197



FILTRO ACCIAIO INOX (2"1/2 3" 4" IN OTTONE)
 STAINLESS STEEL FILTER (2"1/2 3" 4" BRASS)

| CODE | μ FILTRO | G ISO228/1 | € |
|----------|--------------|------------|---|
| 01970002 | 1200 | 1/2" | |
| 01970003 | 1200 | 3/4" | |
| 01970005 | 1200 | 1" | |
| 01970006 | 1200 | 1"1/4 | |
| 01970007 | 1200 | 1"1/2 | |
| 01970009 | 1200 | 2" | |
| 01970010 | 1800 | 2"1/2 | |
| 01970011 | 1800 | 3" | |
| 01970012 | 1800 | 4" | |

180



VALVOLA A CLAPET IN OTTONE STAMPATO, SEDE METALLICA
 HOT-PRESSED BRASS SWING CHECK VALVE, METAL SEAT

| CODE | DN | PN | G ISO228/1 | € |
|----------|----|----|------------|---|
| 01800002 | 15 | 12 | 1/2" | |
| 01800003 | 20 | 12 | 3/4" | |
| 01800004 | 25 | 12 | 1" | |
| 01800005 | 33 | 10 | 1"1/4 | |
| 01800006 | 37 | 10 | 1"1/2 | |
| 01800007 | 47 | 10 | 2" | |
| 01800008 | 55 | 8 | 2"1/2 | |
| 01800010 | 70 | 8 | 3" | |
| 01800012 | 90 | 8 | 4" | |

FILETTO NPT DISPONIBILE PER MISURE 2"1/2 3" 4"
 NPT THREAD IS AVAILABLE ON 2"1/2 3" 4"


181

VALVOLA A CLAPET IN OTTONE STAMPATO, SEDE GOMMA NBR
HOT-PRESSED BRASS SWING CHECK VALVE, NBR RUBBER SEAT

| CODE | DN | PN | G ISO228/1 | € |
|----------|----|----|------------|---|
| 01810001 | 15 | 12 | 1/2" | |
| 01810002 | 20 | 12 | 3/4" | |
| 01810003 | 25 | 12 | 1" | |
| 01810004 | 33 | 10 | 1"1/4 | |
| 01810005 | 37 | 10 | 1"1/2 | |
| 01810006 | 47 | 10 | 2" | |
| 01810007 | 55 | 8 | 2"1/2 | |
| 01810009 | 70 | 8 | 3" | |
| 01810011 | 90 | 8 | 4" | |


195

VALVOLA DI FONDO IN OTTONE STAMPATO A DOPPIA GUIDA
HOT-PRESSED BRASS FOOT VALVE WITH DOUBLE GUIDE

| CODE | DN | PN | G ISO228/1 | € |
|----------|----|----|------------|---|
| 01950002 | 23 | 10 | 3/4" | |
| 01950003 | 28 | 10 | 1" | |
| 01950004 | 34 | 8 | 1"1/4 | |
| 01950005 | 41 | 8 | 1"1/2 | |
| 01950006 | 51 | 8 | 2" | |
| 01950007 | 62 | 6 | 2"1/2 | |
| 01950008 | 73 | 6 | 3" | |
| 01950011 | 93 | 6 | 4" | |


198

VALVOLA DI FONDO TUBOLARE TENUTA GOMMA
BRASS FOOT VALVE, RUBBER SEAT

| CODE | DN | PN | G ISO228/1 | € |
|----------|-----|----|------------|---|
| 01980001 | 24 | 10 | 3/4" | |
| 01980002 | 31 | 10 | 1" | |
| 01980003 | 39 | 8 | 1"1/4 | |
| 01980004 | 41 | 8 | 1"1/2 | |
| 01980005 | 57 | 8 | 2" | |
| 01980006 | 73 | 6 | 2"1/2 | |
| 01980007 | 85 | 6 | 3" | |
| 01980008 | 110 | 6 | 4" | |


105

SARACINESCA IN OTTONE STAMPATO TIPO PESANTE
HEAVY TYPE HOT PRESSED BRASS GATE VALVE

| CODE | DN | PN | G ISO228/1 | € |
|----------|----|----|------------|---|
| 01050003 | 15 | 20 | 1/2" | |
| 01050004 | 19 | 20 | 3/4" | |
| 01050005 | 24 | 20 | 1" | |
| 01050006 | 32 | 20 | 1"1/4 | |
| 01050007 | 37 | 20 | 1"1/2 | |
| 01050008 | 47 | 20 | 2" | |
| 01050009 | 60 | 16 | 2"1/2 | |
| 01050011 | 72 | 16 | 3" | |
| 01050012 | 93 | 16 | 4" | |





110


SARACINESCA IN OTTONE STAMPATO TIPO NORMALE
NORMAL TYPE HOT PRESSED BRASS GATE VALVE

| CODE | DN | PN | G ISO228/1 | € |
|-----------------|-----|----|------------|---|
| 01100003 | 15 | 16 | 1/2" | |
| 01100004 | 19 | 16 | 3/4" | |
| 01100005 | 24 | 16 | 1" | |
| 01100006 | 32 | 16 | 1"1/4" | |
| 01100007 | 37 | 16 | 1"1/2" | |
| 01100008 | 47 | 16 | 2" | |
| 01100009 | 60 | 10 | 2"1/2" | |
| 01100011 | 72 | 10 | 3" | |
| 01100013 | 93 | 10 | 4" | |
| 01100015 | 117 | 10 | 5" | |
| 01100016 | 143 | 10 | 6" | |

157


RACCORDO A 5 VIE PER AUTOCLAVI H = 82 MM
5 WAYS CONNECTOR FOR H = 82 MM PUMPS

| CODE | G ISO228/1 | € |
|-----------------|----------------------------|---|
| 01570001 | 1" x 1" x 1" x 1/4" x 1/4" | |

1200


VALVOLA A SFERA ATTACCO POMPA FEMMINA
FEMALE PUMP ISOLATING BALL VALVE

| CODE | DN | G ISO228/1 | € |
|-----------------|----|-------------|---|
| 12000001 | 18 | 1" x 1"1/2" | |



ALASKA



RUBINETTI A SFERA IN OTTONE CON PORTAGOMMA - RUBINETTI CON SISTEMA ANTI-GELO E ANTI-LEGIONELLA- RUBINETTI ENOLOGICI
BRASS BALL VALVES WITH HOSE CONNECTION - VALVES WITH ANTI-FROST AND ANTI-LEGIONELLA SYSTEM - OENOLOGICAL VALVES

**691C****RUBINETTO PESANTE CROMATO CON PORTAGOMMA, LEVA ALLUMINIO CROMATA**
HEAVY TYPE HOSE BIBCOCK CHROME-PLATED ALUMINIUM HANDLE

| CODE | DN | G ISO228/1 | € |
|-----------------|----|------------|---|
| 0691C032 | 10 | 1/2" | |

691N**RUBINETTO PESANTE CON PORTAGOMMA, SISTEMA ANTIGELO-ANTILEGIONELLA LEVA ALLUMINIO VERDE**
HEAVY TYPE HOSE BIBCOCK, FROST AND ANTI-LEGIONELLA SYSTEM HOSE BIBCOCK, HEAVY TYPE, GREEN ALUMINIUM HANDLE

| CODE | DN | G ISO228/1 | € |
|-----------------|----|------------|--------------|
| 06910044 | 10 | 1/2" | |
| 06910045 | 10 | 3/4" | 13,13 |

691**RUBINETTO PESANTE CON PORTAGOMMA LEVA ALLUMINIO**
HEAVY TYPE HOSE BIBCOCK ALUMINIUM HANDLE

| CODE | DN | G ISO228/1 | € |
|-----------------|----|------------|---|
| 06910032 | 10 | 1/2" | |
| 06910033 | 10 | 3/4" | |

660S**RUBINETTO DUPLEX CON PORTAGOMMA LEVA ALLUMINIO**
DUPLEX HOSE BIBCOCK ALUMINIUM HANDLE

| CODE | DN | G ISO228/1 | € |
|-----------------|----|-------------|---|
| 06600007 | 10 | 1/2" x 3/4" | |

660C**RUBINETTO DUPLEX CON PORTAGOMMA LEVA ALLUMINIO**
DUPLEX HOSE BIBCOCK CHROME-PLATED ALUMINIUM HANDLE

| CODE | DN | G ISO228/1 | € |
|-----------------|----|-------------|---|
| 0660C007 | 10 | 1/2" x 3/4" | |



689

RUBINETTO CON PORTAGOMMA LEVA ALLUMINIO
HOSE BIBCOCK, ALUMINIUM HANDLE

| CODE | DN | G ISO228/1 | € |
|-----------------|----|------------|---|
| 06890081 | 10 | 1/2" | |
| 06890082 | 14 | 3/4" | |
| 06890088 | 15 | 1" | |



686

RUBINETTO CON ROMPIGETTO LEVA ALLUMINIO
BIBCOCK WITH AERATOR, ALUMINIUM HANDLE

| CODE | DN | G ISO228/1 | € |
|-----------------|----|------------|---|
| 06860020 | 10 | 1/2" | |



661

RUBINETTO CON PORTAGOMMA LEVA ACCIAIO
HOSE BIBCOCK STEEL HANDLE

| CODE | DN | G ISO228/1 | € |
|-----------------|----|------------|---|
| 06610009 | 10 | 1/2" | |
| 06610010 | 14 | 3/4" | |
| 06610011 | 15 | 1" | |



678 INOX

RUBINETTO CON PORTAGOMMA LEVA ACCIAIO INOX
HOSE BIBCOCK STAINLESS STEEL HANDLE

| CODE | DN | G ISO228/1 | € |
|-----------------|----|------------|---|
| 06780011 | 10 | 1/2" | |
| 06780012 | 14 | 3/4" | |
| 06780013 | 15 | 1" | |



682

RUBINETTO CON PORTAGOMMA LEVA LUCCHETTABILE
LOCKABLE HOSE BIBCOCK

| CODE | DN | G ISO228/1 | € |
|-----------------|----|------------|---|
| 06820008 | 10 | 1/2" | |



**160****EQUA****RUBINETTO LEGGERO CON PORTAGOMMA LEVA ALLUMINIO**
LIGHT HOSE BIBCOCK ALUMINIUM HANDLE

| CODE | DN | G ISO228/1 | € |
|----------------|----|------------|---|
| 0160001 | | 1/2" | |
| 0160002 | | 3/4" | |

161**EQUA****RUBINETTO LEGGERO CON PORTAGOMMA LEVA ACCIAIO**
LIGHT HOSE BIBCOCK STEEL HANDLE

| CODE | DN | G ISO228/1 | € |
|----------------|----|------------|---|
| 0161001 | | 1/2" | |
| 0161002 | | 3/4" | |

162**RUBINETTO LEGGERO CON PORTAGOMMA LEVA OTTONE NICHELATO**
LIGHT HOSE BIBCOCK NIKEL PLATED BRASS HANDLE

| CODE | DN | G ISO228/1 | € |
|----------------|----|------------|---|
| 0162001 | | 1/2" | |
| 0162002 | | 3/4" | |

680**IDRANTE A SFERA PER GIARDINAGGIO CON PORTAGOMMA**
GARDEN BALL VALVE WITH HOSE END FITTING

| CODE | DN | G ISO228/1 | € |
|----------------|----|------------|---|
| 0680001 | 15 | 1/2" | |
| 0680002 | 20 | 3/4" | |
| 0680003 | 25 | 1" | |


RUBINETTO RIEMPIBOTTIGLIA LEVA ALLUMINIO
BOTTLE-FILLER COCK, ALUMINIUM HANDLE

| CODE | DN | G ISO228/1 | € |
|-----------------|----|------------|---|
| 06970021 | 10 | 1/2" | |


697
RUBINETTO RIEMPIBOTTIGLIA LEVA LUCCHETTABILE
LOCKABLE ALUMINIUM HANDLE BOTTLE-FILLER COCK

| CODE | DN | G ISO228/1 | € |
|-----------------|----|------------|---|
| 06830001 | 10 | 1/2" | |


683
RUBINETTO CROMATO IN OTTONE PER CONTENITORI ALIMENTARI LEVA ABS CROMATO
STORAGE FOOD CHROME PLATED BRASS COCK ABS CHROME-PLATED HANDLE

| CODE | DN | G ISO228/1 | € |
|-----------------|----|------------|---|
| 06810004 | 10 | 3/8" | |
| 06810005 | 10 | 1/2" | |


681
RUBINETTO A VITONE, IN OTTONE LUCIDO
POLISHED BRASS BIBCOCK WITH SCREW-DOWN VALVE

| CODE | DN | G ISO228/1 | € |
|-----------------|----|------------|---|
| 02600002 | | 1/2" | |
| 02600003 | | 3/4" | |


260
RUBINETTO A VITONE, IN OTTONE LUCIDO, CON PORTAGOMMA
POLISHED BRASS HOSE BIBCOCK WITH DRIVE SCREW-DOWN VALVE

| CODE | DN | G ISO228/1 | € |
|-----------------|----|------------|---|
| 02700002 | | 1/2" | |
| 02700003 | | 3/4" | |


270

**260C**

RUBINETTO A VITONE, IN OTTONE CROMATO LUCIDO
 CHROME-PLATED BRASS BIBCOCK WITH DRIVE SCREW-DOWN VALVE

| CODE | DN | G ISO228/1 | € |
|-----------------|----|------------|---|
| 0260C002 | | 1/2" | |
| 0260C003 | | 3/4" | |

270C

RUBINETTO A VITONE, IN OTTONE CROMATO LUCIDO, CON PORTAGOMMA
 CHROME-PLATED BRASS HOSE BIBCOCK WITH DRIVE SCREW-DOWN VALVE

| CODE | DN | G ISO228/1 | € |
|-----------------|----|------------|---|
| 0270C002 | | 1/2" | |
| 0270C003 | | 3/4" | |

660NH

RUBINETTO DOUPLIX CON FILETTO AMERICANO NPT, LEVA ALLUMINIO
 DUPLEX BIBCOCK NPT AMERICAN THREAD, ALUMINIUM HANDLE

| CODE | DN | G1 | € |
|-----------------|----|------------------|---|
| 06600001 | 10 | 1/2"NPT x 3/4"NH | |

676NH

RUBINETTO CON FILETTO AMERICANO NPT LEVA ALLUMINIO
 BIBCOCK NPT AMERICAN THREAD, ALUMINIUM HANDLE

| CODE | DN | G1 | € |
|-----------------|----|------------------|---|
| 06760001 | 10 | 1/2"NPT x 3/4"NH | |

887NH

RUBINETTO A SFERA SABBIAATO E NICHELATO PER LAVATRICE, FILETTO AMERICANO NPT, LEVA ALLUMINIO
 SANDBLASTED AND NICKEL-PLATED BALL BIBCOCK FOR WASHING MACHINE, NPT AMERICAN THREAD, ALUMINIUM HANDLE

| CODE | DN | G1 | € |
|-----------------|----|------------------|---|
| 08870001 | 10 | 1/2"NPT x 3/4"NH | |



MINNESOTA



RUBINETTI PER SOTTOLAVABO - MINIVALVOLE - UNDER-SINK BRASS BALL VALVE - MINI-VALVES

**RUBINETTI A SFERA - RUBINETTI A VITONE - FILETTO UNI ISO228/1 NORMA 13828
HOSE BIBCOCK - BIBCOCK WITH SCREW-DOWN VALVE - ISO228/1 THREAD ACCORDING TO EN 13828**

**LIMITI DI TEMPERATURA: -20° + 90° - LIMITI DI PRESSIONE: PN10
TEMPERATURE RATING: -20° + 90° - PRESSURE RATING: PN10**

**875**

RUBINETTO SOTTOLAVABO A SFERA CON SNODO FILTRO E ROSETTA
 UNDER-SINK BALL VALVE WITH FILTER WASHER AND SWIVEL CONNECTION



| CODE | DN | R ISO 7/1 | € |
|-----------------|----|-----------|---|
| 08750001 | 8 | 1/2" | |

871

RUBINETTO SOTTOLAVABO A SFERA CON FILTRO E ROSETTA
 UNDER-SINK BALL VALVE WITH FILTER AND WASHER



| CODE | DN | R ISO 7/1 | € |
|-----------------|----|-------------|---|
| 08710004 | 8 | 1/2" x 3/8" | |
| 08710007 | 8 | 1/2" x 1/2" | |

775

RUBINETTO SOTTOLAVABO A SFERA COMPACT CON SNODO FILTRO E ROSETTA
 COMPACT UNDER-SINK BALL VALVE WITH FILTER, WASHER AND SWIVEL CONNECTION



| CODE | DN | R ISO 7/1 | € |
|-----------------|----|-----------|---|
| 07750001 | 8 | 1/2" | |

771

RUBINETTO SOTTOLAVABO A SFERA COMPACT CON FILTRO E ROSETTA
 COMPACT UNDER-SINK BALL VALVE WITH FILTER AND WASHER



| CODE | DN | R ISO 7 | G ISO228/1 | € |
|-----------------|----|---------|------------|---|
| 07710001 | 8 | 1/2" | 3/8" | |
| 07710002 | 8 | 1/2" | 1/2" | |


RUBINETTO SOTTOLAVABO A SFERA CON OGIVA FILTRO E ROSETTA
UNDER-SINK BALL VALVE WITH FILTER OGIVE AND WASHER
773

| CODE | DN | G ISO228/1 | € |
|-----------------|----|------------|---|
| 07730001 | 10 | 1/2" | |


RUBINETTO SOTTOLAVABO A VITONE CON SEDE PIANA, SNODO FILTRO E ROSETTA
UNDER-SINK SCREW-DOWN VALVE WITH FILTER, WASHER AND SWIVEL CONNECTION
973

| CODE | DN | G ISO228/1 | € |
|-----------------|----|------------|---|
| 09730001 | 8 | 1/2" | |


RUBINETTO SOTTOLAVABO A VITONE CON FILTRO E ROSETTA
UNDER-SINK SCREW-DOWN VALVE WITH FILTER AND WASHER
971

| CODE | DN | G ISO228/1 | € |
|-----------------|----|-------------|---|
| 09710001 | 8 | 1/2" x 3/8" | |
| 09710002 | 8 | 1/2" x 1/2" | |


RUBINETTO SOTTOLAVABO CON VITONE E ROSETTA
CHROME PLATED UNDER-SINK SCREW-DOWN VALVE AND WASHER
860

| CODE | DN | G ISO228/1 | € |
|-----------------|----|-------------|---|
| 08600008 | 10 | 1/2" x 3/8" | |
| 08600007 | 10 | 1/2" x 1/2" | |



**861**

RUBINETTO SOTTOLAVABO CROMATO CON VITONE, DADO A COMPRESSIONE E ROSETTA
 CHROME PLATED UNDER-SINK TAP SCREW-DOWN VALVE, COMPRESSION NUT AND WASHER

| CODE | DN | G ISO228/1 | € |
|-----------------|----|------------|---|
| 08610003 | 10 | 1/2" x 10 | |

**865**

RUBINETTO SOTTOLAVABO CROMATO CON VITONE ROSETTA
 CHROME-PLATED UNDER-SINK SCREW-DOWN VALVE AND WASHER

| CODE | DN | G ISO228/1 | € |
|-----------------|----|--------------------|---|
| 08650001 | 10 | 1/2" x 1/2" x 1/2" | |

**866**

RUBINETTO CROMATO PER LAVATRICE E LAVASTOVIGLIE CON VITONE E ROSETTA
 CHROME-PLATED VALVE FOR WASHING MACHINE AND DISHWASHER WITH SCREW-DOWN VALVE AND WASHER

| CODE | DN | G ISO228/1 | € |
|-----------------|----|--------------------|---|
| 08660001 | | 1/2" x 1/2" x 3/4" | |

**876**

RUBINETTO SOTTOLAVABO IN OTTONE MANIGLIA IN ABS
 UNDER-SINK VALVE WITH CHROME-PLATED ABS HANDLE

| CODE | DN | G ISO228/1 | € |
|-----------------|----|------------|---|
| 08760001 | | 1/2" | |



VERSIONE MANIGLIA ZAMA - ZAMAC HANDLE VERSION

| CODE | DN | G ISO228/1 | € |
|-----------------|----|------------|---|
| 08780001 | | 1/2" | |


RUBINETTO SOTTOLAVABO IN OTTONE MANIGLIA IN ABS
UNDER-SINK VALVE WITH CHROME-PLATED ABS HANDLE
879

| CODE | DN | G ISO228/1 | € |
|-----------------|----|------------|---|
| 08790001 | | 1/2" | |

VERSIONE MANIGLIA ZAMA - ZAMAC HANDLE VERSION

| CODE | DN | G ISO228/1 | € |
|-----------------|----|------------|---|
| 08800001 | | 1/2" | |


SOTTOLAVABO A SFERA CROMATO LUCIDO CON ROSONE
CHROME-PLATED UNDER-SINK BALL VALVE WITH WASHER
872

| CODE | DN | G ISO228/1 | € |
|-----------------|----|------------|---|
| 08720002 | 8 | 1/2" | |


SOTTOLAVABO A SFERA CROMATO LUCIDO CON ROSONE
CHROME-PLATED UNDER-SINK BALL VALVE WITH WASHER
881

| CODE | DN | G ISO228/1 | € |
|-----------------|----|------------|---|
| 08810001 | 8 | 1/2" | |


MINIVALVOLA FEMMINA/FEMMINA SABBBIATA E NICHELATA
MINI-VALVE FEMALE/FEMALE SANDBLASTED AND NICKEL-PLATED
800

| CODE | DN | G ISO228/1 | € |
|-----------------|----|------------|---|
| 08000005 | 8 | 1/4" | |
| 08000010 | 8 | 3/8" | |
| 08000015 | 10 | 1/2" | |



**805**
MINIVALVOLA MASCHIO/FEMMINA SABBIAIA E NICHELATA
MINI-VALVE MALE/FEMALE SANDBLASTED AND NICKEL-PLATED

| CODE | DN | G ISO228/1 | € |
|-----------------|----|------------|---|
| 08050006 | 8 | 1/4" | |
| 08050011 | 8 | 3/8" | |
| 08050021 | 10 | 1/2" x 15 | |

808
MINIVALVOLA MASCHIO/FEMMINA SABBIAIA E NICHELATA LEVA ABS CROMATO
MINI-VALVE MALE/FEMALE SANDBLASTED AND NICKEL PLATED ABS CHROME-PLATED HANDLE

| CODE | DN | G ISO228/1 | € |
|-----------------|----|------------|---|
| 08080002 | 8 | 3/8" | |
| 08080004 | 10 | 1/2" x 15 | |

810
MINIVALVOLA MASCHIO/MASCHIO SABBIAIA E NICHELATA
MINI-VALVE MALE/MALE SANDBLASTED AND NICKEL-PLATED

| CODE | DN | G ISO228/1 | € |
|-----------------|----|------------|---|
| 08100005 | 8 | 1/4" | |
| 08100009 | 8 | 3/8" | |
| 08100017 | 10 | 1/2" x 15 | |

796
RUBINETTO SCARICO CALDAIA LEVA ALLUMINIO
WATER HEATERS DRAIN COCK WITH ALUMINIUM HANDLE

| CODE | DN | G ISO228/1 | € |
|-----------------|----|------------|---|
| 07960005 | 10 | 1/2" | |



MIAMI



RUBINETTI PER LAVATRICE - WASHING MACHINE BRASS BALL VALVE

RUBINETTI A SFERA - RUBINETTI A VITONE - FILETTO UNI ISO 228/1 NORMA EN 13828
HOSE BIBCOCK - BRASS BIBCOCK WITH SCREW-DOWN VALVE - ISO228/1 THREAD ACCORDING TO EN 13828

LIMITI DI TEMPERATURA: -20° + 90° - LIMITI DI PRESSIONE: PN10
TEMPERATURE RATING: -20° + 90° - PRESSURE RATING: PN10



790



RUBINETTO LAVATRICE A SFERA CON FILTRO E ROSETTA
WASHING MACHINE BALL VALVE WITH FILTER AND WASHER

| CODE | DN | R ISO 7 | G ISO228/1 | € |
|-----------------|----|---------|------------|---|
| 07900001 | 8 | 1/2" | 3/4" | |

877



RUBINETTO LAVATRICE A SFERA A 3 VIE CROMATO OPACO
THREE-WAY WASHING MACHINE BALL VALVE, MATT CHROME-PLATED

| CODE | DN | G1 | G2 | G3 | G ISO228/1 | € |
|-----------------|----|------|----|------|------------|---|
| 08770004 | 8 | 1/2" | | 3/4" | 1/2" | |

869



RUBINETTO CROMATO PER LAVATRICE E LAVASTOVIGLIE CON ROSETTA
CHROME-PLATED BALL VALVE FOR WASHING MACHINE AND DISHWASHER WITH WASHER

| CODE | DN | G ISO228/1 | € |
|-----------------|----|------------------|---|
| 08690001 | | 1/2" x 3/4" x 10 | |

883



RUBINETTO LAVATRICE A SFERA CROMATO CON ROSETTA
CHROME-PLATED WASHING MACHINE BALL VALVE WITH WASHER

| CODE | DN | G ISO228/1 | € |
|-----------------|----|-------------|---|
| 08830002 | 10 | 1/2" x 3/4" | |

884



RUBINETTO LAVATRICE A SFERA CROMATO
CHROME-PLATED WASHING MACHINE BALL VALVE

| CODE | DN | G ISO228/1 | € |
|-----------------|----|-------------|---|
| 08840002 | 10 | 1/2" x 3/4" | |



RUBINETTO LAVATRICE A VITONE
WASHING MACHINE SCREW-DOWN VALVE

840

| CODE | DN | G ISO228/1 | € |
|----------|----|-------------|---|
| 08400001 | 8 | 1/2" x 3/4" | |



RUBINETTO LAVATRICE A VITONE, MANIGLIA IN ABS CROMATA E ROSETTA
WASHING MACHINE SCREW-DOWN VALVE WITH CHROME-PLATED ABS HANDLE AND WASHER

841

| CODE | DN | G ISO228/1 | € |
|----------|----|-------------|---|
| 08410001 | 8 | 1/2" x 3/4" | |



RUBINETTO LAVATRICE A VITONE MANIGLIA IN ABS CROMATA E ROSETTA
WASHING MACHINE BIBCOCK WITH CHROME-PLATED ABS HANDLE AND WASHER

842

| CODE | DN | G ISO228/1 | € |
|----------|----|-------------|---|
| 08420001 | 10 | 1/2" x 3/4" | |



RUBINETTO LAVATRICE A SFERA CROMATO E ROSETTA
CHROME-PLATED WASHING MACHINE BALL VALVE AND WASHER

892

| CODE | DN | G ISO228/1 | € |
|----------|----|-------------|---|
| 08920002 | 8 | 1/2" x 3/4" | |



ON
OFF
GAS FAMILIES 1-2-3
ART 451 EN331 T2
MOP 5 DIN-DVGW-G
NG - 4312BL0330

ON
OFF
GAS FAMILIES 1-2-3
ART 451 EN331 T2
MOP 5 DIN-DVGW-G
NG - 4312BL0330

ON
OFF
GAS FAMILIES 1-2-3
ART 451 EN331 T2
MOP 5 DIN-DVGW-G
NG - 4312BL0330

ON
OFF
GAS FAMILIES 1-2-3
ART 451 EN331 T2
MOP 5 DIN-DVGW-G
NG - 4312BL0330



BUGATTI

High quality valves

TEXAS



VALVOLE A SFERA PER GAS IN OTTONE PASSAGGIO TOTALE - FILETTO ISO7 (UNI EN 10226) NORMA EN 331
BRASS BALL VALVE FOR GAS FULL BORE - ISO7 (UNI EN 10226) THREAD ACCORDING EN331

LIMITI DI TEMPERATURA: -20° +60° - LIMITI DI PRESSIONE: MOP5
TEMPERATURE RATING: -20° +60° - PRESSURE RATING: MOP5

451



FEMMINA/FEMMINA LEVA ACCIAIO
FEMALE/FEMALE STEEL HANDLE

| CODE | DN | Rp ISO 7/1 | € |
|----------|----|------------|---|
| 04510089 | 8 | 1/4" | |
| 04510091 | 10 | 3/8" | |
| 04510093 | 15 | 1/2" | |
| 04510096 | 20 | 3/4" | |
| 04510099 | 25 | 1" | |
| 04510102 | 32 | 1"1/4 | |
| 04510105 | 40 | 1"1/2 | |
| 04510108 | 50 | 2" | |

452



FEMMINA/FEMMINA FARFALLA ALLUMINIO
FEMALE/FEMALE ALUMINIUM TEE HANDLE

| CODE | DN | Rp ISO 7/1 | € |
|----------|----|------------|---|
| 04520033 | 8 | 1/4" | |
| 04520035 | 10 | 3/8" | |
| 04520037 | 15 | 1/2" | |
| 04520040 | 20 | 3/4" | |
| 04520043 | 25 | 1" | |
| 04520046 | 32 | 1"1/4 | |

451 LOCK



FEMMINA/FEMMINA LEVA ACCIAIO LUCCHETTABILE
FEMALE/FEMALE LOCKABLE STEEL HANDLE

| CODE | DN | Rp ISO 7/1 | € |
|----------|----|------------|---|
| 0451L093 | 15 | 1/2" | |
| 0451L096 | 20 | 3/4" | |
| 0451L099 | 25 | 1" | |
| 0451L102 | 32 | 1"1/4 | |
| 0451L105 | 40 | 1"1/2 | |
| 0451L108 | 50 | 2" | |

456



MASCHIO/FEMMINA LEVA ACCIAIO
MALE/FEMALE STAINLESS STEEL HANDLE

| CODE | DN | R-Rp ISO 7/1 | € |
|----------|----|--------------|---|
| 04560031 | 8 | 1/4" | |
| 04560033 | 10 | 3/8" | |
| 04560035 | 15 | 1/2" | |
| 04560038 | 20 | 3/4" | |
| 04560041 | 25 | 1" | |
| 04560043 | 32 | 1"1/4 | |
| 04560045 | 40 | 1"1/2 | |
| 04560047 | 50 | 2" | |


MASCHIO/FEMMINA FARFALLA ALLUMINIO
MALE/FEMALE ALUMINIUM TEE HANDLE
457

| CODE | DN | R-Rp ISO 7/1 | € |
|-----------------|----|--------------|---|
| 04570032 | 8 | 1/4" | |
| 04570034 | 10 | 3/8" | |
| 04570036 | 15 | 1/2" | |
| 04570039 | 20 | 3/4" | |
| 04570042 | 25 | 1" | |
| 04570045 | 32 | 1"1/4 | |


MASCHIO/FEMMINA LEVA ACCIAIO LUCCHETTABILE
MALE/FEMALE LOCKABLE STEEL HANDLE
456 LOCK

| CODE | DN | R-Rp ISO 7/1 | € |
|-----------------|----|--------------|---|
| 0456L035 | 15 | 1/2" | |
| 0456L038 | 20 | 3/4" | |
| 0456L041 | 25 | 1" | |
| 0456L043 | 32 | 1"1/4 | |
| 0456L045 | 40 | 1"1/2 | |
| 0456L047 | 50 | 2" | |


FEMMINA/FEMMINA FARFALLA ALLUMINIO
FEMALE/FEMALE ALUMINIUM TEE HANDLE
592

| CODE | DN | Rp ISO 7/1 | € |
|-----------------|----|------------|---|
| 05920001 | 15 | 1/2" | |
| 05920004 | 20 | 3/4" | |
| 05920007 | 25 | 1" | |


FEMMINA / MASCHIO FARFALLA ALLUMINIO
FEMALE/MALE ALUMINIUM TEE HANDLE
544

| CODE | DN | R-Rp ISO 7/1 | € |
|-----------------|----|--------------|---|
| 05440001 | 15 | 1/2" | |
| 05440002 | 20 | 3/4" | |
| 05440003 | 25 | 1" | |





578



FEMMINA/DADO MOBILE FARFALLA ALLUMINIO
FEMALE/SWIVEL NUT ALUMINIUM TEE HANDLE

| CODE | DN | Rp ISO 7/1 | G ISO 228/1 | € |
|-----------------|----|------------|-------------|---|
| 05780001 | 15 | 1/2" | 3/4" | |
| 05780003 | 15 | 3/4" | 3/4" | |

579



MASCHIO/DADO MOBILE FARFALLA ALLUMINIO
MALE/SWIVEL NUT ALUMINIUM TEE HANDLE

| CODE | DN | R ISO7 | G ISO 228/1 | € |
|-----------------|----|--------|-------------|---|
| 05790001 | 15 | 1/2" | 3/4" | |
| 05790003 | 15 | 3/4" | 3/4" | |



BUGATTI

High quality valves

COLORADO



VALVOLE A SFERA PER GAS PASSAGGIO TOTALE - FILETTO ISO7 (UNI EN 10226) NORMA EN 331
BRASS BALL VALVE FOR GAS FULL BORE - ISO7 (UNI EN 10226) THREAD ACCORDING EN331

LIMITI DI TEMPERATURA: -20° +60° - LIMITI DI PRESSIONE: MOP5
TEMPERATURE RATING: -20° +60° - PRESSURE RATING: MOP5

**475****FEMMINA/FEMMINA LEVA ACCIAIO**
FEMALE/FEMALE STEEL HANDLE

| CODE | DN | Rp ISO 7/1 | € |
|-----------------|----|------------|---|
| 04750001 | 15 | 1/2" | |
| 04750003 | 20 | 3/4" | |
| 04750005 | 25 | 1" | |
| 04750007 | 32 | 1"1/4 | |
| 04750009 | 40 | 1"1/2 | |
| 04750012 | 50 | 2" | |
| 04750014 | 65 | 2"1/2 | |
| 04750015 | 80 | 3" | |
| 04750110 | 90 | 4" | |

476**FEMMINA/FEMMINA FARFALLA ALLUMINIO**
FEMALE/FEMALE ALUMINIUM TEE HANDLE

| CODE | DN | Rp ISO 7/1 | € |
|-----------------|----|------------|---|
| 04760001 | 15 | 1/2" | |
| 04760003 | 20 | 3/4" | |
| 04760006 | 25 | 1" | |
| 04760032 | 32 | 1"1/4 | |

477**MASCHIO/FEMMINA LEVA ACCIAIO**
MALE/FEMALE STEEL HANDLE

| CODE | DN | R-Rp ISO 7/1 | € |
|-----------------|----|--------------|---|
| 04770001 | 15 | 1/2" | |
| 04770003 | 20 | 3/4" | |
| 04770005 | 25 | 1" | |
| 04770007 | 32 | 1"1/4 | |
| 04770009 | 40 | 1"1/2 | |
| 04770011 | 50 | 2" | |

478**MASCHIO/FEMMINA FARFALLA ALLUMINIO**
MALE/FEMALE ALUMINIUM TEE HANDLE

| CODE | DN | R-Rp ISO 7/1 | € |
|-----------------|----|--------------|---|
| 04780001 | 15 | 1/2" | |
| 04780003 | 20 | 3/4" | |
| 04780006 | 25 | 1" | |
| 04780034 | 32 | 1"1/4 | |


461
FEMMINA/DADO MOBILE FARFALLA ALLUMINIO
FEMALE/SWIVEL NUT ALUMINIUM TEE HANDLE

| CODE | DN | Rp ISO 7/1 | G ISO 228/1 | € |
|-----------------|----|------------|-------------|---|
| 04610001 | 15 | 1/2" | 3/4" | |
| 04610003 | 15 | 3/4" | 3/4" | |


462
MASCHIO/DADO MOBILE FARFALLA ALLUMINIO
MALE/SWIVEL NUT ALUMINIUM TEE HANDLE

| CODE | DN | Rp ISO 7/1 | G ISO 228/1 | € |
|-----------------|----|------------|-------------|---|
| 04620001 | 15 | 1/2" | 3/4" | |
| 04620003 | 15 | 3/4" | 3/4" | |


640
FEMMINA/FEMMINA PRESE DI PRESSIONE E TAPPI FARFALLA ALLUMINIO
FEMALE/FEMALE PRESSURE INTAKE PORTS AND PLUGS ALUMINIUM TEE HANDLE

| CODE | DN | Rp ISO 7/1 | G ISO 228/1 | € |
|-----------------|----|------------|-------------|---|
| 06400013 | 15 | 1/2" | 1/4" | |
| 06400014 | 20 | 3/4" | 1/4" | |
| 06400015 | 25 | 1" | 1/4" | |


643
FEMMINA/FEMMINA PRESE DI PRESSIONE E TAPPI, FARFALLA ALLUMINIO
FEMALE/FEMALE PRESSURE INTAKE PORTS AND PLUGS, ALUMINIUM TEE HANDLE

| CODE | DN | Rp ISO 7/1 | G ISO 228/1 | € |
|-----------------|----|------------|-------------|---|
| 06430005 | 15 | 1/2" | 1/4" | |
| 06430006 | 20 | 3/4" | 1/4" | |
| 06430007 | 25 | 1" | 1/4" | |



**644****MASCHIO/FEMMINA PRESE DI PRESSIONE E TAPPI, LEVA ACCIAIO**
MALE/FEMALE PRESSURE INTAKE PORTS AND PLUGS, STEEL HANDLE

| CODE | DN | R-Rp ISO 7/1 | G ISO 228/1 | € |
|-----------------|----|--------------|-------------|---|
| 06440005 | 15 | 1/2" | 1/4" | |
| 06440006 | 20 | 3/4" | 1/4" | |
| 06440007 | 25 | 1" | 1/4" | |

647**MASCHIO/FEMMINA PRESE DI PRESSIONE E TAPPI, FARFALLA ALLUMINIO**
MALE/FEMALE PRESSURE INTAKE PORTS AND PLUGS, ALUMINIUM TEE HANDLE

| CODE | DN | R-Rp ISO 7/1 | G ISO 228/1 | € |
|-----------------|----|--------------|-------------|---|
| 06470005 | 15 | 1/2" | 1/4" | |
| 06470006 | 20 | 3/4" | 1/4" | |
| 06470007 | 25 | 1" | 1/4" | |



DAKOTA



VALVOLA A SFERA PER GAS IN OTTONE A PASSAGGIO RIDOTTO - FILETTO ISO 7/1 SECONDO NORMA EN 331
BRASS BALL VALVE FOR GAS REDUCED BORE - ISO 7/1 THREAD ACCORDING TO EN 331

LIMITI DI TEMPERATURA: -20° + 60° - LIMITI DI PRESSIONE: MOP5
TEMPERATURE RATING: -20° + 60° - PRESSURE RATING: MOP5

**553****FEMMINA/FEMMINA LEVA ACCIAIO**
FEMALE/FEMALE STEEL HANDLE

| CODE | DN | Rp ISO 7/1 | € |
|-----------------|----|------------|---|
| 05530002 | 12 | 1/2" | |
| 05530005 | 15 | 3/4" | |
| 05530008 | 20 | 1" | |
| 05530011 | 25 | 1"1/4 | |
| 05530014 | 32 | 1"1/2 | |
| 05530017 | 40 | 2" | |

554**FEMMINA/FEMMINA FARFALLA ALLUMINIO**
FEMALE/FEMALE ALUMINIUM TEE HANDLE

| CODE | DN | Rp ISO 7/1 | € |
|-----------------|----|------------|---|
| 05540002 | 12 | 1/2" | |
| 05540005 | 15 | 3/4" | |
| 05540008 | 20 | 1" | |

556**MASCHIO/FEMMINA LEVA ACCIAIO**
MALE/FEMALE STEEL HANDLE

| CODE | DN | R-Rp ISO 7/1 | € |
|-----------------|----|--------------|---|
| 05560003 | 12 | 1/2" | |
| 05560007 | 15 | 3/4" | |

557**MASCHIO/FEMMINA FARFALLA ALLUMINIO**
MALE/FEMALE ALUMINIUM TEE HANDLE

| CODE | DN | R-Rp ISO 7/1 | € |
|-----------------|----|--------------|---|
| 05570003 | 12 | 1/2" | |
| 05570007 | 15 | 3/4" | |


FEMMINA/DADO MOBILE FARFALLA ALLUMINIO
FEMALE/SWIVEL NUT ALUMINIUM TEE HANDLE
724G

| CODE | DN | Rp ISO 7/1 | G ISO 228/1 | € |
|-----------------|----|------------|-------------|---|
| 0724G001 | 12 | 1/2" | 3/4" | |
| 0724G002 | 12 | 3/4" | 3/4" | |


MASCHIO/DADO MOBILE FARFALLA ALLUMINIO
MALE/SWIVEL NUT ALUMINIUM TEE HANDLE
728G

| CODE | DN | Rp ISO 7 | G ISO 228/1 | € |
|-----------------|----|----------|-------------|---|
| 0728G001 | 12 | 1/2" | 3/4" | |
| 0728G002 | 12 | 3/4" | 3/4" | |


ANGOLO FEMMINA/DADO MOBILE FARFALLA ALLUMINIO
ANGLE FEMALE/SWIVEL NUT ALUMINIUM TEE HANDLE
758G

| CODE | DN | Rp ISO 7/1 | G ISO 228/1 | € |
|-----------------|----|------------|-------------|---|
| 0758G001 | 12 | 1/2" | 3/4" | |
| 0758G002 | 12 | 3/4" | 3/4" | |


ANGOLO MASCHIO/DADO MOBILE FARFALLA ALLUMINIO
ANGLE MALE/SWIVEL NUT ALUMINIUM TEE HANDLE
759G

| CODE | DN | R ISO 7 | G ISO 228/1 | € |
|-----------------|----|---------|-------------|---|
| 0759G001 | 12 | 1/2" | 3/4" | |
| 0759G002 | 12 | 3/4" | 3/4" | |



**799G****FEMMINA/FEMMINA FARFALLA ALLUMINIO**
FEMALE/FEMALE ALUMINIUM TEE HANDLE

| CODE | DN | Rp ISO 7/1 | € |
|-----------------|----|------------|---|
| 0799G001 | 12 | 1/2" | |

798G**FEMMINA/MASCHIO FARFALLA ALLUMINIO**
FEMALE/MALE ALUMINIUM TEE HANDLE

| CODE | DN | R-Rp ISO 7/1 | € |
|-----------------|----|--------------|---|
| 0798G001 | 12 | 1/2" | |

797G**MASCHIO/MASCHIO FARFALLA ALLUMINIO**
MALE/MALE ALUMINIUM TEE HANDLE

| CODE | DN | R ISO 7/1 | € |
|-----------------|----|-----------|---|
| 0797G001 | 12 | 1/2" | |

794G**MASCHIO/FEMMINA FARFALLA ALLUMINIO**
MALE/FEMALE ALUMINIUM TEE HANDLE

| CODE | DN | R-Rp ISO 7/1 | € |
|-----------------|----|--------------|---|
| 0794G001 | 12 | 1/2" | |



BUGATTI

High quality valves

GEORGIA



RUBINETTI A SFERA PER GAS IN OTTONE - FILETTO ISO7 (UNI EN 10226) NORMA EN 331
BRASS BALL VALVE FOR GAS - ISO7 (UNI EN 10226) THREAD ACCORDING EN331

LIMITI DI TEMPERATURA: -20° +60° - LIMITI DI PRESSIONE: PN4
TEMPERATURE RATING: -20° +60° - PRESSURE RATING: PN4

**575****FEMMINA/DADO MOBILE FARFALLA ALLUMINIO**
FEMALE/SWIVEL NUT ALUMINIUM TEE HANDLE

| CODE | DN | Rp ISO 7/1 | G ISO 228/1 | € |
|-----------------|----|------------|-------------|---|
| 05750001 | 10 | 1/2" | 1/2" | |

576**MASCHIO/DADO MOBILE FARFALLA ALLUMINIO**
MALE/SWIVEL NUT ALUMINIUM TEE HANDLE

| CODE | DN | Rp ISO 7/1 | G ISO 228/1 | € |
|-----------------|----|------------|-------------|---|
| 05760001 | 10 | 1/2" | 1/2" | |

570**FEMMINA/DADO MOBILE FARFALLA ALLUMINIO**
FEMALE/SWIVEL NUT ALUMINIUM TEE HANDLE

| CODE | DN | Rp ISO 7/1 | G ISO 228/1 | € |
|-----------------|----|------------|-------------|---|
| 05700001 | 10 | 1/2" | 1/2" | |

571**MASCHIO/DADO MOBILE FARFALLA ALLUMINIO**
MALE/SWIVEL NUT ALUMINIUM TEE HANDLE

| CODE | DN | Rp ISO 7/1 | G ISO 228/1 | € |
|-----------------|----|------------|-------------|---|
| 05710001 | 10 | 1/2" | 1/2" | |

585**FEMMINA/PORTAGOMMA FARFALLA ALLUMINIO**
FEMALE/HOSE ALUMINIUM TEE HANDLE

| CODE | DN | Rp ISO 7/1 | Ø | € |
|-----------------|----|------------|------|---|
| 05850003 | 10 | 1/2" x | 9 | |
| 05850016 | 10 | 1/2" x | 11,5 | |
| 05850006 | 10 | 1/2" x | 14 | |


MASCHIO/PORTAGOMMA FARFALLA ALLUMINIO
MALE/HOSE ALUMINIUM TEE HANDLE
586

| CODE | DN | R ISO 7 | Ø | € |
|-----------------|----|-------------|---|---|
| 05860003 | 10 | 1/2" x 9 | | |
| 05860021 | 10 | 1/2" x 11,5 | | |
| 05860008 | 10 | 1/2" x 14 | | |


FEMMINA/PORTAGOMMA FARFALLA ALLUMINIO
FEMALE/HOSE ALUMINIUM TEE HANDLE
590

| CODE | DN | Rp ISO 7/1 | Ø | € |
|-----------------|----|-------------|---|---|
| 05900004 | 10 | 1/2" x 9 | | |
| 05900020 | 10 | 1/2" x 11,5 | | |
| 05900007 | 10 | 1/2" x 14 | | |


MASCHIO/PORTAGOMMA FARFALLA ALLUMINIO
MALE/HOSE ALUMINIUM TEE HANDLE
591

| CODE | DN | R ISO 7 | Ø | € |
|-----------------|----|-------------|---|---|
| 05910003 | 10 | 1/2" x 9 | | |
| 05910017 | 10 | 1/2" x 11,5 | | |
| 05910008 | 10 | 1/2" x 14 | | |


MASCHIO/MASCHIO FARFALLA ALLUMINIO
MALE/MALE ALUMINIUM TEE HANDLE
597

| CODE | DN | R ISO 7 | G ISO 228/1 | € |
|-----------------|----|---------|-------------|---|
| 05970001 | 10 | 1/2" | 1/2" | |


FEMMINA/MASCHIO FARFALLA ALLUMINIO
FEMALE/MALE ALUMINIUM TEE HANDLE
596

| CODE | DN | Rp ISO 7/1 | G ISO 228/1 | € |
|-----------------|----|------------|-------------|---|
| 05960001 | 10 | 1/2" | 1/2" | |





539



FEMMINA/MASCHIO FARFALLA ALLUMINIO
FEMALE/MALE ALUMINIUM TEE HANDLE

| CODE | DN | Rp ISO 7/1 | G ISO 228/1 | € |
|-----------------|----|------------|-------------|---|
| 05390001 | 10 | 1/2" | 1/2" | |

582



MASCHIO/MASCHIO FARFALLA ALLUMINIO
MALE/MALE ALUMINIUM TEE HANDLE

| CODE | DN | Rp ISO 7/1 | G ISO 228/1 | € |
|-----------------|----|------------|-------------|---|
| 05820001 | 10 | 1/2" | 1/2" | |

8307



VALVOLA A SFERA MASCHIO/MASCHIO LEVA ACCIAIO
BALL VALVE MALE/MALE STEEL HANDLE

| CODE | DN | G ISO 228/1 | € |
|-----------------|----|-------------|---|
| 83070001 | 10 | 1/2" | |
| 83070002 | 15 | 3/4" | |

8376



VALVOLA A SFERA MASCHIO/MASCHIO FARFALLA ALLUMINIO
BALL VALVE MALE/MALE ALUMINIUM TEE HANDLE

| CODE | DN | G ISO 228/1 | € |
|-----------------|----|-------------|---|
| 83760001 | 10 | 1/2" | |
| 83760002 | 15 | 3/4" | |

8238



VALVOLA A SFERA CON STAFFA E FARFALLA A SCATTO IN CHIUSURA
BALL VALVE WITH BRACKET AND SAFETY RELEASE TEE HANDLE

| CODE | DN | G ISO 228/1 | € |
|-----------------|----|-------------|---|
| 82380007 | 10 | 1/2" | |
| 82380005 | 15 | 3/4" | |



DALLAS



VALVOLE E DETENTORI IN OTTONE FILETTO ISO 228/1 - ADATTATORI PER TUBO PEX - PEX AL PEX E TUBO RAME
LOCKSHIELD AND BRASS VALVES ISO 228/1 THREAD - ADAPTER FOR COPPER PIPE - PEX - PEX AL PEX HOSE

LIMITI DI TEMPERATURA: 110° - LIMITI DI PRESSIONE: PN10
TEMPERATURE RATING: 110° - PRESSURE RATING: PN10

**8801****VALVOLA MANUALE FEMMINA/BOCCHETTONE**
MANUAL VALVE FEMALE/STRAIGHT UNION

| CODE | G1 ISO 228/1 | G2 ISO 228/1 | € |
|-----------------|--------------|--------------|---|
| 88010004 | 1/2" | 1/2" | |
| 88010005 | 3/4" | 3/4" | |

8805**DETENTORE MANUALE FEMMINA/BOCCHETTONE**
LOCKSHIELD FEMALE/STRAIGHT UNION

| CODE | G1 ISO 228/1 | G2 ISO 228/1 | € |
|-----------------|--------------|--------------|---|
| 88050004 | 1/2" | 1/2" | |
| 88050005 | 3/4" | 3/4" | |

8803**VALVOLA MANUALE FEMMINA/BOCCHETTONE**
MANUAL VALVE FEMALE/STRAIGHT UNION

| CODE | G1 ISO 228/1 | G2 ISO 228/1 | € |
|-----------------|--------------|--------------|---|
| 88030004 | 1/2" | 1/2" | |
| 88030005 | 3/4" | 3/4" | |

8807**DETENTORE MANUALE FEMMINA/BOCCHETTONE**
LOCKSHIELD FEMALE/STRAIGHT UNION

| CODE | G1 ISO 228/1 | G2 ISO 228/1 | € |
|-----------------|--------------|--------------|---|
| 88070004 | 1/2" | 1/2" | |
| 88070005 | 3/4" | 3/4" | |


VALVOLA MANUALE FEMMINA/BOCCHETTONE PREGUARNITO
MANUAL VALVE FEMALE/PRE-SEALED UNION
8801P

| CODE | G1 ISO 228/1 | G2 ISO 228/1 | € |
|-----------------|--------------|--------------|---|
| 8801P004 | 1/2" | 1/2" | |
| 8801P005 | 3/4" | 3/4" | |


DETENTORE MANUALE FEMMINA/BOCCHETTONE PREGUARNITO
LOCKSHIELD FEMALE/PRE-SEALED UNION
8805P

| CODE | G1 ISO 228/1 | G2 ISO 228/1 | € |
|-----------------|--------------|--------------|---|
| 8805P004 | 1/2" | 1/2" | |
| 8805P005 | 3/4" | 3/4" | |


VALVOLA MANUALE FEMMINA/BOCCHETTONE PREGUARNITO
MANUAL VALVE FEMALE/PRE-SEALED UNION
8803P

| CODE | G1 ISO 228/1 | G2 ISO 228/1 | € |
|-----------------|--------------|--------------|---|
| 8803P004 | 1/2" | 1/2" | |
| 8803P005 | 3/4" | 3/4" | |


DETENTORE MANUALE FEMMINA/BOCCHETTONE PREGUARNITO
LOCKSHIELD FEMALE/PRE-SEALED UNION
8807P

| CODE | G1 ISO 228/1 | G2 ISO 228/1 | € |
|-----------------|--------------|--------------|---|
| 8807P004 | 1/2" | 1/2" | |
| 8807P005 | 3/4" | 3/4" | |



KIT ANTEA

VALVOLA MANUALE FEMMINA/BOCCHETTONE PREGUARNITO.
DETENTORE MANUALE FEMMINA BOCCHETTONE PREGUARNITO
MANUAL VALVE FEMALE/PRE-SEALED UNION - LOCKSHIELD FEMALE/PRE-SEALED UNION



| CODE | G1 ISO 228/1 | G2 ISO 228/1 | € |
|-------------------|--------------|--------------|---|
| 88018805P1 | 1/2" | 1/2" | |
| 88018805P2 | 3/4" | 3/4" | |

KIT YMIR

VALVOLA MANUALE FEMMINA/BOCCHETTONE PREGUARNITO
DETENTORE MANUALE FEMMINA BOCCHETTONE PREGUARNITO
MANUAL VALVE FEMALE/PRE-SEALED UNION - LOCKSHIELD FEMALE/PRE-SEALED UNION



| CODE | G1 ISO 228/1 | G2 ISO 228/1 | € |
|-------------------|--------------|--------------|---|
| 88038807P1 | 1/2" | 1/2" | |
| 88038807P2 | 3/4" | 3/4" | |

8842

VALVOLA TERMOSTATIZZABILE FEMMINA/BOCCHETTONE PREGUARNITO
CONVERTIBLE VALVE FEMALE/PRE-SEALED UNION



| CODE | G1 ISO 228/1 | G2 ISO 228/1 | € |
|-----------------|--------------|--------------|---|
| 88420008 | 1/2" | 1/2" | |

8840

VALVOLA TERMOSTATIZZABILE FEMMINA/BOCCHETTONE PREGUARNITO
CONVERTIBLE VALVE FEMALE/PRE-SEALED UNION



| CODE | G1 ISO 228/1 | G2 ISO 228/1 | € |
|-----------------|--------------|--------------|---|
| 88400008 | 1/2" | 1/2" | |



KIT CALYPSO

VALVOLA TERMOSTATIZZABILE FEMMINA/BOCCHETTONE PREGUARNITO
DETENTORE FEMMINA/BOCCHETTONE PREGUARNITO. TESTA TERMOSTATICA BIANCA

CONVERTIBLE VALVE FEMALE/PRE-SEALED UNION
LOCKSHIELD FEMALE/PRE-SEALED UNION - WHITE THERMOSTATIC CONTROL HEAD

| CODE | G1 ISO 228/1 | G2 ISO 228/1 | € |
|-------------------|--------------|--------------|---|
| 88428805P1 | 1/2" | 1/2" | |



KIT DIONE

VALVOLA TERMOSTATIZZABILE FEMMINA/BOCCHETTONE PREGUARNITO
DETENTORE FEMMINA/BOCCHETTONE PREGUARNITO. TESTA TERMOSTATICA BIANCA

CONVERTIBLE VALVE FEMALE/PRE-SEALED UNION
LOCKSHIELD FEMALE/PRE-SEALED UNION - WHITE THERMOSTATIC CONTROL HEAD

| CODE | G1 ISO 228/1 | G2 ISO 228/1 | € |
|-------------------|--------------|--------------|---|
| 88408807P1 | 1/2" | 1/2" | |



TESTA TERMOSTATICA BIANCA
WHITE THERMOSTATIC CONTROL HEAD

8850

| CODE | | € |
|-----------------|------|---|
| 88500001 | 1/2" | |



TESTA TERMOSTATICA METALLIZZATA
METALLIZED THERMOSTATIC CONTROL HEAD

8850C

| CODE | | € |
|-----------------|------|---|
| 8850C001 | 1/2" | |





8851

ROSETTA UNIVERSALE IN PLASTICA
UNIVERSAL PLASTIC WASHER



| CODE | € |
|-----------------|---|
| 88510001 | |



 **BUGATTI**
High quality valves

W 4000



VALVOLE E DETENTORI IN OTTONE FILETTO ISO 228/1 - ADATTATORI PER TUBO PEX - PEX AL PEX E TUBO RAME
LOCKSHIELD AND BRASS VALVES ISO 228/1 THREAD - ADAPTER FOR COPPER PIPE - PEX - PEX AL PEX HOSE

LIMITI DI TEMPERATURA: 110° - LIMITI DI PRESSIONE: PN10
TEMPERATURE RATING: 110° - PRESSURE RATING: PN10

**8802****VALVOLA MANUALE ATTACCO UNIVERSALE/BOCCHETTONE**
MANUAL VALVE MULTIPLE JOINT/STRAIGHT UNION

| CODE | G1 ISO 228/1 | G2 ISO 228/1 | € |
|----------------|-------------------|--------------|---|
| 8802002 | 1/2" x 1/2" - Ø16 | | |

8806**DETENTORE MANUALE ATTACCO UNIVERSALE/BOCCHETTONE**
LOCKSHIELD MULTIPLE JOINT/STRAIGHT UNION

| CODE | G1 G2 ISO 228/1 | € |
|----------------|-------------------|---|
| 8806002 | 1/2" x 1/2" - Ø16 | |

8804**VALVOLA MANUALE ATTACCO UNIVERSALE/BOCCHETTONE**
MANUAL VALVE MULTIPLE JOINT/STRAIGHT UNION

| CODE | G1 G2 ISO 228/1 | € |
|----------------|-------------------|---|
| 8804002 | 1/2" x 1/2" - Ø16 | |

8808**DETENTORE MANUALE ATTACCO UNIVERSALE/BOCCHETTONE**
LOCKSHIELD MULTIPLE JOINT/STRAIGHT UNION

| CODE | G1 G2 ISO 228/1 | € |
|----------------|-------------------|---|
| 8808002 | 1/2" x 1/2" - Ø16 | |

8802P**VALVOLA MANUALE ATTACCO UNIVERSALE/BOCCHETTONE PREGUARNITO**
MANUAL VALVE MULTIPLE JOINT/PRE-SEALED UNION

| CODE | G1 G2 ISO 228/1 | € |
|----------------|-------------------|---|
| 8802P02 | 1/2" x 1/2" - Ø16 | |



DETENTORE MANUALE ATTACCO UNIVERSALE/BOCCHETTONE PREGUARNITO
LOCKSHIELD MULTIPLE JOINT/PRE-SEALED UNION

8806P

| CODE | G1 ISO 228/1 | G2 ISO 228/1 | € |
|-----------------|-------------------|--------------|---|
| 8806P002 | 1/2" x 1/2" - Ø16 | | |



VALVOLA MANUALE ATTACCO UNIVERSALE/BOCCHETTONE PREGUARNITO
MANUAL VALVE MULTIPLE JOINT/PRE-SEALED UNION

8804P

| CODE | G1 G2 ISO 228/1 | € |
|-----------------|-------------------|---|
| 8804P002 | 1/2" x 1/2" - Ø16 | |



DETENTORE MANUALE FEMMINA/BOCCHETTONE PREGUARNITO
LOCKSHIELD FEMALE/PRE-SEALED UNION

8808P

| CODE | G1 G2 ISO 228/1 | € |
|-----------------|-------------------|---|
| 8808P002 | 1/2" x 1/2" - Ø16 | |



VALVOLA ATTACCO UNIVERSALE/BOCCHETTONE PREGUARNITO.
DETENTORE MANUALE ATTACCO UNIVERSALE/BOCCHETTONE PREGUARNITO - ADATTORE.
STRAIGHT VALVE MULTIPLE JOINT/PRE-SEALED UNION - LOCKSHIELD MULTIPLE JOINT/PRE-SEALED UNION - ADAPTER.

KIT CALLISTO

| CODE | G2 ISO 228/1 | € |
|-------------------|-------------------|---|
| 88028806P1 | 1/2" x 1/2" - Ø16 | |



VALVOLA ATTACCO UNIVERSALE/BOCCHETTONE PREGUARNITO.
DETENTORE MANUALE ATTACCO UNIVERSALE/BOCCHETTONE PREGUARNITO - ADATTORE.
MANUAL VALVE MULTIPLE JOINT/PRE-SEALED UNION - LOCKSHIELD MULTIPLE JOINT/PRE-SEALED UNION - ADAPTER.

KIT TITANO

| CODE | G2 ISO 228/1 | € |
|-------------------|-------------------|---|
| 88048808P1 | 1/2" x 1/2" - Ø16 | |





8843



VALVOLA TERMOSTATIZZABILE ATTACCO UNIVERSALE/BOCCHETTONE PREGUARNITO
CONVERTIBLE VALVE MULTIPLE JOINT/PRE-SEALED UNION

| CODE | G1 G2 ISO 228/1 | € |
|-----------------|-------------------|---|
| 88430005 | 1/2" x 1/2" - Ø16 | |

8841



VALVOLA TERMOSTATIZZABILE ATTACCO UNIVERSALE/BOCCHETTONE PREGUARNITO
CONVERTIBLE VALVE MULTIPLE JOINT/PRE-SEALED UNION

| CODE | G1 G2 ISO 228/1 | € |
|-----------------|-------------------|---|
| 88410005 | 1/2" x 1/2" - Ø16 | |

KIT JUPITER

VALVOLA TERMOSTATIZZABILE E DETENTORE, ATTACCO UNIVERSALE/BOCCHETTONE PREGUARNITO.
ADATTATORE - TESTA TERMOSTATICA BIANCA

CONVERTIBLE VALVES AND LOCKSHIELD, MULTIPLE JOINT/PRE-SEALED UNION
ADAPTER - WHITE THERMOSTATIC HEAD



| CODE | G1 G2 ISO 228/1 | € |
|-------------------|-------------------|---|
| 88438806P1 | 1/2" x 1/2" - Ø16 | |

KIT ORBITER

VALVOLA TERMOSTATIZZABILE E DETENTORE, ATTACCO UNIVERSALE/BOCCHETTONE PREGUARNITO.
ADATTATORE - TESTA TERMOSTATICA BIANCA

CONVERTIBLE VALVES AND LOCKSHIELD, MULTIPLE JOINT/PRE-SEALED UNION
ADAPTER - WHITE THERMOSTATIC HEAD



| CODE | G1 G2 ISO 228/1 | € |
|-------------------|-------------------|---|
| 88418808P1 | 1/2" x 1/2" - Ø16 | |

8850

TESTA TERMOSTATICA BIANCA
WHITE THERMOSTATIC HEAD



| CODE | € |
|-----------------|---|
| 88500001 | |



TESTA TERMOSTATICA METALLIZZATA
METALLIZED THERMOSTATIC HEAD

8850C

| CODE | € |
|-----------------|---|
| 8850C001 | |



ROSETTA UNIVERSALE IN PLASTICA BIANCA
UNIVERSAL PLASTIC WHITE WASHER

8851

| CODE | € |
|-----------------|---|
| 88510001 | |



COLLETORE DI DISTRIBUZIONE A VITONE, 2 VIE INTERASSE 36 mm
DISTRIBUTION MANIFOLDS, WITH SCREW-DOWN VALVES 2 OUTLETS DIST. 36 mm

4200

| CODE | G1 ISO 228/1 | € |
|-----------------|------------------|---|
| 42000001 | 3/4" x 1/2" (16) | |
| 42000002 | 1" x 1/2" (16) | |



COLLETORE DI DISTRIBUZIONE A VITONE, 3 VIE INTERASSE 36 mm
DISTRIBUTION MANIFOLDS, WITH SCREW-DOWN VALVES 3 OUTLETS DIST. 36 mm

4201

| CODE | G1 ISO 228/1 | € |
|-----------------|------------------|---|
| 42010001 | 3/4" x 1/2" (16) | |
| 42010002 | 1" x 1/2" (16) | |



COLLETORE DI DISTRIBUZIONE A VITONE, 4 VIE INTERASSE 36 mm
DISTRIBUTION MANIFOLDS, WITH SCREW-DOWN VALVES 4 OUTLETS DIST. 36 mm

4202

| CODE | G1 ISO 228/1 | € |
|-----------------|------------------|---|
| 42020001 | 3/4" x 1/2" (16) | |
| 42020002 | 1" x 1/2" (16) | |





4210

COLLETORE DI DISTRIBUZIONE A SFERA, 2 VIE INTERASSE 36 mm
DISTRIBUTION MANIFOLDS, WITH BALL VALVE 2 OUTLETS DIST. 36 mm



| CODE | G1 ISO 228/1 | € |
|----------------|------------------|---|
| 4210001 | 3/4" x 1/2" (16) | |
| 4210002 | 1" x 1/2" (16) | |

4211

COLLETORE DI DISTRIBUZIONE A SFERA, 3 VIE INTERASSE 36 mm
DISTRIBUTION MANIFOLDS, WITH BALL VALVE 3 OUTLETS DIST. 36 mm



| CODE | G1 ISO 228/1 | € |
|-----------------|------------------|---|
| 42110001 | 3/4" x 1/2" (16) | |
| 42110002 | 1" x 1/2" (16) | |

4220

COLLETORE DI DISTRIBUZIONE LINEARE A 2 VIE INTERASSE 36 mm
LINEAR DISTRIBUTION MANIFOLD 2 OUTLETS DIST. 36 mm



| CODE | G ISO 228/1 | € |
|----------------|------------------|---|
| 4220001 | 3/4" x 1/2" (16) | |
| 4220002 | 1" x 1/2" (16) | |

VERSIONE IN OTTONE GIALLO - YELLOW BRASS VERSION

| CODE | G ISO 228/1 | € |
|------------------|------------------|---|
| 4220G0001 | 3/4" x 1/2" (16) | |
| 4220G0002 | 1" x 1/2" (16) | |

4221

COLLETORE DI DISTRIBUZIONE LINEARE A 3 VIE INTERASSE 36 mm
LINEAR DISTRIBUTION MANIFOLD 3 OUTLETS DIST. 36 mm



| CODE | G ISO 228/1 | € |
|-----------------|------------------|---|
| 42210001 | 3/4" x 1/2" (16) | |
| 42210002 | 1" x 1/2" (16) | |

VERSIONE IN OTTONE GIALLO - YELLOW BRASS VERSION

| CODE | G ISO 228/1 | € |
|------------------|------------------|---|
| 4221G0001 | 3/4" x 1/2" (16) | |
| 4221G0002 | 1" x 1/2" (16) | |


COLLETTORE DI DISTRIBUZIONE LINEARE A 4 VIE INTERASSE 36 mm
LINEAR DISTRIBUTION MANIFOLD 4 OUTLETS DIST. 36 mm
4222

| CODE | G ISO 228/1 | € |
|-----------------|------------------|---|
| 42220001 | 3/4" x 1/2" (16) | |
| 42220002 | 1" x 1/2" (16) | |


VERSIONE IN OTTONE GIALLO - YELLOW BRASS VERSION

| CODE | G ISO 228/1 | € |
|------------------|------------------|---|
| 4222G0001 | 3/4" x 1/2" (16) | |
| 4222G0002 | 1" x 1/2" (16) | |

COLLETTORE DI DISTRIBUZIONE LINEARE A 5 VIE INTERASSE 36 mm
LINEAR DISTRIBUTION MANIFOLD 5 OUTLETS DIST. 36 mm
4223

| CODE | G ISO 228/1 | € |
|-----------------|------------------|---|
| 42230001 | 3/4" x 1/2" (16) | |
| 42230002 | 1" x 1/2" (16) | |


VERSIONE IN OTTONE GIALLO - YELLOW BRASS VERSION

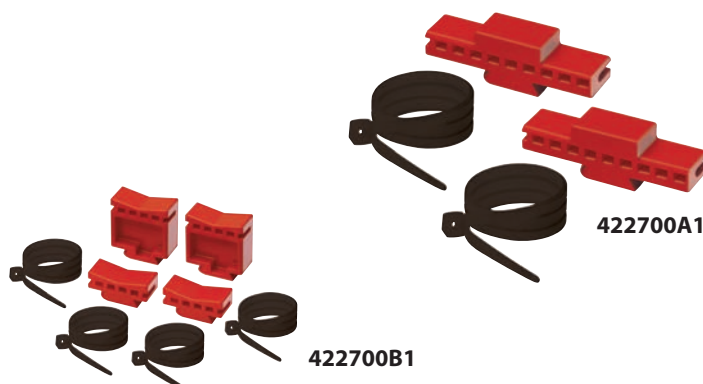
| CODE | G ISO 228/1 | € |
|------------------|------------------|---|
| 4223G0001 | 3/4" x 1/2" (16) | |
| 4223G0002 | 1" x 1/2" (16) | |

CASSETTA UNIVERSALE IN PLASTICA PER COLLETTORI
UNIVERSAL PLASTIC BOX FOR COLLECTORS
4226

| CODE | SIZE | € |
|-----------------|----------------|---|
| 42260001 | 350 x 350 x 90 | |
| 42260002 | 500 x 350 x 90 | |
| 42260003 | 650 x 350 x 90 | |
| 42260004 | 800 x 400 x 95 | |


KIT FISSAGGIO PER COLLETTORI: (A) COLLETTORI COMPLANARI (B) COLLETTORI SEMPLICI
FIXING KIT FOR MANIFOLDS: (A) DUAL MANIFOLDS (B) SIMPLE MANIFOLD
4227

| CODE | SIZE | € |
|-----------------|------|---|
| 422700A1 | | |
| 422700B1 | | |



**4100****ADATTATORE PER TUBO MULTISTRATO A STRINGERE**
ADAPTER FOR MULTILAYER TIGHTENED PIPES

| CODE | G1 ISO 228/1 | € |
|----------------|-----------------|---|
| 4100001 | 1/2" x Ø 16 x 2 | |

4120**ADATTATORE TUBO RAME CON OGIVA E GUARNIZIONE DI TENUTA INCORPORATA**
ADPTER COPPER PIPE WITH OGIVE AND INCORPORATED GASKET

| CODE | G1 ISO 228/1 | € |
|----------------|--------------|---|
| 4120001 | 1/2" x 10 | |
| 4120002 | 1/2" x 12 | |
| 4120003 | 1/2" x 14 | |
| 4120004 | 1/2" x 15 | |

4101**ADATTATORE PER TUBO MULTISTRATO A STRINGERE**
ADAPTER FOR MULTILAYER TIGHTENED PIPES

| CODE | G ISO 228/1 | € |
|----------------|-------------|---|
| 4101002 | W29 x 16 | |
| 4101004 | W29 x 20 | |



BUGATTI

High quality valves

ILLINOIS



RIDUTTORI DI PRESSIONE - VALVOLE DI SICUREZZA - COLLETTORI - MANOMETRI - SFIATI
PRESSURE REDUCER - SAFETY VALVES - MANIFOLDS - GAUGES - AIR BREATHERS

LIMITI DI TEMPERATURA: ACQUA 0° + 90° ARIA -20° + 110° - LIMITI DI PRESSIONE: PN6 ÷ PN25
TEMPERATURE RATING: WATER 0° + 90° AIR -20° + 110° - PRESSURE RATING: PN6 ÷ PN25

**1003****VALVOLINO PER RADIATORI ANELLO TEFLON**
MANUAL AIR RELIEF VALVE FOR HEATING ELEMENTS

| CODE | G1 ISO228/1 | PN | € |
|-----------------|-------------|----|---|
| 10030001 | 1/4" | | |
| 10030002 | 3/8" | | |
| 10030003 | 1/2" | | |

1054**VALVOLA DI SICUREZZA PER SCALDABAGNI**
SAFETY VALVE FOR WATER HEATERS

| CODE | G1 ISO228/1 | PN | € |
|-----------------|-------------|----|---|
| 10540001 | 1/2" | | |

1055**VALVOLA DI SICUREZZA CON LEVA PER SCALDABAGNI**
SAFETY VALVE WITH HANDLE FOR WATER HEATERS

| CODE | G1 ISO228/1 | PN | € |
|-----------------|-------------|----|---|
| 10550001 | 1/2" | | |

1002**VALVOLA SFOGO ARIA AUTOMATICA**
AUTOMATIC AIR BREATHER VALVE

| CODE | G1 ISO228/1 | PN | € |
|-----------------|-------------|----|---|
| 10020001 | 1/4" | 10 | |
| 10020002 | 3/8" | 10 | |
| 10020003 | 1/2" | 10 | |
| 10020005 | 3/4" | 10 | |
| 10020006 | 1" | 10 | |


VALVOLA DI SFIATO CON SCARICO LATERALE
AIR BREATHER VALVE WITH SIDE EXHAUST
1070

| CODE | G1 ISO228/1 | MASTER | € |
|-----------------|-------------|--------|---|
| 10700001 | 3/8" | | |
| 10700002 | 1/2" | | |


VALVOLA DI SFIATO CON ATTACCO LATERALE
AIR BREATHER VALVE WITH SIDE PORT
1071

| CODE | G1 ISO228/1 | PN | € |
|-----------------|-------------|----|---|
| 10710001 | 3/8" | 10 | |
| 10710002 | 1/2" | 10 | |


MINIVALVOLA DI NON RITORNO MASCHIO/FEMMINA (PER ART. 1002-1070-1071)
MINI NON-RETURN VALVE MALE/FEMALE (FOR ART. 1002-1070-1071)
902

| CODE | G1 ISO228/1 | PN | € |
|-----------------|-------------|----|---|
| 09020001 | 3/8" | 10 | |
| 09020002 | 1/2" | 10 | |


MANOMETRO ATTACCO RADIALE
MANOMETER WITH RADIAL COUPLING
985

| CODE | BAR | PN | € |
|-----------------|-----|----|---|
| 09850001 | 6 | 6 | |
| 09850002 | 10 | 10 | |
| 09850003 | 16 | 16 | |


MANOMETRO CON ATTACCO POSTERIORE
MANOMETER WITH REAR COUPLING
986

| CODE | BAR | PN | € |
|-----------------|-----|----|---|
| 09860001 | 6 | 6 | |
| 09860002 | 10 | 10 | |
| 09860003 | 16 | 16 | |



1062


VALVOLA DI SICUREZZA A MEMBRANA FEMMINA/FEMMINA
MEMBRANE SAFETY VALVE FEMALE/FEMALE

| CODE | G ISO228/1 Tar. BAR | PN | € |
|----------|---------------------|----|---|
| 10620003 | 1/2" x 1,5 | 10 | |
| 10620004 | 1/2" x 1,8 | 10 | |
| 10620005 | 1/2" x 2 | 10 | |
| 10620006 | 1/2" x 2,5 | 10 | |
| 10620007 | 1/2" x 3 | 10 | |
| 10620008 | 1/2" x 3,5 | 10 | |
| 10620009 | 1/2" x 4 | 10 | |
| 10620010 | 1/2" x 5 | 10 | |
| 10620001 | 1/2" x 6 | 10 | |
| 10620011 | 1/2" x 7 | 10 | |
| 10620002 | 1/2" x 8 | 10 | |
| 10620012 | 1/2" x 10 | 10 | |
| 10620013 | 3/4" x 1,5 | 10 | |
| 10620014 | 3/4" x 1,8 | 10 | |
| 10620015 | 3/4" x 2 | 10 | |
| 10620016 | 3/4" x 2,5 | 10 | |
| 10620017 | 3/4" x 3 | 10 | |
| 10620018 | 3/4" x 3,5 | 10 | |
| 10620019 | 3/4" x 4 | 10 | |
| 10620020 | 3/4" x 6 | 10 | |
| 10620021 | 3/4" x 7 | 10 | |
| 10620022 | 3/4" x 8 | 10 | |
| 10620023 | 3/4" x 10 | 10 | |
| 10620024 | 1" x 1,5 | 10 | |
| 10620025 | 1" x 1,8 | 10 | |
| 10620026 | 1" x 2,5 | 10 | |
| 10620027 | 1" x 3 | 10 | |
| 10620028 | 1" x 4 | 10 | |
| 10620029 | 1" x 6 | 10 | |

1063


VALVOLA DI SICUREZZA A MEMBRANA FEMMINA/MASCHIO
MEMBRANE SAFETY VALVE FEMALE/MALE

| CODE | G ISO228/1 Tar. BAR | PN | € |
|----------|---------------------|----|---|
| 10630003 | 1/2" x 1,5 | 10 | |
| 10630004 | 1/2" x 1,8 | 10 | |
| 10630005 | 1/2" x 2 | 10 | |
| 10630006 | 1/2" x 2,5 | 10 | |
| 10630007 | 1/2" x 3 | 10 | |
| 10630008 | 1/2" x 3,5 | 10 | |
| 10630009 | 1/2" x 4 | 10 | |
| 10630010 | 1/2" x 5 | 10 | |
| 10630001 | 1/2" x 6 | 10 | |
| 10630011 | 1/2" x 7 | 10 | |
| 10630002 | 1/2" x 8 | 10 | |
| 10630012 | 1/2" x 10 | 10 | |



VALVOLA DI SICUREZZA A MEMBRANA MASCHIO/FEMMINA ATTACCO MANOMETRO, PRESSIONE D'INTERVENTO 6 bar
MEMBRANE SAFETY VALVE WITH GAUGE PORT MAX SETTING PRESSURE 6 bar FEMALE/MALE

1064

| CODE | G ISO228/1 Tar. BAR | PN | € |
|----------|---------------------|----|---|
| 10640002 | 1/2" x 1,5 | 10 | |
| 10640003 | 1/2" x 1,8 | 10 | |
| 10640004 | 1/2" x 2 | 10 | |
| 10640005 | 1/2" x 2,5 | 10 | |
| 10640001 | 1/2" x 3 | 10 | |
| 10640006 | 1/2" x 3,5 | 10 | |
| 10640007 | 1/2" x 4 | 10 | |
| 10640008 | 1/2" x 6 | 10 | |



VALVOLA DI SICUREZZA A MEMBRANA FEMMINA/FEMMINA ATTACCO MANOMETRO, PRESSIONE D'INTERVENTO 6 bar
MEMBRANE SAFETY VALVE WITH GAUGE PORT MAX SETTING PRESSURE 6 bar FEMALE/FEMALE

1065

| CODE | G ISO228/1 Tar. BAR | PN | € |
|----------|---------------------|----|---|
| 10650001 | 1/2" x 1,5 | 10 | |
| 10650002 | 1/2" x 1,8 | 10 | |
| 10650003 | 1/2" x 2 | 10 | |
| 10650004 | 1/2" x 2,5 | 10 | |
| 10650005 | 1/2" x 3 | 10 | |
| 10650006 | 1/2" x 3,5 | 10 | |
| 10650007 | 1/2" x 4 | 10 | |
| 10650008 | 1/2" x 6 | 10 | |







VALVOPAT



RACCORDI A COMPRESSIONE TUBO PE - FILETTO ISO7 (UNI EN10226)
BRASS COMPRESSION COUPLER PE HOSE - ISO7 (UNI EN10226) THREAD

LIMITI DI TEMPERATURA: -20° +80° - LIMITI DI PRESSIONE: PN30
TEMPERATURE RATING: -20° +80° - PRESSURE RATING: PN30

**3000****RACCORDO DRITTO MASCHIO**
STRAIGHT MALE COUPLER

| CODE | Ø | R ISO7/1 | € |
|----------------|----|----------|---|
| 3000007 | 20 | 1/2" | |
| 3000011 | 25 | 1/2" | |
| 3000012 | 25 | 3/4" | |
| 3000015 | 25 | 1" | |
| 3000016 | 32 | 3/4" | |
| 3000018 | 32 | 1" | |
| 3000020 | 32 | 1"1/4 | |
| 3000023 | 40 | 1"1/4 | |
| 3000027 | 50 | 1"1/2 | |
| 3000032 | 63 | 2" | |

VERSIONE FLANGIATA - FLANGE VERSION

| | | | | |
|-----|----------------|-----|-------|--|
| FLG | 3000038 | 75 | 2"1/2 | |
| FLG | 3000042 | 90 | 3" | |
| FLG | 3000001 | 110 | 4" | |

3005**RACCORDO DRITTO FEMMINA**
STRAIGHT FEMALE COUPLER

| CODE | Ø | R ISO7/1 | € |
|----------------|----|----------|---|
| 3005006 | 20 | 1/2" | |
| 3005011 | 25 | 1/2" | |
| 3005012 | 25 | 3/4" | |
| 3005015 | 32 | 3/4" | |
| 3005016 | 32 | 1" | |
| 3005020 | 40 | 1"1/4 | |
| 3005024 | 50 | 1"1/2 | |
| 3005028 | 63 | 2" | |

VERSIONE FLANGIATA - FLANGE VERSION

| | | | | |
|-----|----------------|-----|-------|--|
| FLG | 3005031 | 75 | 2"1/2 | |
| FLG | 3005033 | 90 | 3" | |
| FLG | 3005001 | 110 | 4" | |

3007**RACCORDO CON DADO MOBILE**
SWIVEL NUT COUPLER

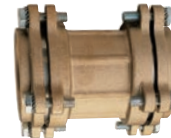
| CODE | Ø | G ISO228/1 | € |
|----------------|----|------------|---|
| 3007005 | 25 | 3/4" | |


RACCORDO DI ACCOPPIAMENTO
CONNECTING COUPLER
3015

| CODE | Ø | | € |
|-----------------|---------|--|---|
| 30150005 | 20 x 20 | | |
| 30150008 | 25 x 25 | | |
| 30150010 | 32 x 32 | | |
| 30150012 | 40 x 40 | | |
| 30150015 | 50 x 50 | | |
| 30150018 | 63 x 63 | | |


VERSIONE FLANGIATA - FLANGE VERSION

| | | |
|-----------------|-----------|-----|
| 30150020 | 75 x 75 | FLG |
| 30150022 | 90 x 90 | FLG |
| 30150024 | 110 x 110 | FLG |


RACCORDO DI ACCOPPIAMENTO PROLUNGATO
EXTENDED CONNECTING COUPLER
3040

| CODE | Ø | | € |
|-----------------|---------|--|---|
| 30400002 | 25 x 25 | | |
| 30400003 | 32 x 32 | | |
| 30400004 | 40 x 40 | | |
| 30400005 | 50 x 50 | | |
| 30400006 | 63 x 63 | | |


RACCORDO A 'T' FEMMINA
FEMALE TEE COUPLER
3025

| CODE | Ø | Rp ISO7/1 | € |
|-----------------|----|-----------|---|
| 30250003 | 20 | 1/2" | |
| 30250005 | 25 | 1/2" | |
| 30250006 | 25 | 3/4" | |
| 30250010 | 32 | 1" | |
| 30250015 | 40 | 1"1/4 | |
| 30250020 | 50 | 1"1/2 | |
| 30250023 | 63 | 2" | |


VERSIONE FLANGIATA - FLANGE VERSION

| | | | |
|-----------------|----|-------|-----|
| 30250025 | 75 | 2"1/2 | FLG |
| 30250027 | 90 | 3" | FLG |



**3030****RACCORDO A 'T' PE**
PE TEE COUPLER

| CODE | Ø | € |
|----------------|--------------|---|
| 3030001 | 20 x 20 x 20 | |
| 3030003 | 25 x 25 x 25 | |
| 3030005 | 32 x 32 x 32 | |
| 3030007 | 40 x 40 x 40 | |
| 3030009 | 50 x 50 x 50 | |
| 3030011 | 63 x 63 x 63 | |

3035**RACCORDO A GOMITO MASCHIO**
MALE ELBOW COUPLER

| CODE | Ø | R ISO7 | € |
|-----------------|----|--------|---|
| 30350038 | 20 | 1/2" | |
| 30350039 | 25 | 3/4" | |
| 30350040 | 32 | 1" | |
| 30350041 | 40 | 1"1/4 | |
| 30350042 | 50 | 1"1/2 | |
| 30350043 | 63 | 2" | |

VERSIONE FLANGIATA - FLANGE VERSION

| | | | | |
|-----|-----------------|----|-------|--|
| FLG | 30350013 | 75 | 2"1/2 | |
| FLG | 30350015 | 90 | 3" | |

3036**RACCORDO A GOMITO CON DADO MOBILE**
ELBOW COUPLER WITH SWIVEL NUT

| CODE | Ø | G ISO228/1 | € |
|-----------------|----|------------|---|
| 30360002 | 25 | 3/4" | |


3037
RACCORDO A GOMITO FEMMINA
FEMALE ELBOW COUPLER

| CODE | Ø | Rp ISO7 | € |
|-----------------|----|---------|---|
| 30370038 | 20 | 1/2" | |
| 30370039 | 25 | 3/4" | |
| 30370040 | 32 | 1" | |
| 30370041 | 40 | 1"1/4 | |
| 30370042 | 50 | 1"1/2 | |
| 30370043 | 63 | 2" | |


VERSIONE FLANGIATA - FLANGE VERSION

| | | | |
|-----------------|----|-------|-----|
| 30370015 | 75 | 2"1/2 | FLG |
| 30370017 | 90 | 3" | FLG |


RACCORDO A GOMITO PE
PE CONNECTING ELBOW COUPLER
3039

| CODE | Ø | | € |
|-----------------|---------|--|---|
| 30390026 | 20 x 20 | | |
| 30390027 | 25 x 25 | | |
| 30390028 | 32 x 32 | | |
| 30390029 | 40 x 40 | | |
| 30390030 | 50 x 50 | | |
| 30390031 | 63 x 63 | | |


VERSIONE FLANGIATA - FLANGE VERSION

| | | |
|-----------------|---------|-----|
| 30390013 | 75 x 75 | FLG |
| 30390015 | 90 x 90 | FLG |



**3080****RACCORDO FEMMINA A MURO**
WALL FEMALE COUPLER

| CODE | Ø | Rp ISO7/1 | € |
|-----------------|----|-----------|---|
| 30800006 | 20 | 1/2" | |
| 30800007 | 25 | 1/2" | |
| 30800008 | 25 | 3/4" | |
| 30800009 | 32 | 3/4" | |
| 30800010 | 32 | 1" | |

6200A**INSERTO PER TUBO PE ACQUA - UNI 10910**
INSERT FOR WATER PE PIPES - UNI 10910

| CODE | Ø | | € |
|-----------------|----------|--|---|
| 62000004 | 20 x 2 | | |
| 62000006 | 25 x 2,3 | | |
| 62000009 | 32 x 3 | | |
| 62000011 | 40 x 3,7 | | |
| 62000013 | 50 x 4,6 | | |
| 62000015 | 63 x 5,8 | | |
| 62000016 | 75 x 6,9 | | |
| 62000017 | 90 x 8,2 | | |
| 62000001 | 110 x 10 | | |



VALVOFIT



RACCORDI A COMPRESSIONE TUBO PE - FILETTO ISO228/1
BRASS COMPRESSION COUPLER PE HOSE - ISO228/1 THREAD

LIMITI DI TEMPERATURA: -20° +80° - LIMITI DI PRESSIONE: PN20
TEMPERATURE RATING: -20° +80° - PRESSURE RATING: PN20

**8000****RACCORDO DRITTO MASCHIO**
STRAIGHT MALE COUPLER

| CODE | Ø | G ISO228/1 | € |
|----------------|----|------------|---|
| 8000002 | 20 | 1/2" | |
| 8000005 | 25 | 3/4" | |
| 8000008 | 32 | 1" | |
| 8000011 | 40 | 1"1/4 | |
| 8000014 | 50 | 1"1/2 | |
| 8000017 | 63 | 2" | |

8005**RACCORDO DRITTO FEMMINA**
STRAIGHT FEMALE COUPLER

| CODE | Ø | G ISO228/1 | € |
|----------------|----|------------|---|
| 8005002 | 20 | 1/2" | |
| 8005006 | 25 | 3/4" | |
| 8005009 | 32 | 1" | |
| 8005011 | 40 | 1"1/4 | |
| 8005013 | 50 | 1"1/2 | |
| 8005015 | 63 | 2" | |

8007**RACCORDO CON DADO MOBILE**
SWIVEL NUT COUPLER

| CODE | Ø | G ISO228/1 | € |
|----------------|----|------------|---|
| 8007002 | 25 | 3/4" | |


RACCORDO DI ACCOPPIAMENTO
CONNECTING COUPLER
8015

| CODE | Ø | | € |
|----------|---------|--|---|
| 80150001 | 20 x 20 | | |
| 80150004 | 25 x 25 | | |
| 80150008 | 32 x 32 | | |
| 80150011 | 40 x 40 | | |
| 80150013 | 50 x 50 | | |
| 80150015 | 63 x 63 | | |


RACCORDO A 'T' FEMMINA
FEMALE TEE COUPLER
8025

| CODE | Ø | G ISO228/1 | € |
|----------|----|------------|---|
| 80250001 | 20 | 1/2" | |
| 80250003 | 25 | 3/4" | |
| 80250005 | 32 | 1" | |
| 80250007 | 40 | 1"1/4 | |
| 80250009 | 50 | 1"1/2 | |
| 80250011 | 63 | 2" | |


RACCORDO A 'T' PE
PE TEE COUPLER
8030

| CODE | Ø | € |
|----------|--------------|---|
| 80300001 | 20 x 20 x 20 | |
| 80300003 | 25 x 25 x 25 | |
| 80300005 | 32 x 32 x 32 | |
| 80300007 | 40 x 40 x 40 | |
| 80300009 | 50 x 50 x 50 | |
| 80300011 | 63 x 63 x 63 | |



**8035****RACCORDO A GOMITO MASCHIO**
MALE ELBOW COUPLER

| CODE | Ø | G ISO228/1 | € |
|-----------------|----|------------|---|
| 80350001 | 20 | 1/2" | |
| 80350004 | 25 | 3/4" | |
| 80350007 | 32 | 1" | |
| 80350009 | 40 | 1"1/4 | |
| 80350011 | 50 | 1"1/2 | |
| 80350013 | 63 | 2" | |

8037**RACCORDO A GOMITO FEMMINA**
FEMALE ELBOW COUPLER

| CODE | Ø | G ISO228/1 | € |
|-----------------|----|------------|---|
| 80370001 | 20 | 1/2" | |
| 80370004 | 25 | 3/4" | |
| 80370006 | 32 | 1" | |
| 80370008 | 40 | 1"1/4 | |
| 80370010 | 50 | 1"1/2 | |
| 80370012 | 63 | 2" | |

8039**RACCORDO A GOMITO PE**
PE ELBOW COUPLER

| CODE | Ø | | € |
|-----------------|---------|--|---|
| 80390001 | 20 x 20 | | |
| 80390003 | 25 x 25 | | |
| 80390005 | 32 x 32 | | |
| 80390007 | 40 x 40 | | |
| 80390009 | 50 x 50 | | |
| 80390011 | 63 x 63 | | |

6200A**INSERTO PER TUBO PE ACQUA - UNI 10910**
INSERT FOR WATER PE PIPES - UNI 10910

| CODE | Ø | | € |
|-----------------|----------|--|---|
| 62000004 | 20 x 2 | | |
| 62000006 | 25 x 2,3 | | |
| 62000009 | 32 x 3 | | |
| 62000011 | 40 x 3,7 | | |
| 62000013 | 50 x 4,6 | | |
| 62000015 | 63 x 5,8 | | |



MILWAUKEE



RACCORDI A COMPRESSIONE PER TUBO PE - FILETTO ISO228/1
BRASS COMPRESSION COUPLER PE HOSE - ISO228/1 THREAD

LIMITI DI TEMPERATURA: -20° +80° - LIMITI DI PRESSIONE: PN20
TEMPERATURE RATING: -20° +80° - PRESSURE RATING: PN20

**7100****RACCORDO DIRITTO MASCHIO**
STRAIGHT MALE COUPLER

| CODE | Ø | G ISO228/1 | € |
|----------------|----|------------|---|
| 7100001 | 20 | 1/2" | |
| 7100002 | 25 | 3/4" | |
| 7100003 | 32 | 1" | |
| 7100004 | 40 | 1"1/4 | |

7105**RACCORDO DIRITTO FEMMINA**
STRAIGHT FEMALE COUPLER

| CODE | Ø | G ISO228/1 | € |
|----------------|----|------------|---|
| 7105001 | 20 | 1/2" | |
| 7105002 | 25 | 3/4" | |
| 7105003 | 32 | 1" | |
| 7105004 | 40 | 1"1/4 | |

7115**RACCORDO DI ACCOPIAMENTO**
CONNECTING COUPLER

| CODE | Ø | | € |
|----------------|---------|--|---|
| 7115001 | 20 x 20 | | |
| 7115002 | 25 x 25 | | |
| 7115003 | 32 x 32 | | |
| 7115004 | 40 x 40 | | |

7107**RACCORDO CON DADO MOBILE**
SWIVEL NUT COUPLER

| CODE | Ø | G ISO228/1 | € |
|----------------|----|------------|---|
| 7107002 | 25 | 3/4" | |


RACCORDO A 'T' FEMMINA
FEMALE TEE COUPLER
7125

| CODE | Ø | G ISO228/1 | € |
|-----------------|----|------------|---|
| 71250001 | 20 | 1/2" | |
| 71250002 | 25 | 3/4" | |
| 71250003 | 32 | 1" | |
| 71250004 | 40 | 1"1/4 | |


RACCORDO A 'T' PE
PE TEE COUPLER
7130

| CODE | Ø | € |
|-----------------|--------------|---|
| 71300001 | 20 x 20 x 20 | |
| 71300002 | 25 x 25 x 25 | |
| 71300003 | 32 x 32 x 32 | |
| 71300004 | 40 x 40 x 40 | |


RACCORDO A GOMITO MASCHIO
MALE ELBOW COUPLER
7135

| CODE | Ø | G ISO228/1 | € |
|-----------------|----|------------|---|
| 71350001 | 20 | 1/2" | |
| 71350002 | 25 | 3/4" | |
| 71350003 | 32 | 1" | |
| 71350004 | 40 | 1"1/4 | |


RACCORDO A GOMITO FEMMINA
FEMALE ELBOW COUPLER
7137

| CODE | Ø | G ISO228/1 | € |
|-----------------|----|------------|---|
| 71370001 | 20 | 1/2" | |
| 71370002 | 25 | 3/4" | |
| 71370003 | 32 | 1" | |
| 71370004 | 40 | 1"1/4 | |



**7139****RACCORDO A GOMITO PE**
PE CONNECTING ELBOW COUPLER

| CODE | Ø | | € |
|-----------------|----|--|---|
| 71390001 | 20 | | |
| 71390002 | 25 | | |
| 71390003 | 32 | | |
| 71390004 | 40 | | |

7180**RACCORDO FEMMINA A MURO CON STAFFA**
WALL FEMALE ELBOW COUPLER

| CODE | Ø | G ISO228/1 | € |
|-----------------|----|------------|---|
| 71800001 | 20 | 20 x 1/2" | |
| 71800003 | 25 | 25 x 3/4" | |

6200A**INSERTO PER TUBO PE ACQUA - UNI 10910**
INSERT FOR WATER PE PIPES - UNI 10910

| CODE | Ø | | € |
|-----------------|----------|--|---|
| 62000004 | 20 x 2 | | |
| 62000006 | 25 x 2,3 | | |
| 62000009 | 32 x 3 | | |
| 62000011 | 40 x 3,7 | | |



VALVOFER



RACCORDI IN OTTONE PER TUBO FERRO - FILETTO ISO 228/1 SECONDO NORMA EN 1254-3
BRASS COMPRESSION COUPLER FOR IRON PIPE - ISO 228/1 THREAD ACCORDING TO EN 1254-3

LIMITI DI TEMPERATURA: -20° +90° - LIMITI DI PRESSIONE: PN16
TEMPERATURE RATING: -20° +90° - PRESSURE RATING: PN16



2000


RACCORDO DRITTO MASCHIO A COMPRESSIONE PER FERRO
STRAIGHT COMPRESSION COUPLER MALE FOR IRON PIPE

| CODE | Ø | G ISO228/1 | € |
|-----------------|----|------------|---|
| 20000043 | 17 | 3/8" | |
| 20000044 | 21 | 1/2" | |
| 20000045 | 27 | 3/4" | |
| 20000046 | 34 | 1" | |
| 20000047 | 42 | 1"1/4 | |
| 20000048 | 49 | 1"1/2 | |
| 20000049 | 60 | 2" | |

2005


RACCORDO DRITTO FEMMINA A COMPRESSIONE PER FERRO
STRAIGHT COMPRESSION FEMALE COUPLER FOR IRON PIPE

| CODE | Ø | G ISO228/1 | € |
|-----------------|----|------------|---|
| 20050006 | 17 | 3/8" | |
| 20050007 | 21 | 1/2" | |
| 20050008 | 27 | 3/4" | |
| 20050009 | 34 | 1" | |
| 20050010 | 42 | 1"1/4 | |
| 20050011 | 49 | 1"1/2 | |
| 20050012 | 60 | 2" | |

2015


RACCORDO DI ACCOPPIAMENTO A COMPRESSIONE PER TUBO FERRO
CONNECTING COMPRESSION COUPLER FOR IRON PIPE

| CODE | Ø | G ISO228/1 | € |
|-----------------|----|------------|---|
| 20150008 | 17 | 3/8" | |
| 20150009 | 21 | 1/2" | |
| 20150010 | 27 | 3/4" | |
| 20150011 | 34 | 1" | |
| 20150012 | 42 | 1"1/4 | |
| 20150013 | 49 | 1"1/2 | |
| 20150014 | 60 | 2" | |


RACCORDO DRITTO 3 PEZZI SEDE O-RING
THREE PIECES STRAIGHT COUPLER WITH O-RING
710

| CODE | Ø | G ISO228/1 | € |
|----------|---|------------|---|
| 07100002 | | 1/2" | |
| 07100003 | | 3/4" | |
| 07100004 | | 1" | |
| 07100005 | | 1"1/4 | |
| 07100006 | | 1"1/2 | |
| 07100007 | | 2" | |

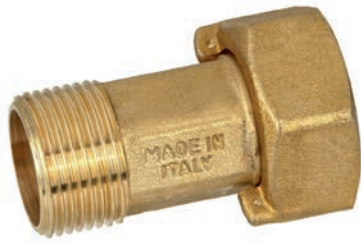

RACCORDO A GOMITO 3 PEZZI SEDE O-RING
THREE PIECES ELBOW COUPLER WITH O-RING
715

| CODE | | G ISO228/1 | € |
|----------|--|------------|---|
| 07150002 | | 1/2" | |
| 07150003 | | 3/4" | |
| 07150004 | | 1" | |
| 07150005 | | 1"1/4 | |
| 07150006 | | 1"1/2 | |
| 07150007 | | 2" | |


RACCORDO DRITTO 3 PEZZI FEMMINA/FEMMINA
THREE PIECES COUPLER FEMALE/FEMALE
720

| CODE | | G ISO228/1 | € |
|----------|--|------------|---|
| 07200010 | | 1/2" | |
| 07200011 | | 3/4" | |
| 07200012 | | 1" | |



**152****Pack. 2 pcs****RACCORDO MASCHIO/DADO MOBILE**
MALE/SWIVEL NUT COUPLER

| CODE | PACK | G ISO228/1 | € |
|-----------------|-------|---------------|---|
| 01520001 | 2 pcs | 1/2" x 3/4" | |
| 01520002 | 2 pcs | 3/4" x 1" | |
| 01520003 | 2 pcs | 1" x 1"1/4 | |
| 01520006 | 2 pcs | 1"1/4 x 1"1/2 | |
| 01520004 | 2 pcs | 1"1/2 x 2" | |
| 01520005 | 2 pcs | 2" x 2"1/2 | |



BUGATTI

High quality valves

ST. LOUIS



RACCORDERIA GENERICA IN OTTONE GIALLO E CROMATO - FILETTO ISO 228/1
GENERAL YELLOW AND CHROME-PLATED BRASS FITTING - ISO 228/1 THREAD



| CODE | G ISO228/1 | € |
|----------|------------|---|
| 01390001 | 3/8" x 10 | |
| 01390003 | 3/8" x 15 | |
| 01390005 | 3/8" x 20 | |
| 01390007 | 3/8" x 30 | |
| 01390009 | 3/8" x 40 | |
| 01390011 | 3/8" x 50 | |
| 01390013 | 1/2" x 10 | |
| 01390015 | 1/2" x 15 | |
| 01390017 | 1/2" x 20 | |
| 01390019 | 1/2" x 25 | |
| 01390021 | 1/2" x 30 | |
| 01390023 | 1/2" x 40 | |
| 01390025 | 1/2" x 50 | |
| 01390065 | 1/2" x 60 | |
| 01390039 | 1/2" x 80 | |
| 01390040 | 1/2" x 100 | |
| 01390027 | 3/4" x 10 | |
| 01390029 | 3/4" x 15 | |
| 01390031 | 3/4" x 20 | |
| 01390047 | 3/4" x 25 | |
| 01390066 | 3/4" x 30 | |
| 01390067 | 3/4" x 40 | |
| 01390037 | 3/4" x 50 | |
| 01390068 | 3/4" x 60 | |
| 01390069 | 3/4" x 80 | |
| 01390070 | 3/4" x 100 | |
| 01390041 | 1" x 10 | |
| 01390042 | 1" x 15 | |
| 01390043 | 1" x 20 | |
| 01390044 | 1" x 30 | |
| 01390071 | 1" x 40 | |
| 01390048 | 1 x 50 | |


PROLUNGA FILETTATA CROMATA MASCHIO/FEMMINA
CHROME-PLATED THREADED EXTENSION MALE/FEMALE


| CODE | G ISO228/1 | € |
|----------|------------|---|
| 01390002 | 3/8" x 10 | |
| 01390004 | 3/8" x 15 | |
| 01390006 | 3/8" x 20 | |
| 01390008 | 3/8" x 30 | |
| 01390010 | 3/8" x 40 | |
| 01390012 | 3/8" x 50 | |
| 01390014 | 1/2" x 10 | |
| 01390016 | 1/2" x 15 | |
| 01390018 | 1/2" x 20 | |
| 01390020 | 1/2" x 25 | |
| 01390022 | 1/2" x 30 | |
| 01390024 | 1/2" x 40 | |
| 01390026 | 1/2" x 50 | |
| 01390049 | 1/2" x 60 | |
| 01390050 | 1/2" x 80 | |
| 01390051 | 1/2" x 100 | |
| 01390028 | 3/4" x 10 | |
| 01390030 | 3/4" x 15 | |
| 01390032 | 3/4" x 20 | |
| 01390052 | 3/4" x 25 | |
| 01390034 | 3/4" x 30 | |
| 01390036 | 3/4" x 40 | |
| 01390038 | 3/4" x 50 | |
| 01390053 | 3/4" x 60 | |
| 01390045 | 3/4" x 80 | |
| 01390046 | 3/4" x 100 | |
| 01390054 | 1" x 10 | |
| 01390055 | 1" x 15 | |
| 01390056 | 1" x 20 | |
| 01390057 | 1" x 30 | |
| 01390058 | 1" x 40 | |
| 01390059 | 1 x 50 | |



140


RACCORDO A TEE FEMMINA
FEMALE TEE FITTING

| CODE | G1-G2-G3 (ISO228/1) | € |
|----------|-----------------------|---|
| 01400003 | 1/2" x 1/2" x 1/2" | |
| 01400007 | 3/4" x 3/4" x 3/4" | |
| 01400013 | 1" x 1" x 1" | |
| 01400015 | 1"1/4 x 1"1/4 x 1"1/4 | |
| 01400017 | 1"1/2 x 1"1/2 x 1"1/2 | |
| 01400020 | 2" x 2" x 2" | |

140R


RACCORDO RIDOTTO A TEE FEMMINA
REDUCED TEE FITTING FEMALE

| CODE | G1-G2-G3 (ISO228/1) | € |
|----------|---------------------|---|
| 01400005 | 3/4" x 1/2" x 3/4" | |
| 01400009 | 1" x 1/2" x 1" | |
| 01400011 | 1" x 3/4" x 1" | |

140C


RACCORDO CROMATO A TEE FEMMINA
CHROME-PLATED TEE FITTING FEMALE

| CODE | G1-G2-G3 (ISO228/1) | € |
|----------|---------------------|---|
| 01400023 | 1/2" x 1/2" x 1/2" | |
| 01400025 | 3/4" x 3/4" x 3/4" | |

141


RACCORDO A GOMITO FEMMINA
FEMALE ELBOW FITTING

| CODE | G (ISO228/1) | € |
|----------|--------------|---|
| 01410004 | 1/2" | |
| 01410006 | 3/4" | |
| 01410008 | 1" | |
| 01410010 | 1"1/4 | |
| 01410012 | 1"1/2 | |
| 01410014 | 2" | |

141R


RACCORDO RIDOTTO A GOMITO FEMMINA
FEMALE REDUCED ELBOW FITTING

| CODE | G1-G2-G3 (ISO228/1) | € |
|----------|---------------------|---|
| 01410020 | 3/4" x 1/2" | |
| 01410021 | 1" x 1/2" | |
| 01410022 | 1" x 3/4" | |


RACCORDO A GOMITO CROMATO FEMMINA
CHROME-PLATED FEMALE ELBOW FITTING

| CODE | G (ISO228/1) | € |
|-----------------|--------------|---|
| 01410017 | 1/2" | |
| 01410018 | 3/4" | |


141C
RACCORDO A GOMITO MASCHIO/FEMMINA
MALE/FEMALE ELBOW FITTING

| CODE | G (ISO228/1) | € |
|-----------------|--------------|---|
| 01420003 | 1/2" | |
| 01420005 | 3/4" | |
| 01420007 | 1" | |
| 01420009 | 1"1/4" | |
| 01420011 | 1"1/2" | |
| 01420013 | 2" | |


142
RACCORDO RIDOTTO A GOMITO MASCHIO/FEMMINA
MALE/FEMALE REDUCED ELBOW FITTING

| CODE | G1-G2 (ISO228/1) | € |
|-----------------|------------------|---|
| 01420020 | 3/4" x 1/2" | |
| 01420021 | 1 x 1/2" | |
| 01420022 | 1" x 3/4" | |


142R
RACCORDO A GOMITO CROMATO MASCHIO/FEMMINA
CHROME-PLATED ELBOW MALE/FEMALE FITTING

| CODE | G (ISO228/1) | € |
|-----------------|--------------|---|
| 01420017 | 1/2" | |
| 01420018 | 3/4" | |


142C
RACCORDO DRITTO MASCHIO/ MASCHIO
MALE/MALE STRAIGHT FITTING

| CODE | G (ISO228/1) | € |
|-----------------|--------------|---|
| 01440007 | 1/2" | |
| 01440011 | 3/4" | |
| 01440017 | 1" | |
| 01440022 | 1"1/4" | |
| 01440026 | 1"1/2" | |
| 01440033 | 2" | |
| 01440035 | 2"1/2" | |
| 01440046 | 3" | |


144

**144P****RACCORDO DRITTO MASCHIO/ MASCHIO PESANTE**
HEAVY MALE/MALE STRAIGHT FITTING

| CODE | G (ISO228/1) | € |
|-----------------|--------------|---|
| 01440070 | 1/2" | |
| 01440071 | 3/4" | |
| 01440072 | 1" | |

144R**RACCORDO DRITTO RIDOTTO MASCHIO/ MASCHIO**
REDUCED MALE/MALE STRAIGHT FITTING

| CODE | G1-G2 (ISO228/1) | € |
|-----------------|------------------|---|
| 01440005 | 3/8" x 1/2" | |
| 01440009 | 1/2" x 3/4" | |
| 01440013 | 1/2" x 1" | |
| 01440044 | 1/2" x 1"1/4 | |
| 01440015 | 3/4" x 1" | |
| 01440019 | 3/4" x 1"1/4 | |
| 01440020 | 1" x 1"1/4 | |
| 01440037 | 1" x 1"1/2 | |
| 01440030 | 1" x 2" | |
| 01440024 | 1"1/4 x 1"1/2 | |
| 01440038 | 1"1/4 x 2" | |
| 01440031 | 1"1/2 x 2" | |
| 01440045 | 2" x 2"1/2 | |

144C**RACCORDO DIRITTO CROMATO MASCHIO/MASCHIO**
CHROME-PLATED MALE/MALE STRAIGHT FITTING

| CODE | G (ISO228/1) | € |
|-----------------|--------------|---|
| 01440056 | 1/2" | |
| 01440057 | 3/4" | |

145**RACCORDO DRITTO FEMMINA/FEMMINA**
STRAIGHT FEMALE/FEMALE FITTING

| CODE | G1-G2 (ISO228/1) | € |
|-----------------|------------------|---|
| 01450005 | 1/2" x 1/2" | |
| 01450009 | 3/4" x 3/4" | |
| 01450014 | 1" x 1" | |
| 01450018 | 1"1/4 x 1"1/4 | |
| 01450020 | 1"1/2 x 1"1/2 | |
| 01450022 | 2" x 2" | |


RACCORDO RIDOTTO DRITTO FEMMINA/FEMMINA
FEMALE/FEMALE REDUCED STRAIGHT FITTING
145R

| CODE | G1-G2 (ISO228/1) | € |
|----------|------------------|---|
| 01450003 | 3/8" x 1/2" | |
| 01450029 | 3/8" x 3/4" | |
| 01450025 | 1/4" x 1/2" | |
| 01450033 | 1/4" x 3/4" | |
| 01450007 | 1/2" x 3/4" | |
| 01450011 | 1/2" x 1" | |
| 01450012 | 3/4" x 1" | |
| 01450030 | 3/4" x 1"1/4 | |
| 01450024 | 1" x 1"1/4 | |
| 01450026 | 1" x 1"1/2 | |
| 01450031 | 1" x 2" | |
| 01450028 | 1"1/4 x 1"1/2 | |
| 01450032 | 1"1/4 x 2" | |
| 01450027 | 1"1/2 x 2" | |


RACCORDO DRITTO CROMATO FEMMINA/FEMMINA
CHROME-PLATED FEMALE/FEMALE STRAIGHT FITTING
145C

| CODE | G1-G2 (ISO228/1) | € |
|----------|------------------|---|
| 01450049 | 1/2" 1/2" | |
| 01450052 | 3/4" 3/4" | |


RACCORDO DRITTO MASCHIO/FEMMINA
MALE/FEMALE STRAIGHT FITTING
146

| CODE | G1-G2 (ISO228/1) | € |
|----------|------------------|---|
| 01460007 | 1/2" x 1/2" | |
| 01460015 | 3/4" x 3/4" | |


PROLUNGA RIDOTTA MASCHIO/FEMMINA
REDUCED MALE/FEMALE EXTENSION
146R

| CODE | G1-G2 (ISO228/1) | € |
|----------|------------------|---|
| 01460005 | 1/2" 3/8" | |
| 01460013 | 3/4" 1/2" | |
| 01460031 | 1" 1/2" | |
| 01460019 | 1" 3/4" | |





146C


RACCORDO DRITTO CROMATO FEMMINA/FEMMINA
CHROME-PLATED FEMALE/FEMALE STRAIGHT FITTING

| CODE | G1-G2 (ISO228/1) | € |
|-----------------|------------------|---|
| 01460045 | 1/2" x 1/2" | |
| 01460046 | 3/4" x 3/4" | |

147


RIDUZIONE MASCHIO/FEMMINA CON ESAGONO
MALE/FEMALE HEXAGONAL REDUCER

| CODE | G1-G2 (ISO228/1) | | € |
|-----------------|------------------|-------|---|
| 01470009 | 1/2" | 1/4" | |
| 01470011 | 1/2" | 3/8" | |
| 01470041 | 3/4" | 1/4" | |
| 01470013 | 3/4" | 3/8" | |
| 01470015 | 3/4" | 1/2" | |
| 01470017 | 1" | 3/8" | |
| 01470019 | 1" | 1/2" | |
| 01470021 | 1" | 3/4" | |
| 01470031 | 1"1/4 | 1/2" | |
| 01470023 | 1"1/4 | 3/4" | |
| 01470025 | 1"1/4 | 1" | |
| 01470046 | 1" 1/2 | 1/2" | |
| 01470027 | 1"1/2 | 3/4" | |
| 01470029 | 1"1/2 | 1" | |
| 01470040 | 1"1/2 | 1"1/4 | |
| 01470032 | 2" | 1/2" | |
| 01470033 | 2" | 3/4" | |
| 01470034 | 2" | 1" | |
| 01470035 | 2" | 1"1/4 | |
| 01470037 | 2" | 1"1/2 | |
| 01470051 | 2"1/2 | 1"1/4 | |
| 01470053 | 2"1/2 | 1"1/2 | |
| 01470055 | 2"1/2 | 2" | |
| 01470057 | 3" | 2" | |
| 01470059 | 3" | 2"1/2 | |

147C


RIDUZIONE CROMATA MASCHIO/FEMMINA CON ESAGONO
MALE/FEMALE CHROME-PLATED HEXAGONAL REDUCER

| CODE | G1-G2 (ISO228/1) | | € |
|-----------------|------------------|------|---|
| 01470061 | 1/4" | 1/8" | |
| 01470062 | 3/8" | 1/8" | |
| 01470063 | 3/8" | 1/4" | |
| 01470064 | 1/2" | 1/4" | |
| 01470065 | 1/2" | 3/8" | |
| 01470066 | 3/4" | 1/4" | |
| 01470067 | 3/4" | 3/8" | |
| 01470068 | 3/4" | 1/2" | |


BARILOTTO MASCHIO/MASCHIO
MALE/MALE THREADED EXTENSION

| CODE | G (ISO228/1) | LUNGHEZZA | € |
|----------|--------------|-----------|---|
| 07160001 | 1/2" | 50 | |
| 07160002 | 1/2" | 60 | |
| 07160048 | 1/2" | 70 | |
| 07160003 | 1/2" | 80 | |
| 07160004 | 1/2" | 100 | |
| 07160005 | 1/2" | 120 | |
| 07160006 | 1/2" | 150 | |
| 07160007 | 1/2" | 200 | |
| 07160008 | 1/2" | 225 | |
| 07160051 | 1/2" | 250 | |
| 07160009 | 1/2" | 300 | |
| 07160010 | 1/2" | 400 | |
| 07160011 | 1/2" | 500 | |
| 07160052 | 1/2" | 800 | |
| 07160012 | 1/2" | 1000 | |
| 07160013 | 3/4" | 40 | |
| 07160053 | 3/4" | 50 | |
| 07160014 | 3/4" | 60 | |
| 07160015 | 3/4" | 80 | |
| 07160016 | 3/4" | 100 | |
| 07160017 | 3/4" | 120 | |
| 07160018 | 3/4" | 150 | |
| 07160019 | 3/4" | 180 | |
| 07160020 | 3/4" | 200 | |
| 07160021 | 3/4" | 250 | |
| 07160022 | 3/4" | 300 | |
| 07160055 | 3/4" | 400 | |
| 07160056 | 3/4" | 500 | |
| 07160023 | 1" | 40 | |
| 07160024 | 1" | 50 | |
| 07160025 | 1" | 60 | |
| 07160049 | 1" | 70 | |
| 07160026 | 1" | 80 | |
| 07160027 | 1" | 100 | |
| 07160028 | 1" | 120 | |
| 07160029 | 1" | 150 | |
| 07160030 | 1" | 180 | |
| 07160031 | 1" | 200 | |
| 07160033 | 1" | 250 | |
| 07160034 | 1" | 300 | |
| 07160058 | 1" | 400 | |
| 07160059 | 1" | 500 | |
| 07160035 | 1"1/4 | 40 | |
| 07160060 | 1"1/4 | 50 | |
| 07160036 | 1"1/4 | 60 | |
| 07160037 | 1"1/4 | 80 | |
| 07160038 | 1"1/4 | 100 | |
| 07160039 | 1"1/4 | 150 | |
| 07160040 | 1"1/4 | 200 | |
| 07160061 | 1"1/4 | 250 | |
| 07160041 | 1"1/4 | 300 | |
| 07160062 | 1"1/4 | 400 | |
| 07160063 | 1"1/4 | 500 | |



**716****BARILOTTO MASCHIO/MASCHIO**
MALE/MALE THREADED EXTENSION

| CODE | G (ISO228/1) | LUNGHEZZA | € |
|----------|--------------|-----------|---|
| 07160064 | 1"1/2 | 60 | |
| 07160043 | 1"1/2 | 100 | |
| 07160065 | 1"1/2 | 120 | |
| 07160066 | 1"1/2 | 150 | |
| 07160044 | 1"1/2 | 200 | |
| 07160068 | 1"1/2 | 300 | |
| 07160070 | 2" | 80 | |
| 07160045 | 2" | 100 | |
| 07160046 | 2" | 150 | |
| 07160047 | 2" | 200 | |
| 07160072 | 2" | 300 | |

173**TAPPO FEMMINA**
FEMALE PLUG

| CODE | G (ISO228/1) | € |
|----------|--------------|---|
| 01730002 | 1/2" | |
| 01730003 | 3/4" | |
| 01730004 | 1" | |
| 01730005 | 1"1/4 | |
| 01730007 | 1"1/2 | |
| 01730006 | 2" | |

173C**TAPPO FEMMINA CROMATO**
CHROME-PLATED FEMALE PLUG

| CODE | G1 (ISO228/1) | € |
|----------|---------------|---|
| 01730016 | 1/2" | |
| 01730017 | 3/4" | |

174**TAPPO MASCHIO**
MALE PLUG

| CODE | G (ISO228/1) | € |
|----------|--------------|---|
| 01740002 | 1/2" | |
| 01740003 | 3/4" | |
| 01740004 | 1" | |
| 01740005 | 1"1/4 | |
| 01740006 | 1"1/2 | |
| 01740007 | 2" | |


TAPPO MASCHIO CROMATO
CHROME-PLATED MALE PLUG
174C

| CODE | G (ISO228/1) | € |
|----------|--------------|---|
| 01740015 | 3/8" | |
| 01740016 | 1/2" | |
| 01740017 | 3/4" | |


RACCORDO PORTAGOMMA MASCHIO
MALE HOSE CONNECTION
277

| CODE | G (ISO228/1) | Ø | € |
|----------|--------------|----|---|
| 02770003 | 1/8" | 10 | |
| 02770006 | 1/4" | 10 | |
| 02770008 | 3/8" | 10 | |
| 02770011 | 3/8" | 15 | |
| 02770013 | 1/2" | 10 | |
| 02770016 | 1/2" | 15 | |
| 02770017 | 1/2" | 16 | |
| 02770018 | 1/2" | 18 | |
| 02770019 | 1/2" | 20 | |
| 02770023 | 3/4" | 20 | |
| 02770024 | 3/4" | 22 | |
| 02770025 | 3/4" | 25 | |
| 02770026 | 1" | 20 | |
| 02770027 | 1" | 25 | |
| 02770053 | 1" | 27 | |
| 02770028 | 1" | 30 | |
| 02770029 | 1" | 32 | |
| 02770030 | 1"1/4 | 30 | |
| 02770031 | 1"1/4 | 32 | |
| 02770032 | 1"1/4 | 35 | |
| 02770034 | 1"1/4 | 40 | |
| 02770035 | 1"1/2 | 38 | |
| 02770036 | 1"1/2 | 40 | |
| 02770054 | 1"1/2 | 45 | |
| 02770037 | 1"1/2 | 50 | |
| 02770038 | 2" | 50 | |
| 02770040 | 2" | 60 | |


RACCORDO DRITTO PER POMPA
STRAIGHT COUPLING FOR PUMP
280

| CODE | G (ISO228/1) | Ø | € |
|----------|--------------|----|---|
| 02800002 | 1/2" | 15 | |
| 02800003 | 3/4" | 20 | |
| 02800005 | 1" | 25 | |
| 02800006 | 1" | 30 | |
| 02800007 | 1"1/4 | 30 | |
| 02800008 | 1"1/4 | 35 | |
| 02800009 | 1"1/2 | 40 | |
| 02800010 | 1"1/2 | 45 | |
| 02800011 | 2" | 50 | |





281


RACCORDO CURVO PER POMPA
ELBOW COUPLING FOR PUMP

| CODE | G (ISO228/1) | Ø | € |
|----------|--------------|----|---|
| 02810002 | 1/2" | 15 | |
| 02810003 | 3/4" | 20 | |
| 02810004 | 1" | 25 | |
| 02810005 | 1" | 30 | |
| 02810006 | 1"1/4 | 30 | |
| 02810007 | 1"1/4 | 35 | |
| 02810008 | 1"1/2 | 40 | |
| 02810009 | 1"1/2 | 45 | |
| 02810010 | 2" | 50 | |

282


RACCORDO TRE PEZZI
THREE PIECES COUPLING

| CODE | Ø | LUNGHEZZA | € |
|----------|----|-----------|---|
| 02820002 | 15 | 64 | |
| 02820003 | 18 | 66,5 | |
| 02820004 | 20 | 90 | |
| 02820005 | 25 | 91,5 | |
| 02820006 | 30 | 95 | |
| 02820007 | 35 | 105 | |
| 02820008 | 40 | 120 | |
| 02820009 | 45 | 124 | |
| 02820010 | 50 | 125,5 | |

290


RACCORDO DRITTO PER CASSONI
STRAIGHT COUPLING FOR TANKS

| CODE | G (ISO228/1) | LUNG. | € |
|----------|--------------|-------|---|
| 02900002 | 1/2" | 63,5 | |
| 02900003 | 3/4" | 64 | |
| 02900004 | 1" | 66,5 | |
| 02900005 | 1"1/4 | 90 | |
| 02900006 | 1"1/2 | 91,5 | |
| 02900007 | 2" | 95 | |

296

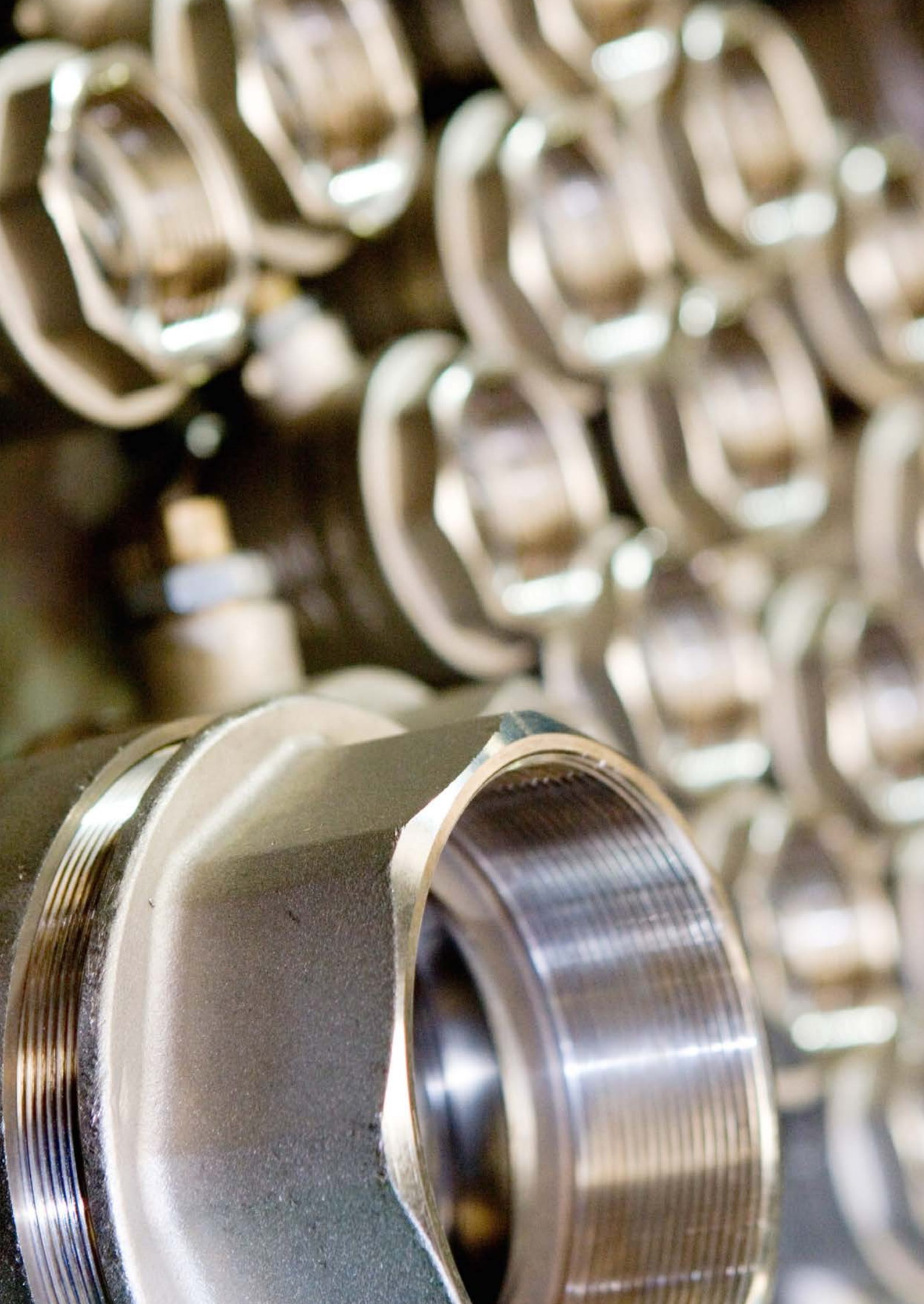

RACCORDO CON TAPPO E VITE PER CASSONI
STRAIGHT COUPLING FOR TANKS WITH PLUG AND NUT

| CODE | G (ISO228/1) | LUNG. | € |
|----------|--------------|-------|---|
| 02960001 | 1/2" | 50 | |
| 02960002 | 3/4" | 56,5 | |
| 02960003 | 1" | 56,5 | |

298


RACCORDO CON CODOLO PER CASSONI
FITTING WITH COUPLING FOR TANKS

| CODE | G (ISO228/1) | LUNG. | € |
|----------|--------------|-------|---|
| 02980001 | 1/2" | 3/8" | |
| 02980002 | 3/4" | 1/2" | |
| 02980003 | 1" | 3/4" | |



Indice analitico

Index

| ART. | PAG. | ART. | PAG. | ART. | PAG. | ART. | PAG. |
|----------|------|---------|------|---------|------|------------|------|
| 105 | 47 | 225 | 26 | 401 | 22 | 604 | 18 |
| 110 | 48 | 225XL | 27 | 401LOCK | 22 | 605 | 17 |
| 139 | 120 | 226 | 27 | 402 | 22 | 606 | 17 |
| 139C | 121 | 227 | 27 | 405 | 23 | 606INOX | 17 |
| 140 | 122 | 245INOX | 27 | 405XL | 24 | 607 | 17 |
| 140C | 122 | 246INOX | 27 | 406 | 23 | 609 | 18 |
| 140R | 122 | 255 | 28 | 406LOCK | 24 | 611 | 16 |
| 141 | 122 | 260 | 53 | 407 | 23 | 612 | 17 |
| 141C | 123 | 260C | 54 | 436 | 24 | 614DR | 32 |
| 141R | 122 | 270 | 53 | 438 | 24 | 615DR | 32 |
| 142 | 123 | 270C | 54 | 451 | 66 | 618DR | 32 |
| 142C | 123 | 277 | 129 | 451LOCK | 66 | 619DR | 32 |
| 142R | 123 | 280 | 129 | 452 | 66 | 620 | 18 |
| 144 | 123 | 281 | 130 | 456 | 66 | 620Y | 18 |
| 144C | 124 | 282 | 130 | 456LOCK | 67 | 621 | 19 |
| 144P | 124 | 290 | 130 | 457 | 67 | 621Y | 19 |
| 144R | 124 | 296 | 130 | 461 | 71 | 624 | 28 |
| 145 | 124 | 298 | 130 | 462 | 71 | 626 | 18 |
| 145C | 125 | 300 | 2 | 470 | 23 | 628 | 28 |
| 145R | 125 | 300XL | 3 | 471 | 24 | 624DR E | 33 |
| 146 | 125 | 301 | 2 | 475 | 70 | 628DR E | 33 |
| 146C | 126 | 302 | 2 | 476 | 70 | 630 | 19 |
| 146R | 125 | 302K | 2 | 477 | 70 | 631 | 19 |
| 147 | 126 | 305 | 3 | 478 | 70 | 632 | 19 |
| 147C | 126 | 305XL | 4 | | | 633 | 20 |
| 152 | 118 | 306 | 3 | 516T | 42 | 634 | 20 |
| 157 | 48 | 307 | 3 | 521L | 42 | 635 | 20 |
| 160 | 52 | 314 | 8 | 539 | 80 | 636DR | 30 |
| 161 | 52 | 317P | 7 | 544 | 67 | 636DR LOCK | 30 |
| 162 | 52 | 318 | 7 | 553 | 74 | 637DR XL | 30 |
| 170 | 45 | 319 | 8 | 554 | 74 | 638DR | 30 |
| 173 | 128 | 320 | 6 | 556 | 74 | 640 | 71 |
| 173C | 128 | 322 | 6 | 557 | 74 | 640DR | 33 |
| 174 | 128 | 322P | 6 | 558 | 28 | 640DR LOCK | 34 |
| 174C | 129 | 322PK | 6 | 559 | 28 | 640DR XL | 34 |
| 180 | 46 | 324 | 8 | 570 | 78 | 643 | 71 |
| 181 | 47 | 325 | 4 | 571 | 78 | 643DR | 33 |
| 191 | 45 | 325XL | 4 | 575 | 78 | 644 | 72 |
| 192 | 45 | 326 | 4 | 576 | 78 | 644DR | 34 |
| 194 | 46 | 327 | 4 | 578 | 68 | 644DR LOCK | 35 |
| 195 | 47 | 330 | 5 | 579 | 68 | 644DR XL | 35 |
| 197 | 46 | 330XL | 5 | 582 | 80 | 647 | 72 |
| 198 | 47 | 331 | 5 | 585 | 78 | 647DR | 34 |
| 199 | 46 | 332 | 5 | 586 | 79 | 656DR | 31 |
| | | 333P | 5 | 590 | 79 | 656DR LOCK | 31 |
| 201NL | 38 | 380 | 8 | 591 | 79 | 657DR XL | 31 |
| 202NL | 38 | 381 | 9 | 592 | 67 | 658DR | 31 |
| 202NL XL | 38 | 383 | 8 | 594 | 7 | 660C | 50 |
| 205NL XL | 39 | 384 | 9 | 594P | 7 | 660S | 50 |
| 206NL | 38 | 385 | 9 | 596 | 79 | 660NH | 54 |
| 207NL | 39 | 386 | 9 | 597 | 79 | 661 | 51 |
| 220AT | 42 | 390 | 10 | | | 676NH | 54 |
| 220 | 26 | 395 | 10 | 600 | 16 | 678INOX | 51 |
| 220XL | 26 | | | 601 | 16 | 680 | 52 |
| 221 | 26 | 400 | 22 | 601INOX | 16 | 681 | 53 |
| 222 | 26 | 400XL | 23 | 602 | 16 | 682 | 51 |

| ART. | PAG. |
|-------|------|
| 683 | 53 |
| 686 | 51 |
| 689 | 51 |
| 691 | 50 |
| 691C | 50 |
| 691N | 50 |
| 697 | 53 |
| | |
| 710 | 117 |
| 715 | 117 |
| | 127 |
| 716 | 128 |
| | 117 |
| 720 | 75 |
| 724G | 75 |
| 728G | 10 |
| 730 | 10 |
| 735 | 6 |
| 737P | 7 |
| 737PK | 35 |
| 740DR | 35 |
| 742DR | 75 |
| 758G | 75 |
| 759G | 56 |
| 771 | 57 |
| 773 | 56 |
| 775 | 62 |
| 790 | 60 |
| 796 | 76 |
| 794G | 76 |
| 797G | 76 |
| 798G | 76 |
| 799G | 76 |
| | |
| 800 | 59 |
| 805 | 60 |
| 808 | 60 |
| 810 | 60 |
| 840 | 63 |
| 841 | 63 |
| 842 | 63 |
| 860 | 57 |
| 861 | 58 |
| 865 | 58 |
| 866 | 58 |
| 869 | 62 |
| 871 | 56 |
| 872 | 59 |
| 875 | 56 |
| 876 | 58 |
| 877 | 62 |
| 879 | 59 |
| 881 | 59 |
| 883 | 62 |
| 884 | 62 |
| 887NH | 54 |
| 892 | 63 |

| ART. | PAG. |
|-------|------|
| 902 | 97 |
| 903 | 14 |
| 908 | 14 |
| 910 | 12 |
| 910XL | 12 |
| 911 | 12 |
| 912 | 12 |
| 915 | 13 |
| 915XL | 13 |
| 916 | 13 |
| 917 | 13 |
| 920 | 14 |
| 922 | 14 |
| 971 | 57 |
| 973 | 57 |
| 977 | 44 |
| 978 | 44 |
| 981 | 44 |
| 985 | 97 |
| 986 | 97 |
| 990 | 44 |
| 994 | 14 |
| | |
| 1002 | 96 |
| 1003 | 96 |
| 1023 | 9 |
| 1054 | 96 |
| 1055 | 96 |
| 1062 | 98 |
| 1063 | 98 |
| 1064 | 99 |
| 1065 | 99 |
| 1070 | 97 |
| 1071 | 97 |
| 1200 | 48 |
| | |
| 2000 | 116 |
| 2005 | 116 |
| 2015 | 116 |
| | |
| 3000 | 102 |
| 3005 | 102 |
| 3007 | 102 |
| 3015 | 103 |
| 3025 | 103 |
| 3030 | 104 |
| 3035 | 104 |
| 3036 | 104 |
| 3037 | 105 |
| 3039 | 105 |
| 3040 | 103 |
| 3080 | 106 |
| | |
| 4100 | 94 |
| 4101 | 94 |
| 4120 | 94 |

| ART. | PAG. |
|--------------------|------|
| 4200 | 91 |
| 4201 | 91 |
| 4202 | 91 |
| 4210 | 92 |
| 4211 | 92 |
| 4220 | 92 |
| 4221 | 92 |
| 4222 | 93 |
| 4223 | 93 |
| 4226 | 93 |
| 4227 | 93 |
| 4290 | 45 |
| | |
| 5091DR 4S ONE CECK | 36 |
| 5091DR 4S TWO CECK | 36 |
| | |
| | 106 |
| 6200A | 110 |
| | 114 |
| | |
| 7100 | 112 |
| 7105 | 112 |
| 7107 | 112 |
| 7115 | 112 |
| 7125 | 113 |
| 7130 | 113 |
| 7135 | 113 |
| 7137 | 113 |
| 7139 | 114 |
| 7180 | 114 |
| | |
| 8000 | 108 |
| 8005 | 108 |
| 8007 | 108 |
| 8015 | 109 |
| 8025 | 109 |
| 8030 | 109 |
| 8035 | 110 |
| 8037 | 110 |
| 8039 | 110 |
| 8238 | 80 |
| 8307 | 80 |
| 8376 | 80 |
| 8801 | 82 |
| 8801P | 83 |
| 8802 | 88 |
| 8802P | 88 |
| 8803 | 82 |
| 8803P | 83 |
| 8804 | 88 |
| 8804P | 89 |
| 8805 | 82 |
| 8805P | 83 |
| 8806 | 88 |
| 8806P | 89 |
| 8807 | 82 |

| ART. | PAG. |
|--------------|------|
| 8807P | 83 |
| 8808 | 88 |
| 8808P | 89 |
| 8840 | 84 |
| 8841 | 90 |
| 8842 | 84 |
| 8843 | 90 |
| | |
| 8850 | 85 |
| | 90 |
| 8850C | 85 |
| | 91 |
| 8851 | 86 |
| | 91 |
| | |
| KIT ANTEA | 84 |
| KIT YMIR | 84 |
| KIT CALIPSO | 85 |
| KIT DIONE | 85 |
| KIT CALLISTO | 89 |
| KIT TITANO | 89 |
| KIT JUPITER | 90 |
| KIT ORBITER | 90 |

Condizioni generali di vendita

- 1) DEFINIZIONI:** con il termine "Società" si intende la Valvosanitaria Bugatti S.p.A.; con il termine "Acquirente" si intende il soggetto a cui sono intestate le fatture della Società.
- 2) APPLICAZIONE:** le presenti condizioni generali disciplinano tutti i contratti di vendita tra la Società e l'Acquirente, sostituendosi ad eventuali termini e condizioni d'acquisto dell'Acquirente, salvo eventuali deroghe specificatamente concordate per iscritto. L'accettazione dell'Acquirente dell'Offerta o della Conferma d'ordine, in qualunque modo effettuata, comporta l'applicazione delle presenti condizioni generali.
- 3) OFFERTE E ORDINI:** le Offerte della Società hanno una validità di 30 giorni dalla rispettiva data di emissione. Gli Ordini d'acquisto necessitano di apposita Conferma scritta da parte della Società; in caso di Conferma d'ordine difforme dall'Ordine la stessa dovrà essere resa sottoscritta dall'Acquirente alla Società entro 10 giorni dal ricevimento.
- 4) CERTIFICAZIONI E DICHIARAZIONI CONFORMITÀ:** eventuali Certificazioni di prodotto e/o Dichiarazioni di conformità dello stesso devono essere richieste dall'Acquirente in sede di Offerta e, comunque, prima dell'emissione del relativo Ordine; in mancanza di ciò, la Società non potrà essere ritenuta responsabile per qualsiasi eventuale conseguenza derivante dalla mancanza di detta documentazione.
- 5) RESA:** la consegna s'intende convenuta, salvo diverso accordo, franco partenza/EXW (Incoterms 2010) presso l'unità produttiva indicata in Offerta/Conferma d'ordine, anche qualora fosse concordato che la spedizione o parte di essa sia curata dalla Società, nel qual caso quest'ultima agirà come mandataria dell'Acquirente, essendo inteso che il trasporto sarà effettuato a spese e a rischio del medesimo. In tal caso, in mancanza di precise disposizioni, la merce verrà inviata con un vettore scelto dalla Società e le spese di spedizione, assicurazione ed altri oneri inerenti l'inoltro della merce saranno a carico dell'Acquirente. In ogni caso nessuna responsabilità potrà essere imputata alla Società per ammanchi o per avarie di qualsiasi genere causate dallo stivaggio e/o caricamento o dal trasporto. E' obbligo dell'Acquirente controllare la merce in arrivo e segnalare immediatamente eventuali anomalie, ammanchi od avarie al trasportatore ed alla Società. L'imballo non è compreso nel prezzo ed in nessun caso si accetta di ritorno.
- 6) TERMINI DI CONSEGNA:** l'Acquirente è tenuto a ritirare la merce entro e non oltre una settimana dalla data dell'avviso di merce pronta (da intendersi come data di consegna). In difetto la Società avrà la facoltà di fatturare comunque la merce e di provvedere al magazzinaggio con addebito delle spese connesse. I termini di consegna hanno sempre valore puramente indicativo, riflettendo condizioni normali di produzione, suscettibili di variazioni durante la fase di approntamento dei prodotti. Detti termini s'intendono decorrenti dalla data di ricezione della Conferma d'ordine sottoscritta dall'Acquirente per accettazione. I ritardi di consegna, qualunque sia la causa, non danno diritto a risarcimento di danni od a risoluzione del contratto.
- 7) FORZA MAGGIORE:** a titolo esemplificativo, ma non esaustivo mancanza o carenza di materia prima, di mano d'opera, problemi di produzione, scioperi, terremoto, allagamento ed incendio sono considerati cause di forza maggiore. In questi casi, come in ogni altro evento fortuito o di forza maggiore, la consegna viene automaticamente prorogata per un periodo uguale alla durata dell'evento determinante la proroga.
- 8) RECLAMI:** eventuali reclami per vizi palesi devono essere presentati entro e non oltre 8 (otto) giorni dal ricevimento a destino della merce. I reclami devono essere effettuati per iscritto alla Società. Mancando tali requisiti la Società declina ogni responsabilità per errori nella consegna del materiale non tempestivamente ed opportunamente segnalati. A tal proposito si prega di verificare inoltre le Numerazioni e le Marcature dei colli.
- 9) GARANZIA:** la Società garantisce per 2 (due) anni dalla data di consegna che i propri prodotti sono esenti da difetti di progettazione e costruzione, pertanto, entro il periodo di garanzia previsto, provvederà gratuitamente alla riparazione o sostituzione (a suo insindacabile giudizio) dei pezzi riconosciuti difettosi dai propri tecnici, sempre che i difetti non dipendano da normale usura, da negligenza, imperizia o cattivo uso del prodotto da parte dell'Acquirente e/o dell'utilizzatore, da manomissioni o riparazioni eseguite da terzi, da applicazione, installazione o manutenzione non corretti e/o non conformi alle istruzioni fornite dalla Società. La restituzione dei prodotti contestati, se richiesta dalla Società, deve essere con questa previamente concordata per iscritto. Oltre al costo per la riparazione del prodotto difettoso od a quello del prodotto sostituito ed ai relativi costi di trasporto da e per la sede dell'Acquirente, la Società non sarà tenuta a sostenere ulteriori costi o spese, restando espressamente esclusa ogni responsabilità per qualsiasi danno diretto od indiretto, incluse perdite di produzione e mancati profitti, causato all'Acquirente o a terzi (non avendo l'Acquirente diritto di rivalsa per eventuali risarcimenti dovuti a terzi anche se consumatori privati). La presente garanzia si sostituisce alla garanzia legale per vizi e non conformità dei prodotti forniti.
- 10) RESPONSABILITÀ:** sarà onere dell'Acquirente verificare che il prodotto sia conforme alle norme di legge e di sicurezza applicabili nel Paese dove il prodotto acquistato sarà venduto e/o utilizzato. Per quanto concerne eventuali casi di responsabilità civile da prodotto difettoso, la Società sarà responsabile ai termini ed alle condizioni della propria polizza RCP. Per aprire il sinistro con la Compagnia assicurativa, la Società dovrà ricevere tutti i dati dello stesso in apposito questionario, allegando le fotografie dei prodotti difettosi nel luogo d'installazione e uno o più di campioni difettosi.
- 11) PREZZI:** sono quelli del Listino in vigore al momento del ricevimento dell'Ordine salvo diversa indicazione riportata nella Conferma d'ordine della Società.
- 12) PAGAMENTI:** i pagamenti devono avvenire nei termini ed alle condizioni indicate nell'Offerta e nella Conferma d'ordine. Trascorsi i termini di pagamento convenuti la Società sarà legittimata ad addebitare gli interessi moratori ai sensi del decreto legislativo 192/2012, senza necessità di messa in mora.
- 13) FORO COMPETENTE:** per ogni controversia avente ad oggetto questioni derivanti o comunque collegate con il contratto concluso tra la Società e l'Acquirente sarà esclusivamente competente il Foro di Brescia.
- 14) LEGGE APPLICABILE:** la legge applicabile ai contratti conclusi tra la Società e l'Acquirente è quella italiana.

General conditions of sale

- 1) DEFINITIONS:** "Company" means the company Valvosanitaria Bugatti S.p.A.; "Buyer" means the person, firm or company to whom the Company's invoice is addressed.
- 2) VALIDITY:** these conditions shall be incorporated into each and every Order or Contract agreed upon the Company and the Buyer save different written agreement between them and shall always prevail over the Buyer's terms and conditions. The acceptance of the offer or of the order confirmation by the Buyer in whatsoever form involve the application of these General Conditions of Sale.
- 3) OFFERS AND ORDERS:** Offers issued by the Company are non-binding and will expire 30 days from the date of their issuance. Any purchase order shall require a proper written confirmation by the Company. In the event of an order confirmation different from the Order, this shall be returned duly signed by the Buyer within 10 days from its receipt.
- 4) CERTIFICATIONS AND COMPLIANCE CERTIFICATE:** any product certifications and/or Compliance Certificate, shall be solicited by the Buyer together with the request for quotation and, in any case, before the issuing of the related Order; failing so the Company shall not be held liable for any damages and/or consequence arising from the lack of such documentation.
- 5) TERMS OF DELIVERY:** save different written agreement, terms of delivery shall be EX WORKS (Incoterms 2010) at the production unit stated in the Offer / Order Confirmation even if it has been agreed that the shipping or part of it should be handled by the Company; in this case the latter shall act as agent of the Buyer being understood that the transport shall be fulfilled at Buyer's risks and expenses. In such a case and without proper written information coming from the Buyer, the goods shall be forwarded with a carrier chosen by the Company and the related expenses (e.g. shipping, insurance others related to the forwarding of the goods) shall be borne by the Buyer. The Company shall not in any case liable for any shortage or damage of any gender arising from the stowage and/or loading or caused by the transport.
- 6) DELIVERY DATE:** the Buyers shall collect the purchased goods within 1 (one) week starting from the receipt of the notice of goods ready for shipment (to be considered as delivery date). Failing this the Company shall have the right to invoice the goods and to store them and the Buyer shall pay the related expenses. The delivery dates provided or agreed upon are purely indicative, reflecting regular production conditions, and subject to change during the preparation phases of our products. These terms shall run from the date of receipt of the Order Confirmation signed by the Buyer for acceptance. The Buyer shall not be entitled to make claims for damages arising from or in connection with delay of delivery.
- 7) FORCE MAJEURE:** The Company shall not be liable for any delay resulting from by way of illustration but not of limitation, lack or shortage of raw material, labour, strikes and fires. In these events, as well as in any other unforeseeable circumstances or force majeure event, the delivery will be automatically extended for a period of time equal to the time lost because of the excusable delay.
- 8) CLAIMS:** claims for apparent defects shall be accepted no later than 8 (eight) days after the delivery of the goods to the destination. Claims are to be made in writing and addressed to the Company's office. In the absence of these requirements, the Company shall not be held liable for errors in the delivery of materials that are not promptly and properly reported. Therefore, please also check the Numbers and Markings of the packages.
- 9) WARRANTY:** all products of the Company are guaranteed for 2 (two) years from the date they are shipped from the Company's facility. The Company warrants its products to be free from design and manufacturing defects; during the warranty period the Company will repair or replace (at its sole discretion) free of charge those parts acknowledged by its technicians to be defective, provided that such defects are not due to natural wear and tear, negligence, incompetence or abuse by the user, tampering with or repairs performed by an unskilled person, unforeseeable circumstances or force majeure. The return of products claimed to be defective, if necessary, shall be agreed upon with the Company in writing. In addition to the cost for the restoration of the defective product or in addition to the one of the replaced one and the cost for the shipment from and to the Buyer's premises, the Company shall not be liable for the restoration of any kind of damages, including loss of profit and loss of production caused to the Buyer and/or third parties (the Buyer shall not have right for compensation due to third parties claims even if they are assumed as "private consumers"), This warranty replace the legal warranty for defects of supplied products.
- 10) RESPONSIBILITY:** The Buyer shall be responsible for complying with all safety and legal requirements applicable in the country where the purchased products will be sold/installed. In the event of civil liability case arising from faulty products, the Company shall be liable in accordance with the terms and conditions of its insurance policy. In order to file the related claim, the Company shall receive all the datas of the latter in a proper questionnaire together with the pictures of the faulty product/s and one or more sample of it/them.
- 11) PRICES:** The prices are those of the Company's Price list in force at the time of the Order, save different indication as stated in the Order Confirmation.
- 12) PAYMENT:** payments shall be made as per the terms and conditions indicated in the Offer and in the Order Confirmation. If the Buyer fails to make payments within the agreed time limits the Company shall be entitled to charge interest on late payments in accordance with Italian Decree 192/2012, without requiring formal notice of default.
- 13) COMPETENT COURT:** The Court of Brescia shall have the sole jurisdiction for any legal disputes concerning issues directly or in any way related to the contract stipulated between the Company and the Buyer.
- 14) APPLICABLE LAW:** the governing law of any agreement closed between the Company and the Buyer shall be the laws of Italy.



www.bugattivalves.it

BUGATTI

VALVOSANITARIA^{SPA}



SINTERT



HIGH QUALITY
MADE IN ITALY

ART. **8030**
MIS./SIZE **50x50x50**
PZ./PCS **1**



ART. 8030 RACC. TU 50

HIGH QUALITY
MADE IN ITALY

ART. **8030**
MIS./SIZE **50x50x50**
PZ./PCS **1**



ART. 8030 RACC. TU 50

HIGH QUALITY
MADE IN ITALY

ART. **8030**
MIS./SIZE **50x50x50**
PZ./PCS **1**



50

www.bugattivalves.it



BUGATTI
High quality valves

VALVOSANITARIA BUGATTI SPA

Via Iseo, 3 - 25045 castegnato (Bs) Italy
Tel. +39 030 2722361 - Fax +39 030 2140318
Email: info@bugattivalves.it