

## Cim 74CRNL

VALVOLA OBLIQUA IN LEGA "CR" CW511-L CON RUBINETTO DI SCARICO E TAPPO - PN 20



Realizzato in ottemperanza ai requisiti gestionali della norma EN ISO 9001.

Collaudato al 100% secondo la normativa EN 12266-1.

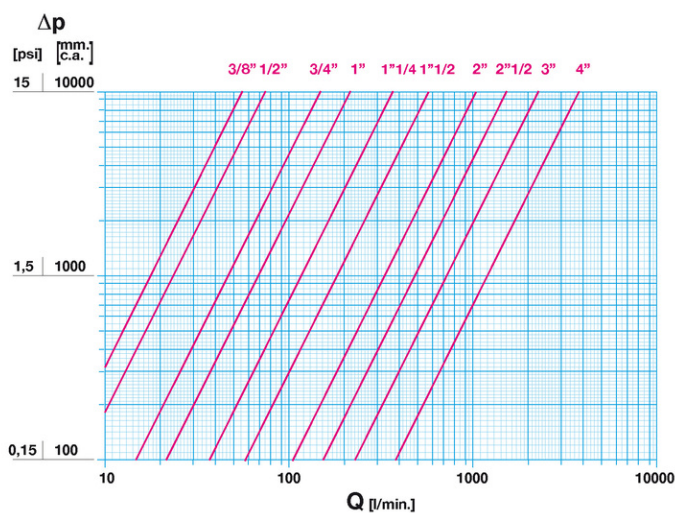
Utilizzato nei più svariati settori dell'impiantistica ed in ogni applicazione industriale ed agricola dove è richiesta una regolazione: impianti di riscaldamento, idrici, igienico sanitari, aria compressa, reti di distribuzione vapore saturo, olii, benzine, petrolio ed altri idrocarburi e in generale con ogni fluido non corrosivo.

Garanzia 5 anni.

Pressione Nominale: PN 20

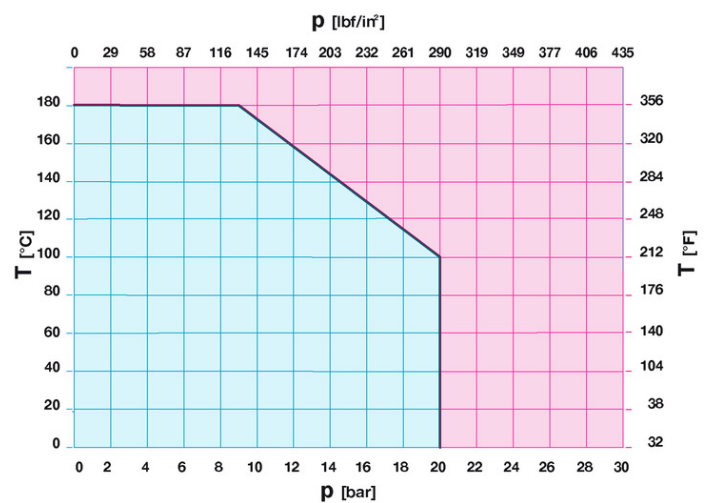
Temperatura di esercizio: -10 ÷ 180°C

### DIAGRAMMA PERDITE DI CARICO



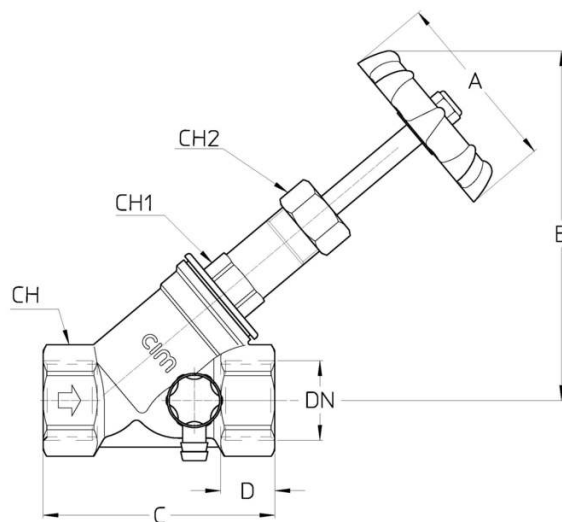
Note:  
1 l/min = 0,06 m<sup>3</sup>/h  
1 m<sup>3</sup>/h = 16,67 l/min  
1 bar = 10.000 mm c.a.  
1 psi = 690 mm c.a.

### DIAGRAMMA PRESSIONE



Note:  
1 bar = 14,5 psi  
1 bar = 14,5 lbf/in<sup>2</sup>  
°C = 5/9 x (°F-32)  
°F = 32 + (9/5 x °C)

## DISEGNO TECNICO E TABELLA



DN	3/8"	1/2"	3/4"	1"	1"1/4	1"1/2	2"	2"1/2	3"	4"
<b>Grms.</b>	<b>330</b>	<b>370</b>	<b>510</b>	<b>760</b>	<b>1160</b>	<b>1350</b>	<b>2240</b>	<b>4250</b>	<b>6250</b>	<b>10870</b>
A	55	55	60	65	75	80	90	120	140	175
B	83	85	101	115,5	135	146	178	224	264	314
C	55	59	68	76	92	100	125	148	175	217
D	10	11	11	13,5	15	15	19	22	24	25
CH	23	28	34	41	51	56	71	87	102	129
CH1	17	17	21	24	26	30	32	55	63	80
CH2	19	19	21	24	27	27	30	37	39	50

Filettatura:  
ISO 228

A richiesta:  
ANSI B.1.20.1 - NPT

## CARATTERISTICHE TECNICHE

KV										
DN	3/8"	1/2"	3/4"	1"	1"1/4	1"1/2	2"	2"1/2	3"	4"
KV	3,3	4,5	9	12	22	29	57	90	138	216

KV = Portata in m<sup>3</sup>/h alla perdita di pressione di 1 bar

### Regolamento REACH

Ai sensi dell'articolo 33 del Regolamento REACH, vi informiamo che i componenti realizzati in lega di bronzo ed ottone presenti nei prodotti da noi forniti contengono come elemento di lega il piombo in quantità superiore alla soglia di 0,1 % in peso.

Il piombo è stato inserito nell'elenco delle sostanze SVHC candidate per il processo di autorizzazione, nell'aggiornamento pubblicato dall'Agenzia Europea della Chimica ECHA il 24 giugno 2018.

Il piombo è stato inserito con le seguenti informazioni:

- Sostanza: Piombo
- CAS:7439-92-1
- EC:231-100-4
- Lista:SVHC
- Data di inclusione: 27 giugno 2018

Poichè il piombo è presente come elemento di lega non è prevista alcuna esposizione, non sono pertanto necessarie ulteriori informazioni in merito all'uso sicuro del prodotto.

L'elenco è disponibile al seguente link: <https://echa.europa.eu/it/candidate-list-table> ed essendo una lista in continuo aggiornamento, dichiariamo il costante monitoraggio dell'eventuale inserimento di nuove sostanze nella lista e l'informazione tempestiva verso i nostri clienti nel caso in cui tali sostanze fossero contenute nei prodotti da noi forniti.

Assicurarsi che i materiali e le caratteristiche degli articoli siano idonee al tipo di applicazione e conformi alle normative locali vigenti.

# CERTIFICAZIONI

