

Cim 122

ФЛАНЦЕВЫЙ ЧУГУННЫЙ ШАРОВОЙ КРАН ПОЛНОПРОХОДНОЙ - PN16



Данное изделие было произведено согласно требованиям стандарта менеджмента качества ISO 9001. Все изделия проверены согласно EN 12266-1.

Область применения: системы отопления и охлаждения (для неагрессивных сред), можно использовать для минеральных масел, жидкого топлива, пневмо и гидросистем.

Гарантия 5 лет.

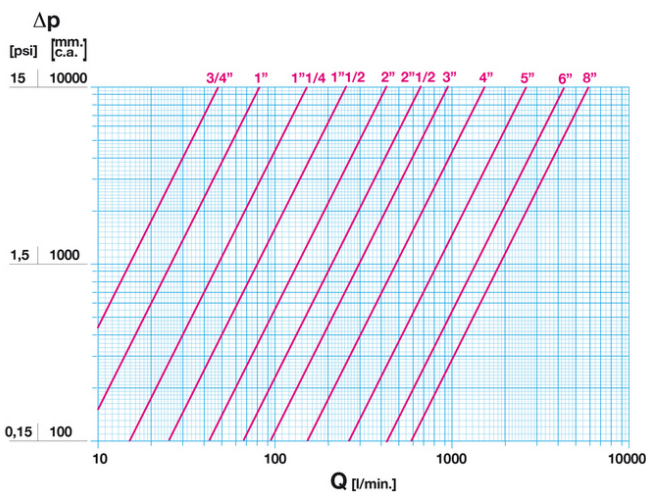
Выполнен из чугуна EN GJS 400-15 для DN 20 - 150.

Выполнен из чугуна EN GJL 250 для DN 200.

Номинальное давление: PN16

Рабочая температура: от -10°C до +100°C

РАСХОД И ПОТЕРИ ДАВЛЕНИЯ



Примечание:

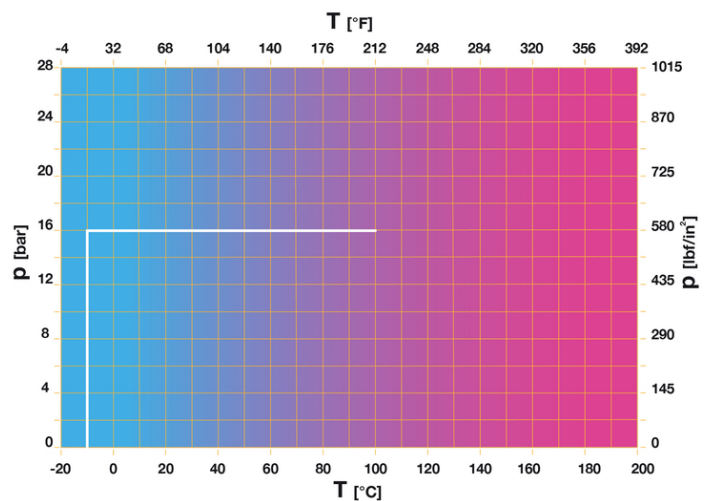
1 л/мин = 0.06 м³/ч

1 м³/ч = 16.67 л/мин

1 бар ~ 10000 мм вод.ст.

1 psi ~ 700 мм. вод.ст.

ТЕМПЕРАТУРНАЯ ХАРАКТЕРИСТИКА



Примечание:

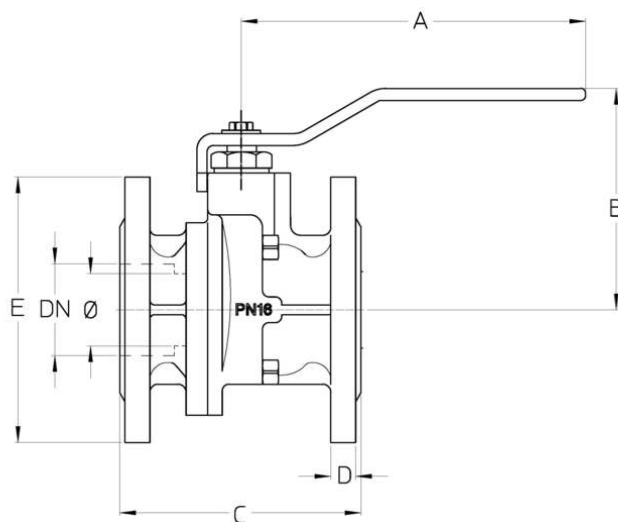
1 бар ~ 100 кПа

1 бар = 14,5 lbf/in²

°C = 5/9 x (°F-32)

°F = 32 + (9/5 x °C)

РАЗМЕРЫ



DN	3/4"	1"	1"1/4	1"1/2	2"	2"1/2	3"	4"	5"	6"	8"
Ø mm	20	25	32	40	50	65	80	100	125	150	200
Grms.	3300	4200	5800	7500	9000	10500	15500	18500	28000	38500	93000
A	160	170	170	230	230	230	280	360	520	520	1000
B	84	96	101	125	135	143	165	180	225	243	320
C	120	125	130	140	150	170	180	190	200	210	400
D	15	15	15	15	16	16	18	19	20	20	25
E	105	115	140	150	165	185	200	220	250	285	340

Фланец:
UNI EN 1092

По запросу:
BS 10 tables D - E - F
ANSI/ASME B16.5 Class 150

ТЕХНИЧЕСКИЕ ХАРАКТЕРИСТИКИ

KV CM CS											
DN	3/4"	1"	1"1/4	1"1/2	2"	2"1/2	3"	4"	5"	6"	8"
Ø mm	20	25	32	40	50	65	80	100	125	150	200
KV	47,7	83,5	150,4	255	435	672	947	1508	2633	4261	5957
CM	15	18	18	18	20	40	70	100	180	250	600
CS	22,5	27	27	27	30	60	105	150	270	375	900

KV - расход в м³/ч при перепаде давления 1 бар

CM - крутящий момент, Н·м

CS - начальный крутящий момент, Н·м

Регламент Европейского союза REACH

В соответствии со статьей 33 Регламента Европейского союза REACH мы сообщаем вам, что компоненты, изготовленные из бронзы и латунных сплавов, которые являются составной частью изделий, которые мы поставляем, содержат свинец (в качестве компонента сплава) в количестве не более 0,1% от массовой доли. Свинец был включен в список веществ SVHC в обновлении, опубликованном Европейским химическим агентством ЕСНА от 27 июня 2018 года. Свинец был введен со следующей информацией:

- Вещество: Свинец
- CAS: 7439-92-1
- EC: 231-100-4
- Список: SVHC
- Данные включения: 27 июня 2018

Поскольку свинец является элементом сплава, то дополнительная информация для безопасного использования этого продукта не требуется.

Список доступен по следующей ссылке: <https://echa.europa.eu/it/candidate-list-table>, а так как это постоянно обновляемый список, мы заявляем о постоянном контроле за вводом новых веществ и своевременном информировании наших клиентов в случае, если такие вещества должны содержаться в поставляемой нами продукции.

→ _____

СЕРТИФИКАТЫ

