

5. ХРАНЕНИЕ

5.1. Хранение осуществляется при T от -10 до +50 градусов по Цельсию в заводской упаковке. Срок хранения не более 2 лет. По истечению срока хранения производится ревизия на предмет видимых разрушений и при необходимости производится тест на герметичность под давлением.

6. ГАРАНТИЯ ПРОИЗВОДИТЕЛЯ

6.1. Изготовитель гарантирует соответствие продукции требованиям технических условий при соблюдении потребителем условий монтажа, транспортировки и хранения.

6.2. Гарантия распространяется на все дефекты, возникшие по вине завода-изготовителя.

6.3. Гарантия не распространяется на дефекты, возникшие в случаях:

- нарушения режимов хранения, монтажа, испытания, эксплуатации и обслуживания изделия;
- ненадлежащей транспортировки и погрузо-разгрузочных работ;
- наличия следов воздействия веществ, агрессивных к материалам изделия;
- наличия повреждений, вызванных пожаром, стихией, форс-мажорным обстоятельствами;
- повреждений, вызванных неправильными действиями потребителя;
- наличия следов постороннего вмешательства в конструкцию изделия.

6.4. Гарантийный срок эксплуатации 12 месяцев с момента ввода в эксплуатацию, но не более 18 месяцев со дня продажи.

6.5. Изготовитель оставляет за собой право без уведомления потребителя вносить изменения в конструкцию изделия для улучшения его технологических и эксплуатационных параметров.

7. УСЛОВИЯ ГАРАНТИЙНОГО ОБСЛУЖИВАНИЯ

7.1. Претензии к качеству товара могут быть предъявлены в течение гарантийного срока.

7.2. Неисправные изделия в течение гарантийного срока ремонтируются или обмениваются на новые бесплатно. Решение о замене или ремонте изделия принимает сервисный центр. Замененное изделие или его части, полученные в результате ремонта, переходят в собственность Продавца.

7.3. В случае необоснованности претензии, затраты на диагностику и экспертизу изделия оплачиваются Покупателем.

7.4. Изделия принимаются в гарантийный ремонт (а также при возврате) полностью укомплектованными.

Дата продажи _____

Отметка о возврате или обмене товара:

Пожелания или претензии просим направлять по адресу: opp@dendor.ru
ВНИМАНИЕ: Гарантия действует только при наличии паспорта на изделие.

ТЕХНИЧЕСКИЙ ПАСПОРТ ИЗДЕЛИЯ



ФИЛЬТР

сетчатый с магнитной вставкой



DENDOR[®]
VALVE INDUSTRIAL

Серия 021Y

ПС 021Y

Производитель: FABRYCA DENDOR VALVE INDUSTRIAL, Poland

1. НАЗНАЧЕНИЕ И ОБЛАСТЬ ПРИМЕНЕНИЯ

1.1. Фильтры сетчатые с магнитной вставкой предназначены для улавливания стойких механических примесей в трубопроводных системах водоснабжения, отопления, водоподготовки, пожаротушения. Встроенная магнитная вставка позволяет улавливать ферромагнетики.

2. ТЕХНИЧЕСКИЕ ХАРАКТЕРИСТИКИ

Наименование параметров	Показатель
Условный проход	32-400 мм
Условное давление (кгс/см ²)	16
T _{раб}	от -25 до +150 градусов по Цельсию
T _{макс}	+180 градусов по Цельсию
Направление подачи среды	указано на корпусе
Рабочая среда	вода в системах холодного и горячего водоснабжения, отопления, питьевая вода, морская вода, воздух, гликольные смеси, слабоагрессивные среды, пар
Присоединение к трубопроводу	фланцевое по ГОСТ 12815-80

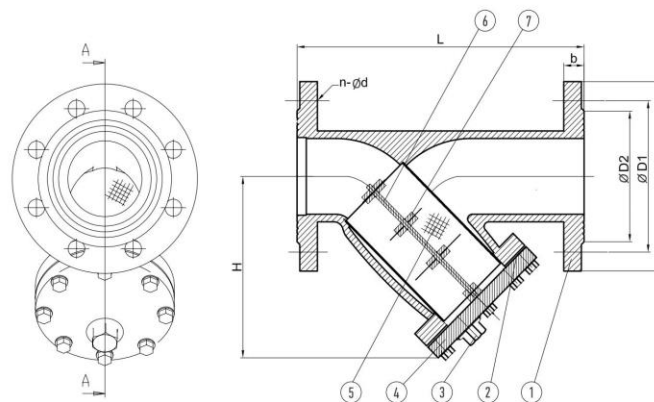
3. УКАЗАНИЯ ПО МОНТАЖУ

3.1. Перед началом работ необходимо произвести осмотр уплотнительных поверхностей фланцев. На них не должно быть заусенцев, раковин и др. дефектов.

3.2. Фильтры должны устанавливаться в соответствии с параметрами, указанными в п.2.

3.3. При монтаже направление потока рабочей среды должно совпадать с указательной стрелкой на корпусе фильтра.

4. ЧЕРТЕЖ И ТАБЛИЦА ДАННЫХ



1	корпус	чугун
2	уплотнение крышки	металлографит
3	сливная пробка	углеродистая сталь
4	крышка	чугун
5	сетка	нержавеющая сталь
6	стержень	нержавеющая сталь
7	вставки	магнит

DN	ØD	L	b	H	ØD1	n-Ød
32	140	180	18	90	100	4-18
40	150	200	18	135	110	4-18
50	165	230	20	150	125	4-18
65	185	290	20	160	145	4-18
80	200	310	22	200	160	8-18
100	220	350	22	240	180	8-18
125	250	400	24	290	210	8-18
150	285	480	24	330	240	8-22
200	340	600	26	380	295	8-22
250	405	730	28	480	355	12-22
300	460	850	28	550	410	12-26
350	520	980	30	640	470	16-27
400	580	1100	35	700	525	16-30