



ТЕХНИЧЕСКИЙ ПАСПОРТ

**Концевые выключатели DN.ru
для шиберной задвижки
(индукционные датчики LJ12A3-4-Z/EX) 220В/24В**



ОБЩИЕ СВЕДЕНИЯ ОБ ИЗДЕЛИИ

Наименование изделия: Концевые выключатели DN.ru для шиберной задвижки (индукционные датчики LJ12A3-4-Z/EX) 220В/24В.

Назначение: Индукционный датчик – это датчик бесконтактного типа, предназначенный для контроля положения объектов из металлов. К другим материалам не чувствителен. Индукционные датчики успешно и широко используются для решения многих задач автоматизации процессов в производстве. Изготавливаются с нормально разомкнутыми и нормально замкнутыми контактами, но есть варианты и с обеими типами контакта одновременно. Работают за счет изменения параметров магнитного поля, создаваемого катушкой индуктивности внутри датчика.

ОСНОВНЫЕ ТЕХНИЧЕСКИЕ ДАННЫЕ И ХАРАКТЕРИСТИКИ

Конструкция	цилиндрическая
Тип датчика	индукционный
Напряжение питания	220В/24В
Ток	400 мА
Состояние выхода	220В – нормально разомкнутый 24В - нормально открытый
Дистанция срабатывания	4 мм
Индикация срабатывания	есть



ГАБАРИТНЫЕ РАЗМЕРЫ КОНЦЕВОГО ДАТЧИКА

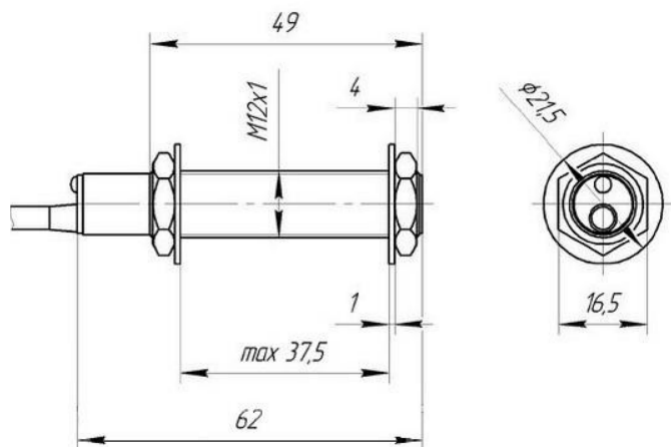
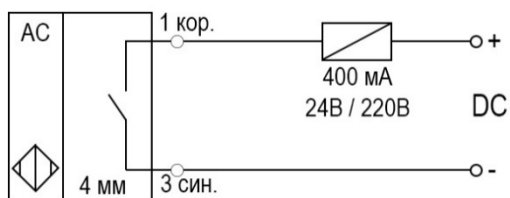


СХЕМА ПОДКЛЮЧЕНИЯ КОНЦЕВОГО ДАТЧИКА



ГАРАНТИЙНЫЙ СРОК

Производитель гарантирует работоспособность изделия в течение 12 месяцев с момента ввода в эксплуатацию, но не более 18 месяцев с момента продажи.

Гарантия не распространяется:

- на части и материалы изделия подверженные износу;
- на случаи повреждения или аварии, возникшие вследствие:
 - внесения изменения в оригинальную конструкцию изделия;
 - нарушения общих монтажных рекомендаций;
 - неисправностей, возникших при неправильном обслуживании и складировании;
 - неправильной эксплуатации и применения оборудования.

ОТМЕТКА О ПРОДАЖЕ

№ п/п	Наименование	Кол-во

Дата продажи: _____

М.П.

