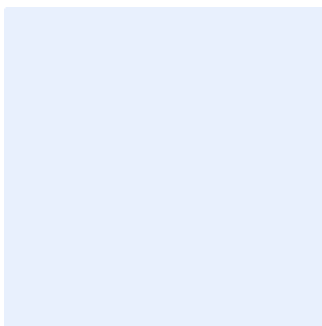




ТЕХНИЧЕСКИЙ ПАСПОРТ

**Двухходовой электромагнитный соленоидный
клапан DN.ru-DW21NO DN10–DN50 (3/8" – 2") прямого
действия нормально открытого типа, с катушкой
220V/24V**



ОБЩИЕ СВЕДЕНИЯ ОБ ИЗДЕЛИИ

Наименование изделия: Двухходовой электромагнитный соленоидный клапан DN.ru-DW21NO DN10–DN50 (3/8" – 2") прямого действия нормально открытого типа, с катушкой 220V/24V

Назначение: Электромагнитный соленоидный клапан – это специальное устройство, предназначенное для удобного управления рабочей средой. Этот процесс осуществляется в трубопроводе под давлением.

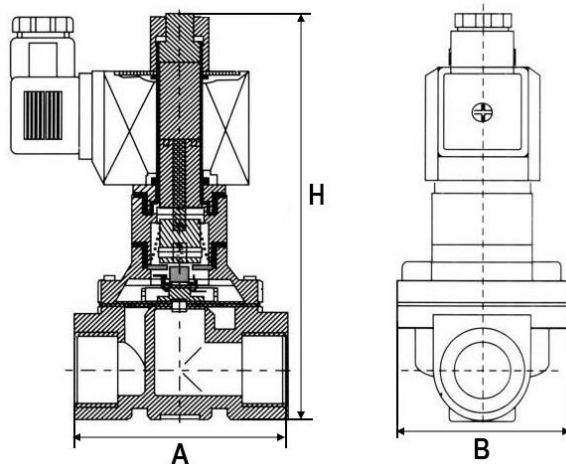
Нормально открытый соленоидный клапан – это клапан, который при отсутствии напряжения на его индукционной катушке открыт для потока рабочей среды через него. При подаче напряжения на катушку магнитный клапан этого типа закрывается и остается закрытым все время, пока напряжение подается на катушку.

ОСНОВНЫЕ ТЕХНИЧЕСКИЕ ДАННЫЕ И ХАРАКТЕРИСТИКИ

Номинальный диаметр DN, мм (дюйм)	10 – 50 (3/8"-2")
Рабочее давление PN, бар	0...6
Температура рабочей среды t, °C	От -10 до +80: NBR От -10 до +150: VITON От -10 до +120: EPDM
Рабочая среда	Вода, жидкая среда, воздух, газообразная среда, светлые масла (вязкость ≤20 сСт)
Принцип действия	прямой
Тип устройства	Нормально открытый
Присоединение к трубопроводу	Резьбовое
Тип резьбы	G
Питание катушки	AC220V или DC24V
Материал корпуса	Латунь/сталь 304
Уплотнение	NBR/VITON/EPDM
Степень защиты	IP65
Степень изоляции катушки	F
Тип катушки	<ul style="list-style-type: none">• Обычная• Малой мощности (*опция)
Конструкция катушки	C подводимыми проводами/с коннекторами стандарта DIN
Модели подходящих катушек	<ul style="list-style-type: none">• Y32B (40VA(AC), 18W(DC), IP65, инкапсуляция полная)• Y42B (50VA(AC), 20W(DC), IP65, инкапсуляция полная)• S51B (30VA(AC), 24W(DC), IP65, инкапсуляция полная)• S91B (22VA(AC), 17W(DC), IP65, инкапсуляция полная)• SD01B (28VA(AC), 36W(DC), IP65, инкапсуляция полная)



ГАБАРИТНЫЕ РАЗМЕРЫ КЛАПАНОВ



DN	Ø прохода дюйм	Ø отверстия	A	B	H		Вес	
					латунь	Сталь 304	латунь	Сталь 304
			мм				кг	
10	3/8"	12	69	57	135	115	1.10	1.00
15	1/2"	15	69	57	135	135	1.00	1.00
20	3/4"	20	73	57	142	142	1.20	1.15
25	1"	25	99	77	150	150	1.75	1.40
32	1 1/4"	32	112	86.5	180	180	2.50	2.40
40	1 1/2"	40	123	94	190	190	2.80	2.70
50	2"	50	165	123	216	216	4.50	4.40



ОСНОВНЫЕ ПАРАМЕТРЫ КЛАПАНОВ

Модель	DN	Ø прохода		Ø отверстия	Пропускная способность м ³ /час	Рабочее давление (бар)				Мощность катушки				Модель катушки
		дюйм	мм			Минимальное давление		Максимальное давление		Обычная катушка	Катушка малой мощности			
						AC	DC	AC	DC		VA	W	VA	
DW21NO-10	10	3/8"	12	12	4.5	0	10	10	10	40	30	5	6	S51B
DW21NO-15	15	1/2"	15	15	4.5	0	10	10	10	40	30	5	6	
DW21NO-20	20	3/4"	20	20	9.3	0	10	10	10	40	30	5	6	
DW21NO-25	25	1"	25	25	12	0	10	10	10	40	30	5	6	
DW21NO-35	32	1 1/4"	32	32	24	0	10	10	10	35	35	8	7	
DW21NO-40	40	1 1/2"	40	40	29	0	10	10	10	35	35	8	7	
DW21NO-50	50	2"	50	50	48	0	10	10	10	35	35	8	7	



ГАРАНТИЙНЫЙ СРОК

Производитель гарантирует работоспособность изделия в течение 12 месяцев с момента ввода в эксплуатацию.

Гарантия не распространяется:

- на части и материалы изделия подверженные износу;
- на случаи повреждения, возникшие вследствие:
 - внесения изменения в оригинальную конструкцию изделия;
 - нарушения общих монтажных рекомендаций;
 - неисправностей, возникших при неправильном обслуживании и складировании;
 - неправильной эксплуатации и применения оборудования.

ОТМЕТКА О ПРОДАЖЕ

№ п/п	Наименование	Кол-во

Дата продажи: _____

М.П.

