

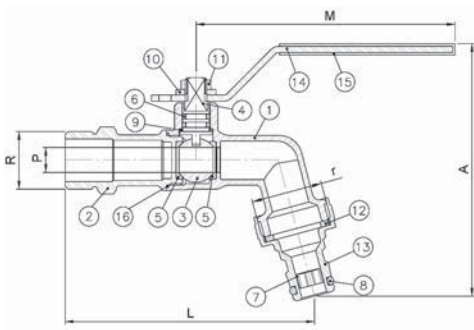
## Модель 3063

### Кран шаровой для шланга со штуцерным соединением из нержавеющей стали



#### Описание

Шаровой кран из нержавеющей стали, PN-16.  
 Корпус выполнен из нержавеющей стали AISI 316.  
 Штуцер для присоединения шланга.  
 Резьба согласно стандарту ISO228/1 и двухсоставное подсоединение к шлангу.  
 Управление посредством ручки-рычага.  
 Шток не выталкивается при увеличении давления.  
 Макс. рабочая температура 100 °С.  
 Возможность блокировки в закрытом положении.  
 Среда применения: отопление и водоснабжение.



№	Наименование	Материал
1	Корпус	Нержавеющая сталь AISI 316
2	Крышка корпуса	Нержавеющая сталь AISI 316
3	Шар	Нержавеющая сталь AISI 316
4	Шток	Нержавеющая сталь AISI 316
5	Уплотнение седла шара	PTFE
6	Уплотнительное кольцо	NBR
7	Диффузор (рассеиватель)	NYLON
8	Уплотнительное кольцо	NBR
9	Упорная шайба	PTFE
10	Шайба	Нержавеющая сталь
11	Гайка	Сталь
12	Прокладка	NBR
13	Штуцер для присоединения шланга	Нержавеющая сталь AISI 316
14	Ручка	AISI 304
15	Чехол ручки	VYNIL
16	Прокладка корпуса	PTFE

#### ОСНОВНЫЕ ПАРАМЕТРЫ

Модель	Размер	Параметры (мм)				Вес (г)
		P	A	L	M	
306304	1/2" x 3/4"	9.5	93	93	96	200