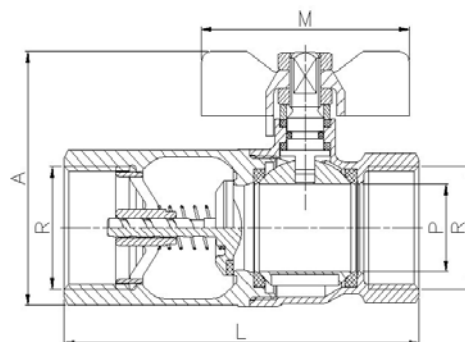
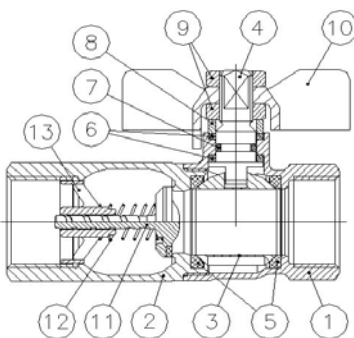


## Art: 3123

### Válvula de esfera con retención / Ball valve with check valve

Características	Features
1. Válvula esfera latón, paso total.	1. Brass ball valve, full bore.
2. Construcción en latón según UNE-EN 12165 cromado.	2. Brass construction according to UNE-EN 12165 chrome plated.
3. Extremos roscados gas (BSP) hembra según ISO 228/1.	3. Thread ends gas (BSP) female according to ISO 228/1.
4. Accionamiento esfera mediante palomilla aluminio.	4. Ball working by means butterfly aluminium handle.
5. Cierre retención NBR vulcanizado.	5. Vulcanized NBR check valve sealing.
6. Muelle acero INOX AISI 304.	6. Stainless steel spring AISI 304.
7. Presión mínima de apertura 0,03 Bar.	7. Minimum opening pressure 0,03 Bar.
8. Presión máxima de trabajo 25 bar (PN 25).	8. Maximum working pressure 25 bar (PN 25).
9. Temperatura de trabajo desde -20°C a 90°C.	9. Working temperature from -20°C to 90°C.
10. Asientos PTFE.	10. PTFE Seats.



Nº	Denominación/Name	Material	Acabado Superficial/Surface Treatment
1	Cuerpo / Body	Latón / Brass (CW617N)	Granallado + Cromado / Peened + Chromed
2	Tapa Retención / Check Cap	Latón / Brass (CW617N)	Granallado + Cromado / Peened + Chromed
3	Esfera / Ball	Latón / Brass (CW617N)	Cromado / Chrome plated
4	Eje / Stem	Latón / Brass (CW617N)	Cromado / Chrome plated
5	Asientos / Ball seats	PTFE	-
6	Empaquetadura / Stem Packing	PTFE	-
7	Junta Tórica / O-Ring	NBR	-
8	Prensaestopas / Stem Ring	Latón / Brass (CW617N)	Cromado / Chrome plated
9	Tuerca / Nut	Latón / Brass (CW617N)	Cromado / Chrome plated
10	Palomilla / T-Handle	Aluminio / Aluminium	Painted / Pintado
11	Conjunto Eje / Stem Assembly	Latón+NBR / Brass+NBR	-
12	Muelle / Spring	Ac. Inox. / S.Steel (AISI 316)	-
13	Tope muelle / Stoper spring	Latón / Brass (CW617N)	Cromado / Chrome plated

Ref.	Medida/Size		Dimensiones/Dimensions (mm)				Peso / Weight (Kg)
	R	P	L	A	M		
3123 04	1/2"	15	76	50	50	0,190	
3123 05	3/4"	20	91	62	62	0,335	
3123 06	1"	25	106	69	62	0,530	

## CURVA PRESIÓN - TEMPERATURA / PRESSURE - TEMPERATURE RATING

