

Отводы для врезки IDRA TS

Описание

Хомутовый резьбовой отвод (седелка) служит для выполнения присоединения (врезки) к трубопроводам газо- и водоснабжения под давлением, без отключения среды, с уходом под резьбовое соединение 1" или 2".

Технические характеристики

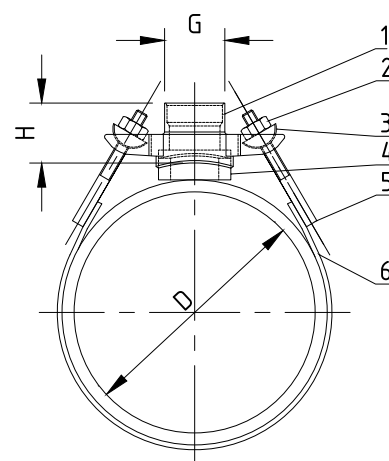
Максимальное рабочее давление _____ 10 атм

Рабочая температура _____ до 120° С

Защитное покрытие _____ эпоксидно-порошковое



Устройство и материалы		
	Деталь	Материал
1	корпус седла	чугун GGG50
2	гайка	гальванизир. St3s/Zn5
3	подушка	PE
4	уплотнение	EPDM
5	шпилька	SS304
6	бандаж	SS304 + EPDM



Размеры и вес резьбовых отводов									
Труба	D, мм	G	H, мм	Вес, кг	Труба	D, мм	G	H, мм	Вес, кг
DN80	80-105	1"	50	2,4	DN175	190-210	2"	50	3,5
DN100	105-130	1"	50	2,5	DN200	220-240	2"	50	4,8
DN100	105-130	2"	50	2,0	DN250	240-260	2"	50	4,8
DN125	125-150	1"	50	2,6	DN250	260-280	2"	50	4,8
DN125	125-150	2"	50	2,2	DN300	305-325	2"	50	5,0
DN150	155-180	1"	50	3,0	DN300	315-335	2"	50	5,0
DN150	155-180	2"	50	2,6					