

Руководство по монтажу

изоляция k-flex



K-FLEX

ЭФФЕКТИВНАЯ ЭНЕРГИЯ

www.k-flex.ru



K-FLEX

IK Insulation Group предлагает Вам практические советы с иллюстрациями, основанные на многолетнем опыте использования изоляции K-FLEX, а также различные инструменты и вспомогательные приспособления (аксессуары), позволяющие быстро, легко и качественно выполнять работу.

Руководство по монтажу и изоляции K-FLEX поможет максимально использовать преимущества материала и гарантировать его надежность при эксплуатации

УСЛОВНЫЕ ОБОЗНАЧЕНИЯ



Голубая стрелка обозначает детали или части, которые должны быть склеены.



Зеленые линии и стрелки обозначают размеры, которые должны быть измерены.



Красная линия со стрелкой обозначает направление для измерения или установки.



Желтая линия обозначает размер и его положение на разрезаемом листе материала.

Введение	04
Вспомогательные материалы K-FLEX	06
Основные положения	08
Условия проведения монтажа	08
Подготовка поверхности	08
Применение клея	08
Порядок работы	09
Меры предосторожности	09
Монтаж теплоизоляционных изделий в исполнении «Трубка»	10
Область распространения изделий K-FLEX в исполнении «Трубка»	10
Монтаж на несмонтированные трубопроводы	10
Монтаж линейных участков на смонтированные трубопроводы	12
Монтаж предварительно разрезанными теплоизоляционными трубками с самоклеящимся продольным швом (K-FLEX ST/SK)	14
Монтаж линейного участка предварительно разрезанной теплоизоляционной трубкой с защитным покрытием заводского исполнения	15
Углы (отводы) 90°. Сегменты	17
Соединение под углом более 90°	19
Тройники	20
Вентили и запорные краны (до внешнего диаметра 159 мм)	22
Переходы	23
Теплоизоляционные подвесы	25
Алюминиевые торцевые заглушки	27
Монтаж теплоизоляционных изделий в исполнении «Лист»	28
Область распространения теплоизоляционных изделий K-FLEX в исполнении «Лист»	28
Монтаж линейного участка трубопровода теплоизоляционным материалом в исполнение «Лист»	28
Монтаж многослойной конструкции	30
Монтаж воздухопроводов	31
Монтаж углов 90°	33
Монтаж тройников	38
Переходы	41
Фланцы	43
Вентили и задвижки	47
Резервуары	52
Монтаж защитных покрытий	57
Область распространения защитных полимерных покрытий K-FLEX	57
Монтаж покрытий самоклеящимся слоем AD на трубопровод	57
Монтаж защитных полимерных покрытий без самоклеящегося слоя AD на трубопровод	58
Монтаж фасонных изделий полимерными покрытиями	60
Монтаж защитных покрытий на резервуары	72
ПРИЛОЖЕНИЕ №1	74
ПРИЛОЖЕНИЕ №2	75
ПРИЛОЖЕНИЕ №3	76
ПРИЛОЖЕНИЕ №4	78

ВВЕДЕНИЕ

Настоящее руководство распространяется на теплоизоляционные изделия K-FLEX из вспененного каучука с закрытыми порами марок: ST, SOLAR HT, ECO, AIR, ENERGO, ENERGO PLUS, IGO (далее – «Теплоизоляционные материалы» или «Изделия»), а также защитные покровные материалы: AL CLAD, WHITE CLAD, PREMIUM, IN CLAD, ULTRA, IC CLAD, METAL, ALU, PVC, изготавливаемые ООО «К-ФЛЕКС» и предназначенные для тепловой изоляции технологических трубопроводов и оборудования с температурой теплоносителя от -40 до +150 °С (кратковременно – до +180 °С в течение 24 часов). Для осуществления монтажа тепловой изоляции на оборудовании и трубопроводах с температурой транспортируемого и хранимого продукта от -200 до -40 °С обратитесь за консультацией к специалистам компании ООО «К-ФЛЕКС».

Ниже приведен перечень материалов, аксессуаров и инструментов, необходимых для монтажа теплоизоляционных конструкций из материалов K-FLEX.

Теплоизоляционный материал K-FLEX ST

Описание: универсальный теплоизоляционный материал черного цвета.

Виды исполнения: трубы, рулоны, пластины.

Теплоизоляционный материал K-FLEX ST/SK

Описание: предварительно разрезанная трубка со специальным контактным клеем, нанесенным по продольным швам. Основа: теплоизоляционный материал ST.

Виды исполнения: трубы.

Теплоизоляционный материал K-FLEX SOLAR HT

Описание: высокотемпературный материал черного цвета.

Виды исполнения: трубы, рулоны.

Теплоизоляционный материал K-FLEX ECO

Описание: теплоизоляционный материал зеленого цвета, не содержащий галогенов.

Виды исполнения: трубы, рулоны.

Теплоизоляционный материал K-FLEX AIR

Описание: теплоизоляционный материал серого цвета.

Виды исполнения: рулоны.

Теплоизоляционный материал K-FLEX IGO

Описание: теплоизоляционный материал черного цвета, обладающий высокой плотностью.

Виды исполнения: рулоны.

Теплоизоляционный материал K-FLEX ENERGO

Описание: универсальный теплоизоляционный материал черного цвета.

Виды исполнения: трубы, рулоны, пластины.

Теплоизоляционный материал K-FLEX ENERGO PLUS

Описание: высокотемпературный материал черного цвета.

Виды исполнения: трубы, рулоны, пластины.

Покрытие AL CLAD/WHITE CLAD

Описание: многослойное полимерное покрытие, толщина 300/280 мкм.

Фиксируется заклепками K-PACK.

Исполнение: рулон AL CLAD, WHITE CLAD, AL CLAD AD.

AD – аббревиатура самоклеящегося слоя.



Покрытие IC CLAD BK/SR

Описание: покрытие на основе стеклоткани.

BK – черный цвет, толщина 200 мкм.

SR – серебряный цвет (стеклоткань сверху покрыта алюминизированным слоем),
толщина 220 мкм.

Исполнение: рулон IC CLAD/IC CLAD AD.

Покрытие IN CLAD BLACK/GREY

Описание: полимерное покрытие, толщина 1200 мкм.(+/-200)

BLACK – черный цвет.

GREY – серый цвет.

Исполнение: рулон IN CLAD (без AD-слоя).

Покрытие K-FLEX ALU

Описание: многослойное полимерное покрытие,
толщина 73 мкм.

Без теплоизоляционного материала ST (ECO)
не выпускается.

Покрытие K-FLEX METAL

Описание: однослойное полимерное покрытие,
армированное стеклосеткой, толщина 50 мкм.

Без теплоизоляционного материала AIR не выпускается.

Покрытие PVC (ПВХ) GREY/WHITE

Описание: покрытие на основе поливинилхлорида,
серого и белого цвета, толщина 300 мкм или 350 мкм.

Фиксируется заклепками K-PACK.

Исполнение: рулон PVC (без AD-слоя).

WHITE – белый цвет.

GREY – серый цвет.

Покрытие K-FLEX PREMIUM

Описание: многослойное полимерное покрытие, толщина 300 мкм.

Фиксируется заклепками K-PACK.

Исполнение: рулон PREMIUM/PREMIUM AD.

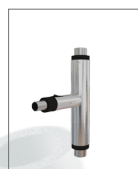
Покрытие K-FLEX ULTRA BLACK/GREY

Описание: полимерное покрытие, толщина 1000 мкм.

BLACK – черный цвет.

GREY – серый цвет.

Исполнение: рулон ULTRA (без AD-слоя).



ВСПОМОГАТЕЛЬНЫЕ МАТЕРИАЛЫ K-FLEX

(клей, очиститель, герметик, краска, ленты,
подвесы, заглушки, заклепки, инструменты)



К-FLEX K 414

универсальный однокомпонентный клей. Применяется при монтаже теплоизоляционных материалов ST, ECO, IGO, AIR и покрытий IC CLAD, IN CLAD, AL CLAD (только для фиксации). Диапазон рабочих температур: от -40 °C до +105 °C. Температура монтажа: от +10 °C до +30 °C.



КРАСКА K-FINISH

краска белого (RAL9002) и серого (RAL7035) цвета на водной основе, без запаха, легко наносится и быстро сохнет, не выцветает, не загрязняет окружающую среду. Используется для покрытия изоляции в помещении.



К-FLEX ENERGO

однокомпонентный клей. Применяется при монтаже теплоизоляционных материалов ENERGO и покрытий ULTRA, PREMIUM (только для фиксации). Диапазон рабочих температур: от -40 °C до +105 °C. Температура монтажа: от +10 °C до +30 °C.



КРАСКА K-FLEX COLOR

краска на водной основе, без запаха, легко наносится и быстро сохнет, не выцветает, не загрязняет окружающую среду. Используется для покрытия изоляции в помещении и для подокраски системы K-FLEX COLOR SYSTEM. Цвет краски: серый (RAL7035), серо-бежевый (RAL1019), черный (RAL9011), зеленый (RAL6032), красный (RAL3000), голубой (RAL5012), Белый (RAL9002) и розовый (RAL3015).



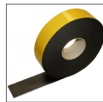
К-FLEX K 425

высокотемпературный, двухкомпонентный клей. Применяется при монтаже теплоизоляционных материалов SOLAR HT, ECO, ENERGO PLUS и покрытия IN CLAD, ULTRA. Диапазон рабочих температур: от -40 °C до +60 °C без наполнителя; от +150 °C с наполнителем (5%). Температура монтажа: от +10 °C до +30 °C.

ЛЕНТА ИЗ ВСПЕНЕННОГО КАУЧУКА K-FLEX

(обязательна к применению при монтаже без покрывного полимерного слоя или с металлическим защитным покрытием)

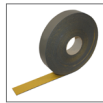
предназначена для проклейки швов изделий:



- для материала ST
- самоклеящаяся лента K-FLEX ST;



- для материала AIR
- самоклеящаяся лента K-FLEX AIR;



- для материала SOLAR HT – самоклеящаяся лента K-FLEX SOLAR HT;

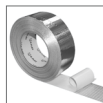


- для материала ECO
- самоклеящаяся лента K-FLEX ECO;

- для материала ENERGO – самоклеящаяся лента K-FLEX ENERGO;

- для материала ENERGO PLUS – самоклеящаяся лента K-FLEX ENERGO PLUS;

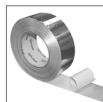
для защитных покрытий:



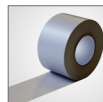
- для покрытия ALU – самоклеящаяся алюминиевая лента AA 130;



- для покрытия IC CLAD BK – самоклеящаяся лента IC CLAD BK;



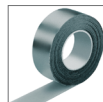
- для покрытия METAL – самоклеящаяся алюминиевая армированная лента AR 107;



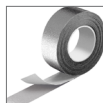
- для покрытия PVC (ПВХ) – самоклеящаяся лента AT 070;



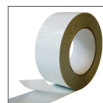
- для покрытия AL CLAD – самоклеящаяся многослойная лента AL CLAD;



- для покрытия IN CLAD – лента IN CLAD (без клейкого слоя);



- для покрытия IC CLAD SR – самоклеящаяся лента IC CLAD SR;



- для покрытия WHITE CLAD – самоклеящаяся лента WHITE CLAD

- для покрытия PREMIUM – самоклеящаяся лента PREMIUM;

- для покрытия ULTRA – лента ULTRA (без клейкого слоя).



К-FLEX K 467

однокомпонентный клей. Применяется в зимний период времени при монтаже тепло-изоляционных материалов ST, ECO, IGO и покрытий IC CLAD, IN CLAD. Диапазон рабочих температур: от -40 °C до +105 °C. Температура монтажа: от +5 °C до +30 °C.



ОЧИСТИТЕЛЬ K-FLEX

(обязателен к применению)

растворитель, предназначенный для разбавления застывшего клея, для очистки склеиваемых поверхностей и инструментов (кистей, шпателей, валиков). Объем: 1,0 л.

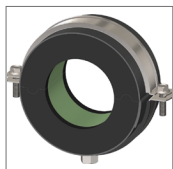


ГЕРМЕТИК K-FLEX K-MASTIC 55

клей-герметик серого и черного цвета. Объем: 290 мл. Герметик применяется для покрытий IN CLAD и ULTRA в соответствии с цветом покрытия.

Герметик K-FLEX SIMSON ISR 70-10 (CRYSTAL)

клей-герметик прозрачного цвета. Объем: 290 мл. Применяется для покрытия AL CLAD и PREMIUM.



ПОДВЕСЫ K-FLEX

применяются для предотвращения возникновения тепловых мостов в системах охлаждения и кондиционирования, полностью исключают механические повреждения теплоизоляции в местах крепления стальными хомутами. Ширина подвесов: 50 мм, 100 мм (зависит от диаметра подвеса).



ЗАКЛЕПКИ K-FLEX K-PAK

предназначены для механического скрепления продольных и поперечных нахлестов покрытий AL CLAD, WHITE CLAD, PREMIUM и PVC. Цвет: серый и белый. Упаковка: 1000 шт.



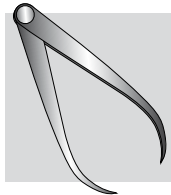
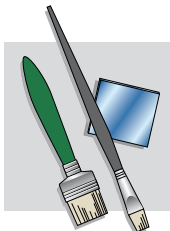
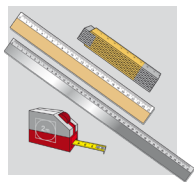
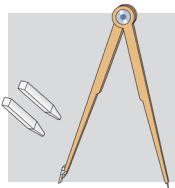
ТОРЦЕВЫЕ ЗАГЛУШКИ K-FLEX

предназначены для закрытия торцов изолированных трубопроводов. Торцевые заглушки имеют следующие размеры: ширина – 32 мм, 42 мм; длина лепестков – 18 мм, 23 мм, 28 мм, 38 мм, 48 мм, 58мм. Общая длина ленты составляет 10 м.

ДЛЯ МОНТАЖА НЕОБХОДИМЫ СЛЕДУЮЩИЕ ИНСТРУМЕНТЫ:

- нож с длиной лезвия 15–25 см;
- точильный брусок (чтобы нож всегда оставался острым);
- ножницы для резки покрытий;
- циркуль и кронциркуль;
- рулетка длиной 3 м;
- металлическая линейка;
- мел или маркер для разметки материала;
- угольник;
- кисть.

Данные инструменты входят в комплект ящика монтажника (Приложение №2)



ОСНОВНЫЕ ПОЛОЖЕНИЯ

УСЛОВИЯ ПРОВЕДЕНИЯ МОНТАЖА

Монтаж теплоизоляционных материалов K-FLEX должен осуществляться при температуре окружающего воздуха от +5 °С до +30 °С.

Монтаж при отрицательных температурах (до -15 °С) возможен при условии применения клея марки K-FLEX K-467, при этом температура клея должна быть не ниже +10 °С. Также должны быть организованы специальные укрытия (тепляки), защищающие монтажный участок от воздействия неблагоприятных климатических факторов. Материал должен храниться при температуре не ниже +5 °С.

Монтаж следует выполнять только на отключенных системах.

При работе с клеевыми составами необходимо соблюдать технику безопасности (согласно ГОСТ 12.1.007-76).

Монтаж теплоизоляционной конструкции должен производиться квалифицированными специалистами, сертифицированными в соответствии с данным руководством.

ПОДГОТОВКА ПОВЕРХНОСТИ

Перед осуществлением монтажа необходимо удалить загрязнения: масло, воду, грязь, рыхлую ржавчину, пыль с поверхности склеиваемых деталей. С помощью очистителя K-FLEX удалить загрязнения с поверхности теплоизоляции.

В случае работы с поверхностями из нержавеющей стали или алюминия рекомендуется предварительно активировать склеиваемую поверхность с помощью наждачной бумаги с крупной зернистостью (P60-P80 маркировка согласно ISO 6344), после обработки удалить пыль очистителем K-FLEX.

ПРИМЕНЕНИЕ КЛЕЯ

Перед применением клей необходимо тщательно размешать. Если клей имеет густую консистенцию, в него необходимо добавить очиститель K-FLEX, но не более 20 % от объема содержимого.

Оптимальная консистенция для работы с клеем K-FLEX характеризуется образованием на шпале 5–7 капель клея в течение 30 сек. после его перемешивания.

При работе с двухкомпонентным клеем следует полностью добавить второй компонент на объем поставляемой банки, затем тщательно перемешать.

При работе с банками объемом больше 1 л рекомендуется перелить необходимое для работы количество клея в отдельную емкость.

Не рекомендуется использовать клей непосредственно из банки.

Если работа с клеем не ведется, банки с клеем необходимо держать плотно закрытыми.

При работе с поверхностями, обработанными антикоррозийными составами, необходимо провести контроль адгезии к данному виду покрытия. Для этого следует вырезать полоску из синтетического каучука K-FLEX, произвести контрольную склейку согласно п. «Порядок работ», выдержать 5 мин. и отсоединить материал от покрытия. Критерием удовлетворительной адгезии является следующий результат: теплоизоляционный материал остался на месте склейки, разрушение произошло по материалу.

ПОРЯДОК РАБОТЫ

Нанести клей равномерным тонким слоем на обе склеиваемые поверхности. Расход клея на две склеиваемые поверхности – 0,3 л/м² (при нормальных условиях).

Дать клею подсохнуть. Время до «отлипа» при температуре окружающего воздуха +20 °С составляет: в помещении – 2,5–3 мин., на открытом воздухе – 1,5–2 мин. При монтаже в холодное время года (от +10 °С) время до «отлипа» увеличивается.

Соединить поверхности, плотно прижав их. Время выдержки – не более 10 сек.

Полное высыхание клея происходит за 36 часов.

МЕРЫ ПРЕДОСТОРОЖНОСТИ

При работе с клеем и очистителем необходимо исключить их попадание в глаза, ротовую полость, на поверхность кожи.

При попадании в глаза промыть их холодной водой, при необходимости обратиться к врачу.

Работы следует проводить в хорошо проветриваемых помещениях.

МОНТАЖ ТЕПЛОИЗОЛЯЦИОННЫХ ИЗДЕЛИЙ В ИСПОЛНЕНИИ «ТРУБКА»

Область распространения изделий
в исполнении «Трубка»

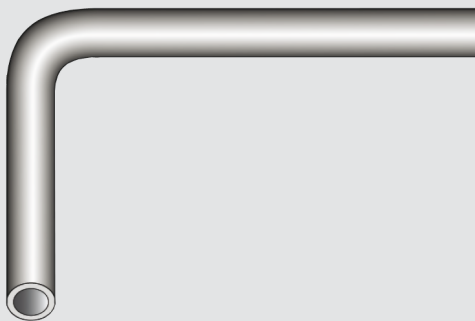
Монтаж теплоизоляционных
изделий из синтетического каучука
K-FLEX в исполнении «Трубка»
осуществляется на трубопроводах
и фасонных деталях с наружным
диаметром от 6 до 159 мм.

МОНТАЖ НА НЕСМОНТИРОВАННЫЕ ТРУБОПРОВОДЫ

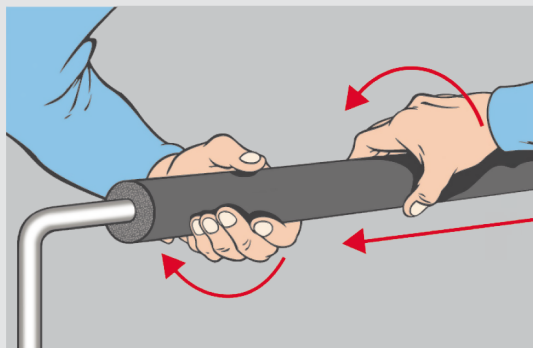
Не разрезая теплоизоляционной
трубки, надеть ее на открытый
конец трубы и аккуратно
переместить вдоль трубы
до места установки.

Плавно протянуть
теплоизоляционную трубку K-FLEX,
поворачивая ее по оси трубы.
Не рекомендуется растягивать
и деформировать материал.

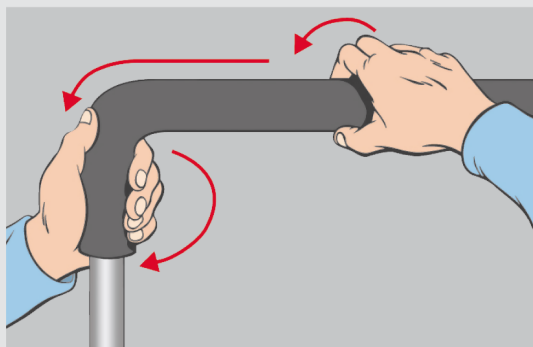
После установки в требуемое
место зафиксировать
теплоизоляционную трубку
с помощью клея.



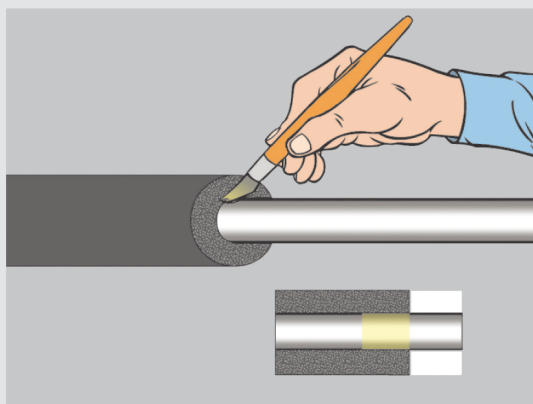
1

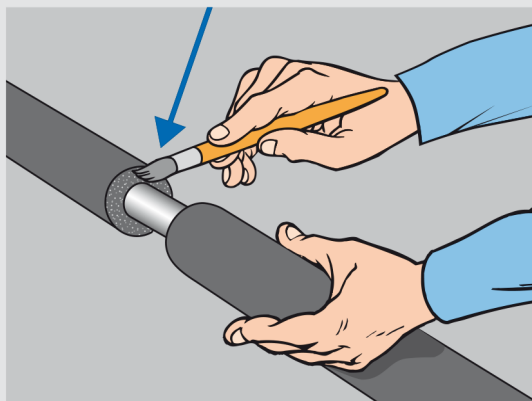


2

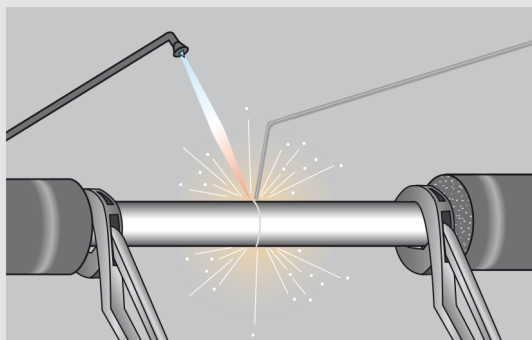
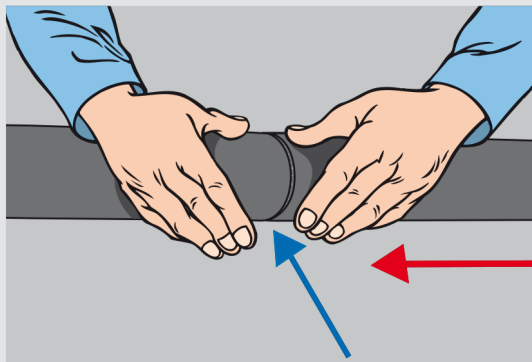


3

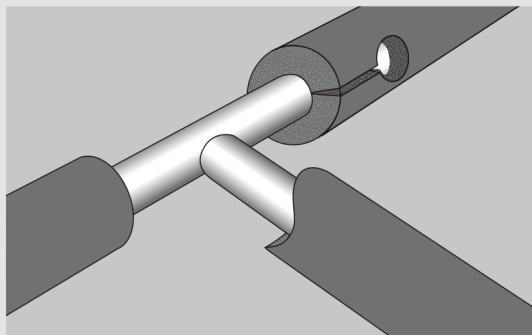




- 4** Для соединения трубок между собой необходимо нанести клей на торцы, согласно п. «Порядок работы», затем соединить их.



- 5** В случае проведения сварных работ для соединения трубопровода необходимо освободить место для сварки (300–400 мм), при этом теплоизоляцию следует накрыть негорючим материалом.



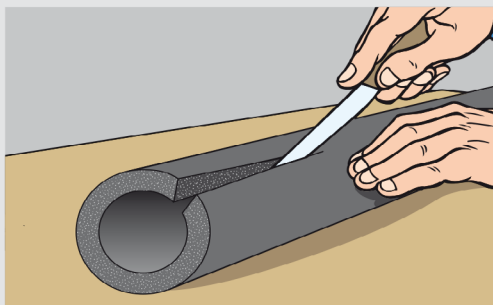
- 6** Конечные стыки необходимо оставить открытыми до опрессовки системы.

МОНТАЖ ЛИНЕЙНЫХ УЧАСТКОВ НА СМОНТИРОВАННЫЕ ТРУБОПРОВОДЫ

1 Для проведения монтажа необходимо разрезать теплоизоляционную трубку (для трубок внутренним диаметром 89 мм и более разрез следует производить по поверхности с наименьшей кривизной).

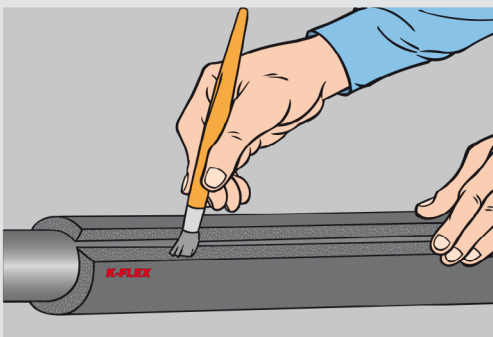


1



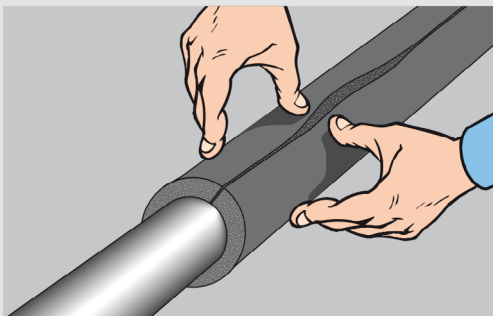
2 Расположить теплоизоляцию таким образом, чтобы края не соприкасались. Нанести клей K-FLEX тонким слоем на оба края.

2



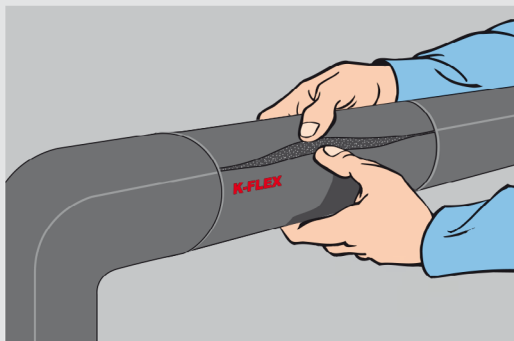
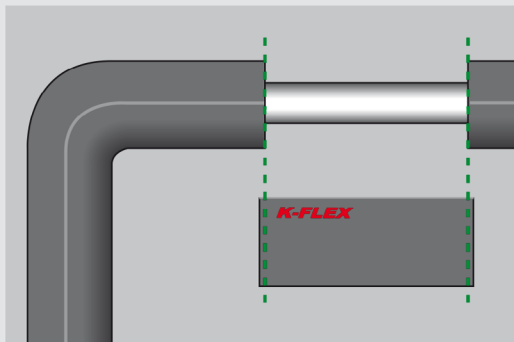
3 Дать клею подсохнуть до «отлипа», затем плотно сжать края трубки (не более 10 сек.).

3





- 4** При выполнении соединения двух смонтированных участков теплоизоляции, необходимо вырезать фрагмент теплоизоляционной трубки соответствующих толщины и диаметра с допуском по длине +2 мм от длины вставки. Монтаж вставки осуществляется аналогично трубкам.

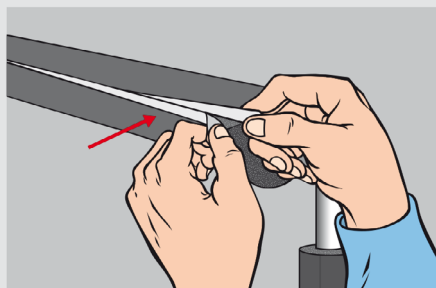


Примечание:
при монтаже теплоизоляционных трубок в помещении без защитного покрытия (кроме металлической оболочки) необходимо проклеивать поперечные и продольные стыки самоклеящейся теплоизоляционной лентой K-FLEX, соответствующей марке теплоизоляционного изделия.

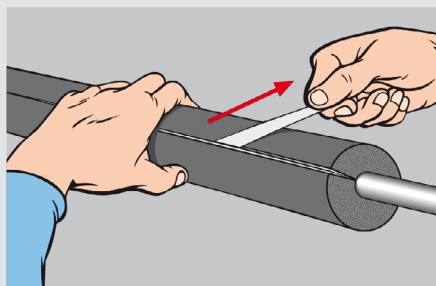
МОНТАЖ ПРЕДВАРИТЕЛЬНО РАЗРЕЗАННЫМИ ТЕПЛОИЗОЛЯЦИОННЫМИ ТРУБКАМИ С САМОКЛЕЯЩИМСЯ ПРОДОЛЬНЫМ ШВОМ (K-FLEX ST/SK)

Подготовить изолируемую поверхность согласно п. «Подготовка поверхности».

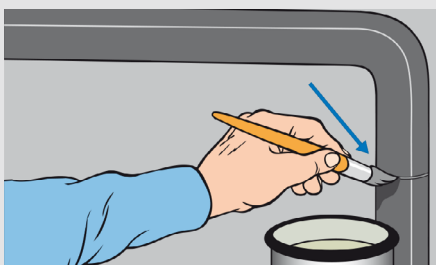
Установить теплоизоляционную трубку на трубу. **1**



Удалить защитный слой с краев теплоизоляционной трубки, затем совместить края. **2**



При соединении соседними трубками необходимо проклеить поперечные швы. (см. раздел «Основные положения») **3**



Примечание:

трубка с самоклеящимся слоем применяется на системах с температурой теплоносителя от -40°C до $+85^{\circ}\text{C}$. При выборе трубки с самоклеящимся слоем для монтажа на системы холодоснабжения следует обращать внимание на номенклатуру типоразмеров.

В случае монтажа теплоизоляционной трубки без защитного покрытия стыки необходимо проклеить теплоизоляционной лентой K-FLEX.

МОНТАЖ ЛИНЕЙНОГО УЧАСТКА ПРЕДВАРИТЕЛЬНО РАЗРЕЗАННОЙ ТЕПЛОИЗОЛЯЦИОННОЙ ТРУБКОЙ С ЗАЩИТНЫМ ПОКРЫТИЕМ ЗАВОДСКОГО ИСПОЛНЕНИЯ

Монтаж теплоизоляционных трубок с покрытием AL CLAD, WHITE CLAD, имеющих самоклеящийся нахлест (шириной 50 мм), производится в следующей последовательности:

подготовить изолируемую поверхность согласно п. «Подготовка поверхности».

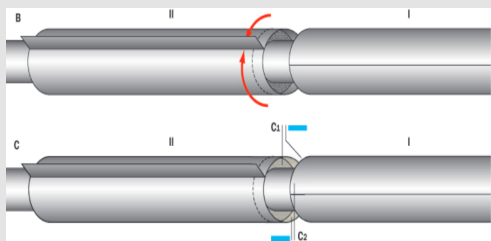
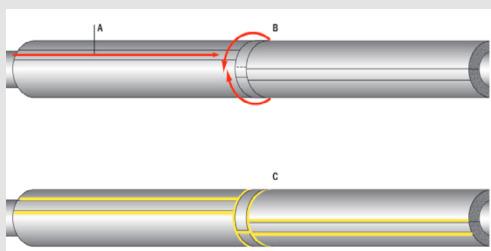
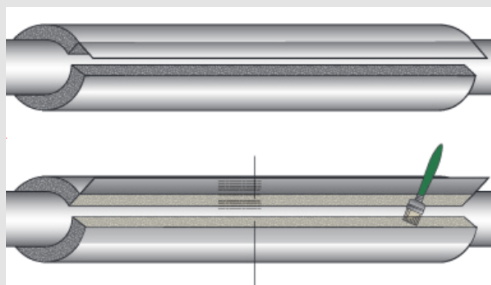
1 - установить теплоизоляционную трубку с покрытием на трубу;

- проклеить продольные швы.

2 - удалить защитную пленку с нахлеста покрытия, затем нахлест соединить с ответным краем покрытия, после чего проклеить самоклеящейся лентой, соответствующей типу покрытия;

- поворачивая теплоизоляционную трубку по своей оси, расположить шов в нижней четверти окружности, обеспечив защиту от попадания воды.

3 присоединив соседние трубки, выполнить аналогичные операции, затем проклеить поперечные стыки, после чего проклеить самоклеящейся лентой.





Монтаж теплоизоляционных трубок с покрытием IN CLAD, имеющих нахлест (шириной 50 мм) без самоклеящегося слоя, производится в следующей последовательности:

- подготовить изолируемую поверхность согласно п. «Подготовка поверхности».

- установить теплоизоляционную трубку с покрытием на трубу;

- проклеить продольные швы.

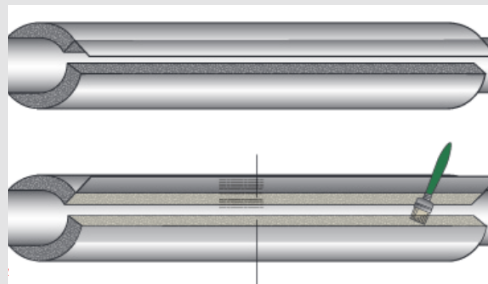
- нанести клей на внутреннюю часть нахлеста и на противоположную сторону покрытия, после этого совместить нахлест с противоположным краем покрытия;

- поворачивая теплоизоляционную трубку по своей оси, расположить шов в нижней четверти окружности, обеспечив защиту от попадания воды.

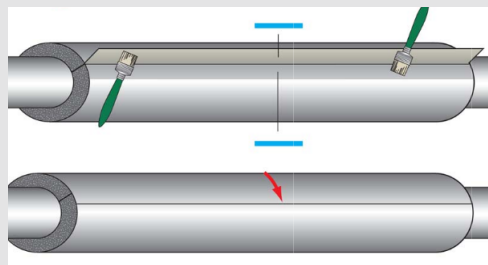
присоединив соседние трубки, выполнить аналогичные операции, затем проклеить поперечные стыки, после проклеить поперечные и продольные стыки лентой, соответствующей цвету покрытия (IN CLAD GREY, IN CLAD BLACK)

края ленты обработать герметиком, соответствующим цвету покрытия (черный, серый, прозрачный).

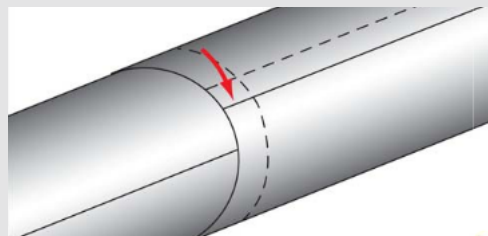
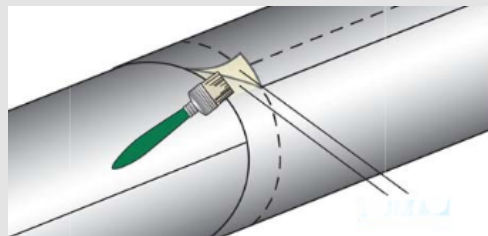
1



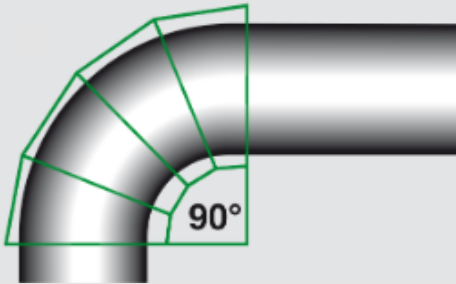
2



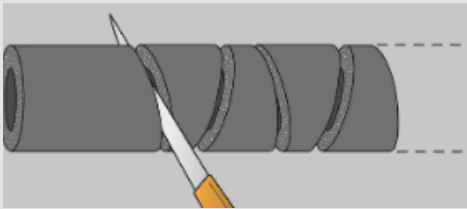
3



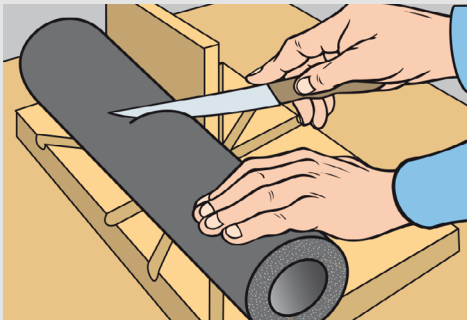
УГЛЫ (ОТВОДЫ) 90°. СЕГМЕНТЫ



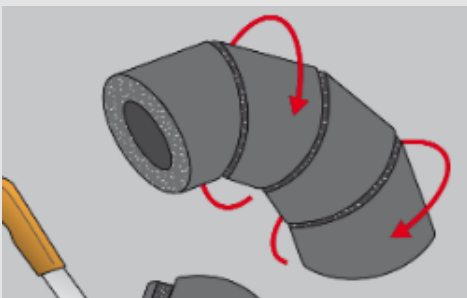
- 1 Для монтажа углов (отводов) 90° необходимо отрезать фрагмент теплоизоляционной трубки. Длина фрагмента должна быть равной сумме длин катетов, образующих внешний прямой угол отвода.



- 2 Используя столярное стусло, отрезать 3–5 сегментов теплоизоляционной трубки под равными углами, при этом сумма углов не должна превышать 90°.



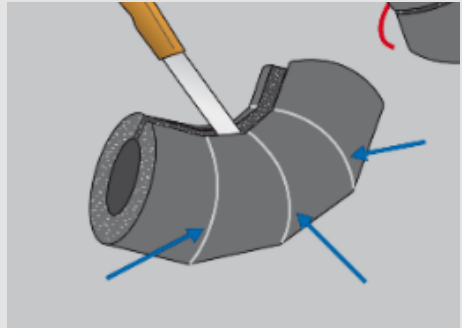
- 3 Развернуть каждый второй сегмент на 180° так, чтобы образовался необходимый угол. Затем склеить все составные части теплоизоляционного угла. (см. раздел «Основные положения»)





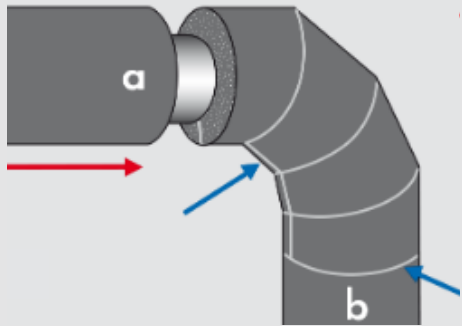
После того как клей высохнет, необходимо прорезать угол вдоль внутренней стороны.

4



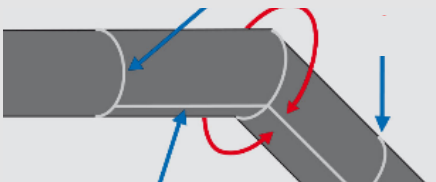
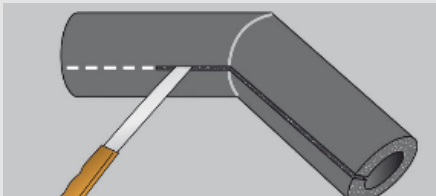
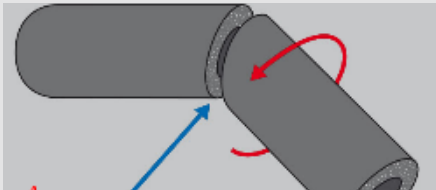
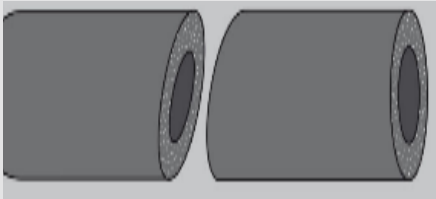
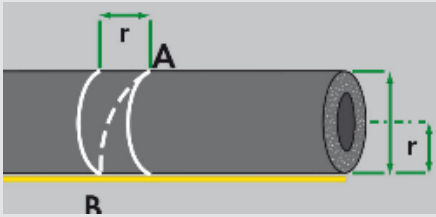
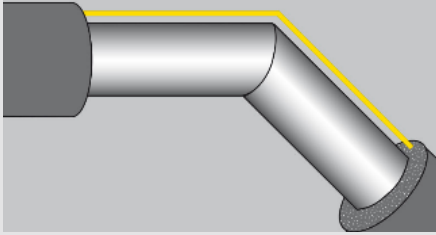
Установить сегментный угол на трубу и произвести проклейку.

5



Примечание:
Углы меньше 90° выполняются аналогичным способом с меньшим количеством сегментов.

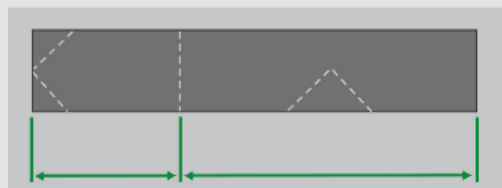
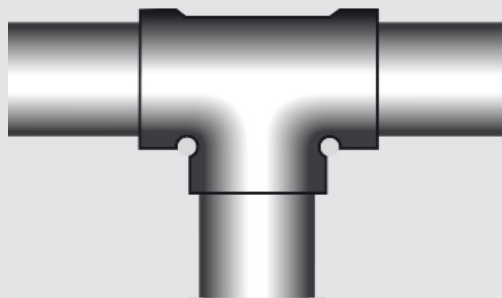
СОЕДИНЕНИЕ ПОД УГЛОМ БОЛЕЕ 90°



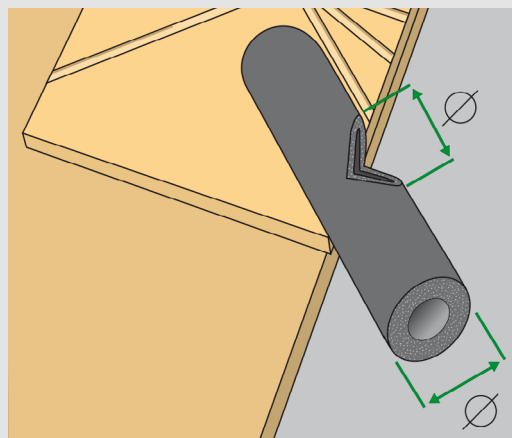
- 1 Для монтажа углов более 90° необходимо отрезать фрагмент теплоизоляционной трубки. Длина фрагмента должна быть равной сумме длин катетов, образующих данный угол.
- 2 По центру трубки нанести две параллельные линии, расстояние между которыми должно равняться внешнему радиусу теплоизоляционной трубки.
- 3 На параллельных линиях в противоположных вершинах трубки отметить точки А и В, соединить эти точки линией.
- 4 Разрезать теплоизоляционную трубку K-FLEX по линии А-В, развернуть одну часть трубки, чтобы образовался нужный угол, и склеить части. (см. раздел «Основные положения»)
- 5 Прорезать трубки вдоль внутренней линии угла и установить на трубу, после проклеить поперечные и продольные швы. (см. раздел «Основные положения»)

ТРОЙНИКИ

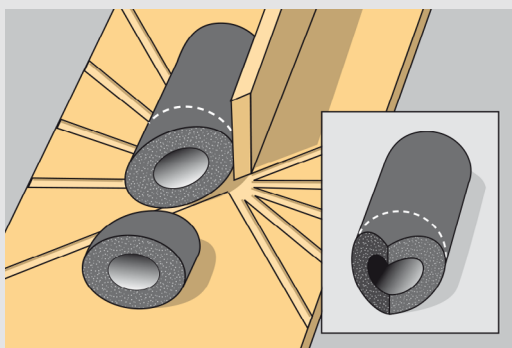
1 Для монтажа Т-образного соединения, необходимо отрезать два фрагмента теплоизоляционной трубки. Длина 1-го должна быть равна длине основания тройника («трубка-основания»), длина 2-го – равна длине примыкающей части в тройнике («трубка-примыкания»).

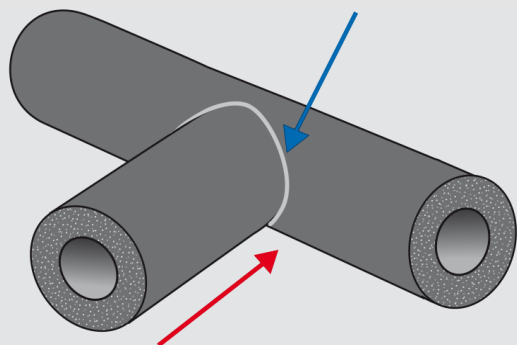


2 В центре «трубки-основания» сделать вырез под углом 45° с диаметром, равным внешнему диаметру теплоизоляционной трубки.

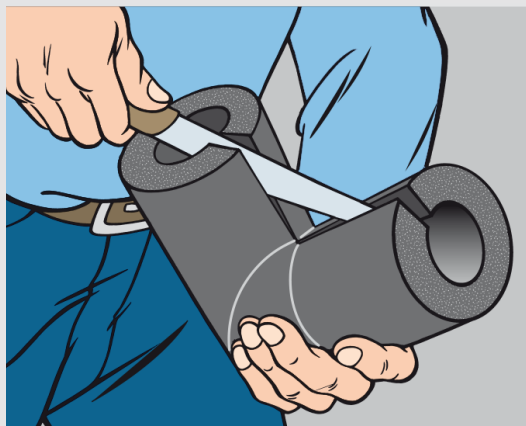


3 Трубку «примыкания» обрезать под двойным углом 45° .

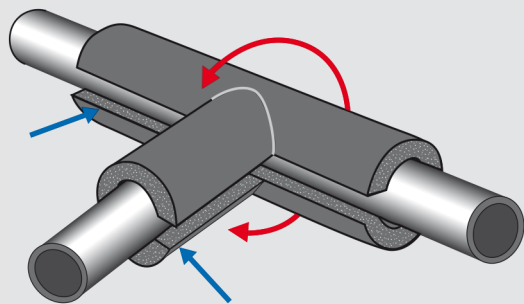




- 4** Затем совместить части трубок и склеить, согласно п. «Порядок работы».



- 5** После того как клей высохнет, необходимо разрезать теплоизоляционный тройник вдоль внутренней стороны, затем установить на Т-образное соединение. Поперечные и продольные стыки проклеить, согласно п. «Порядок работы».

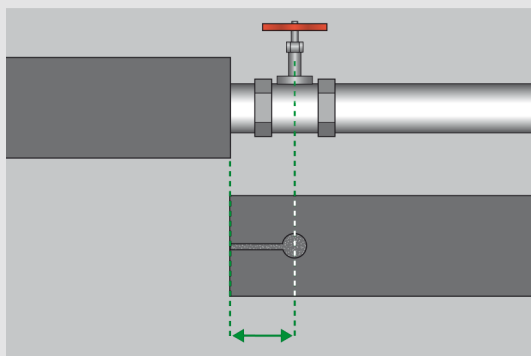


ВЕНТИЛИ И ЗАПОРНЫЕ КРАНЫ (ДО ВНЕШНЕГО ДИАМЕТРА 159 мм)

Для монтажа вентилей и запорных кранов необходимо отрезать фрагмент теплоизоляционной трубки, равный длине основания запорного крана (вентилья).

Отметить центр трубки таким образом, чтобы продольный стык остался в нижней части. Продольный стык должен совпадать с центром выхода штока крана.

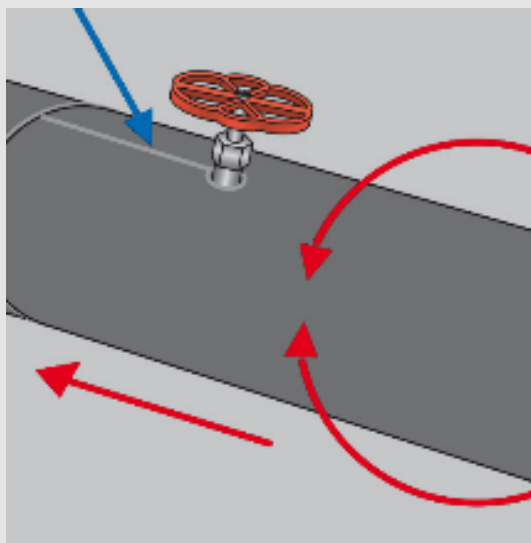
1

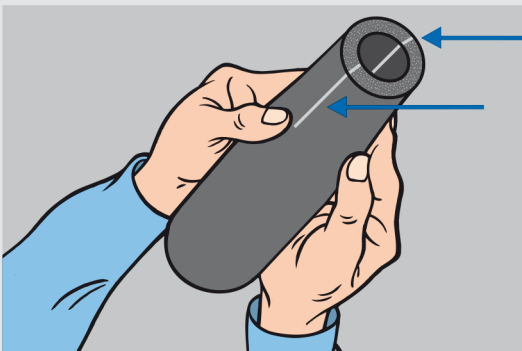
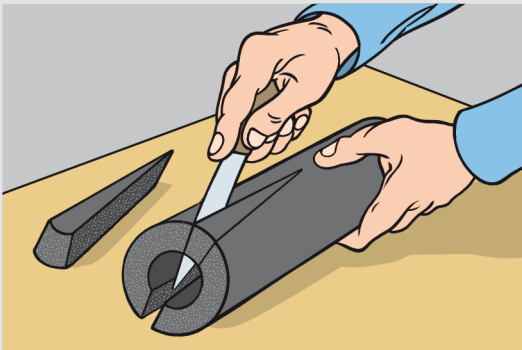
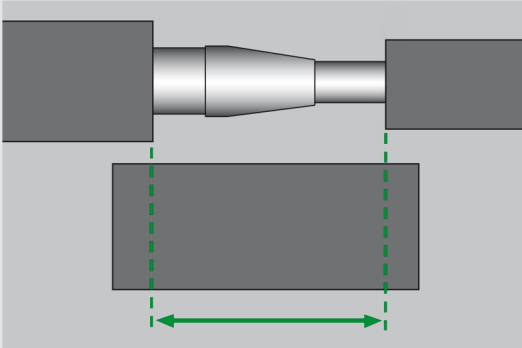


В отмеченном центре вырезать отверстие необходимого диаметра под шток, и установить трубку на вентиль.

2

Затем выполнить изоляцию примыкающих к вентилю труб и, произвести склейку, согласно п. «Порядок работы».





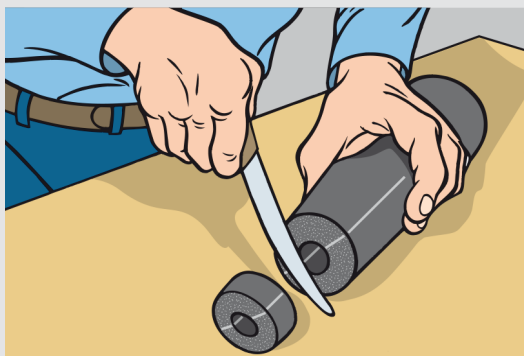
1 Для теплоизоляции участков, соединяющих трубы разных диаметров, необходимо вырезать фрагмент теплоизоляционной трубки с большим диаметром и размерами, на 10–15 % превышающими длину перехода.

2 Из данного фрагмента сделать два клинообразных выреза друг напротив друга.

3 Склеить части между собой, согласно п. «Порядок работы».



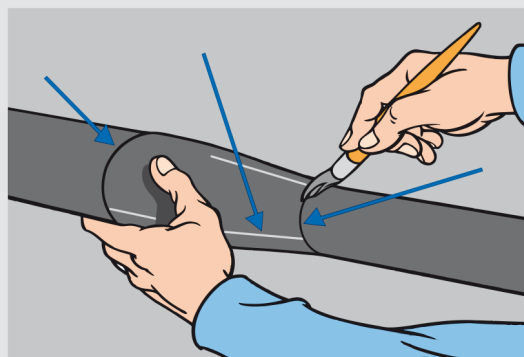
4 После того как клей высохнет, необходимо отрезать узкую часть переходника до совпадения с диаметром меньшего трубопровода.



5 Затем разрезать переходник вдоль по одной стороне и установить на трубу.



6 Произвести склейку продольных и поперечных швов, согласно п. «Порядок работы».



Примечание:

В случае монтажа фасонных изделий (углов, тройников, вентилей запорных кранов, переходов) теплоизоляционной трубки без защитного покрытия стыки необходимо проклеить теплоизоляционной лентой K-FLEX.

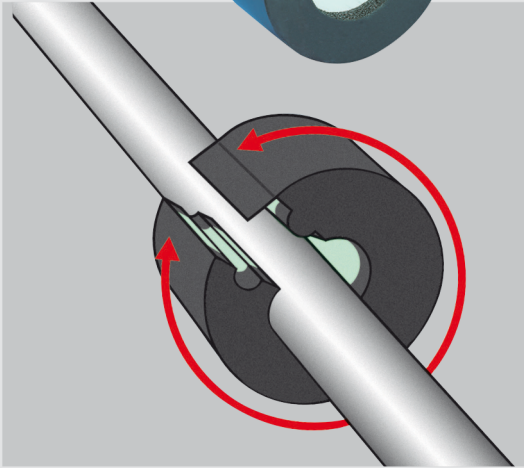
ТЕПЛОИЗОЛЯЦИОННЫЕ ПОДВЕСЫ



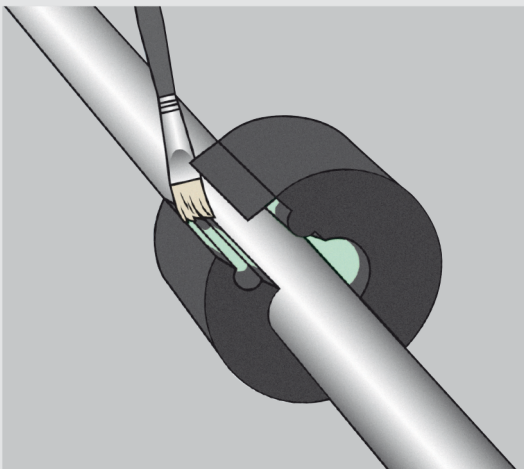
Измерить диаметр трубопровода и толщину теплоизоляционного слоя.

Выбрать нужный подвес согласно номенклатуре размеров

- 1 Разделить подвес на части и надеть его на трубопровод в место расположения опоры. Установить подвесы на трубопровод с шагом от 2 до 7 м в зависимости от диаметра трубопровода.

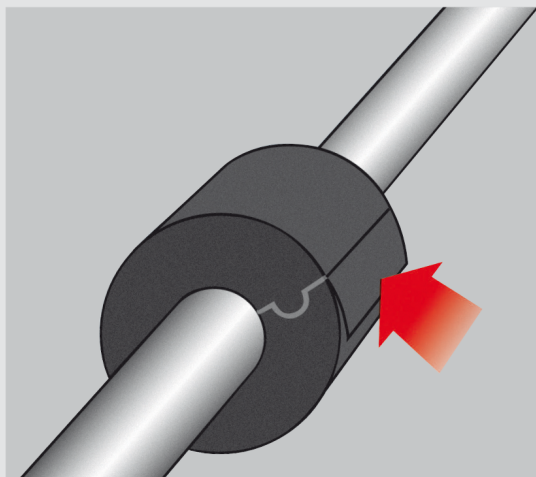


- 2 Места разреза необходимо промазать клеем, затем промазать также обе склеиваемые поверхности и соединить.

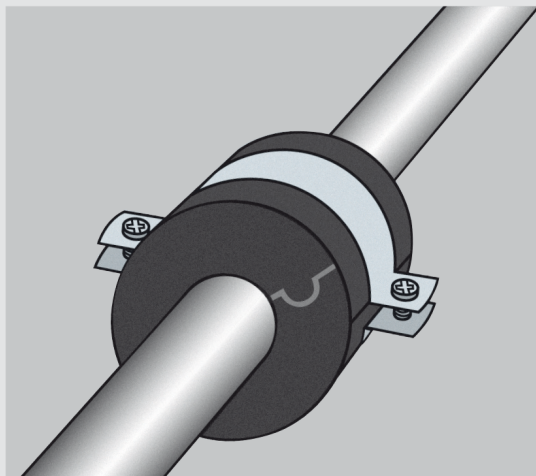




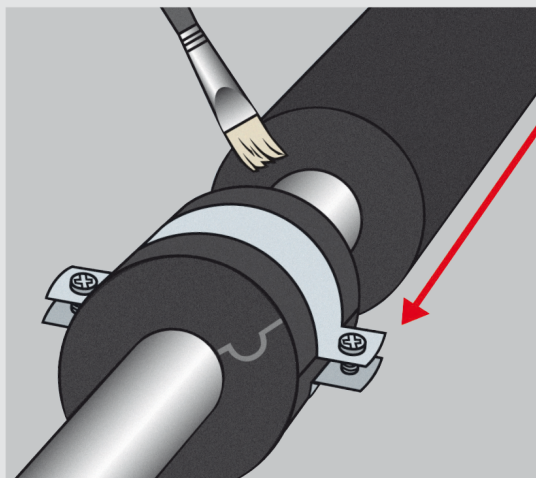
3 Место соединения (стык) зафиксировать самоклеющимся нахлестом, предварительно удалив с него защитный слой.



4 При необходимости сверху зафиксировать металлический хомут подвесной системы.



5 Приклеить к торцам подвеса торцы теплоизоляционного материала.



АЛЮМИНИЕВЫЕ ТОРЦЕВЫЕ ЗАГЛУШКИ

Торец изолированной трубы необходимо предварительно закрыть с помощью заранее изготовленной заглушки из теплоизоляционного материала, равной толщине теплоизоляционного слоя.

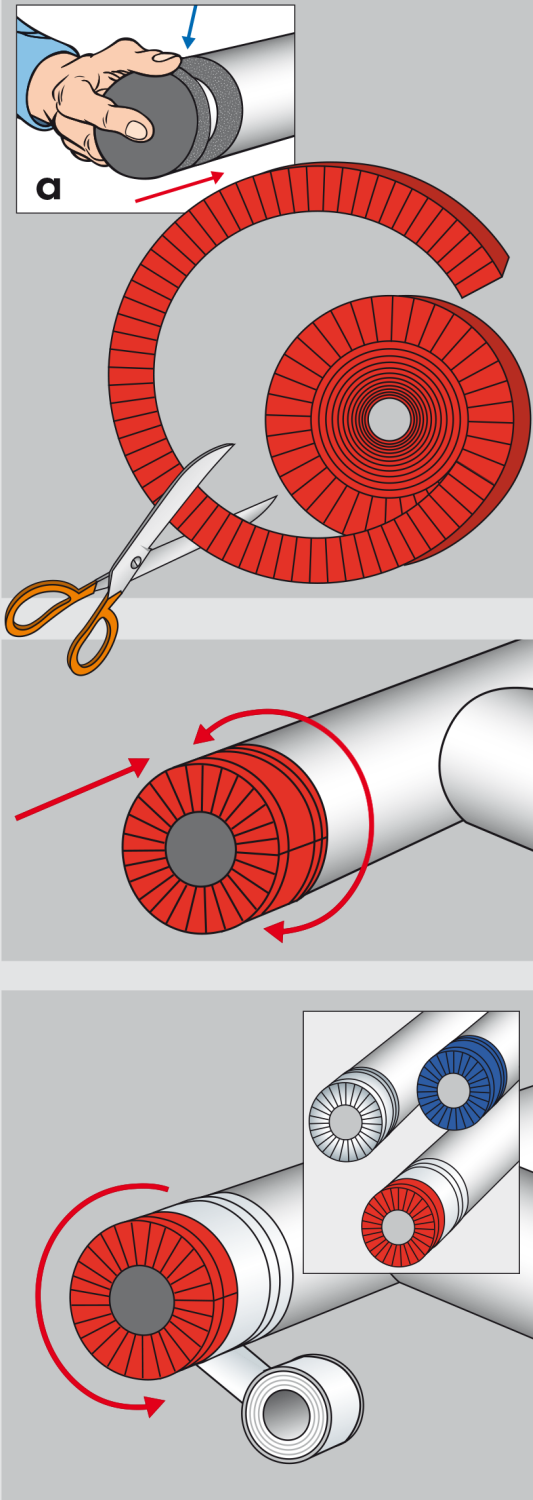
1 Отрезать полосу алюминиевого манжета нужной длины, превышающей периметр изолированной трубы, не более 20 мм.

2 Установить алюминиевый манжет вокруг торца изолированного трубопровода.

3 Соединительный стык манжета и теплоизоляции проклеить с помощью самоклеящейся ленты.

Примечание:

Торцевые заглушки предназначены для закрытия торцов изолированных трубопроводов, а также для идентификации окончаний труб инженерных систем.



МОНТАЖ ТЕПЛОИЗОЛЯЦИОННЫХ ИЗДЕЛИЙ В ИСПОЛНЕНИИ «ЛИСТ»

ОБЛАСТЬ РАСПРОСТРАНЕНИЯ ТЕПЛОИЗОЛЯЦИОННЫХ ИЗДЕЛИЙ K-FLEX В ИСПОЛНЕНИИ «ЛИСТ»

Монтаж теплоизоляционными материалами в исполнение «Лист» осуществляется на оборудовании и технологических трубопроводах в зависимости от толщины листа (Приложение №1), а также фасонных изделиях сложной геометрии.

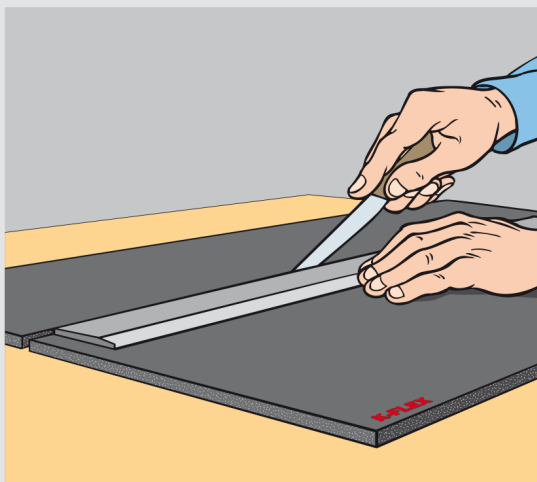
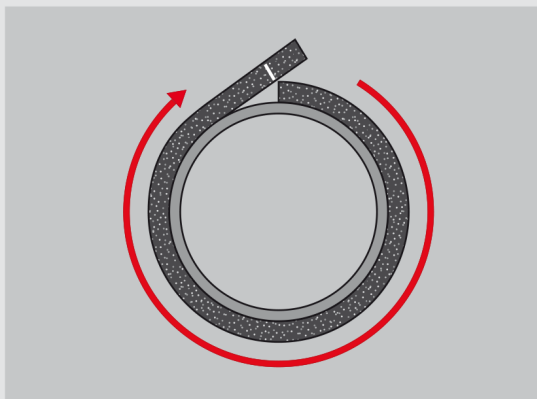
МОНТАЖ ЛИНЕЙНОГО УЧАСТКА ТРУБОПРОВОДА ТЕПЛОИЗОЛЯЦИОННЫМ МАТЕРИАЛОМ В ИСПОЛНЕНИИ «ЛИСТ»

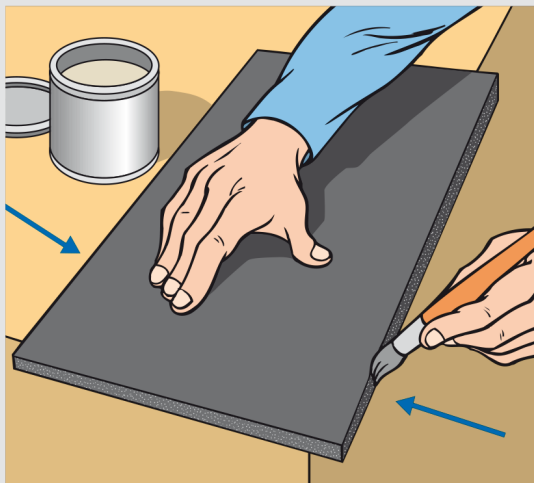
Предварительно следует подготовить поверхность

1
Далее для монтажа тепловой изоляции с помощью листового материала, необходимо определить длину окружности изолируемого трубопровода. Для этого нужно вырезать полоску толщиной равной толщине изоляции и обернуть полоску вокруг трубы с таким смещением, чтоб концы были параллельны друг другу. Место пересечения необходимо отметить мелом (маркером).

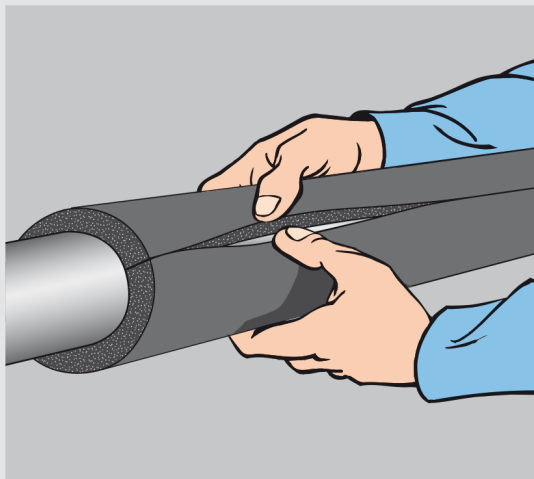
2
Перенести требуемую длину окружности на лист K-FLEX.

3
Отрезать необходимое количество материала.



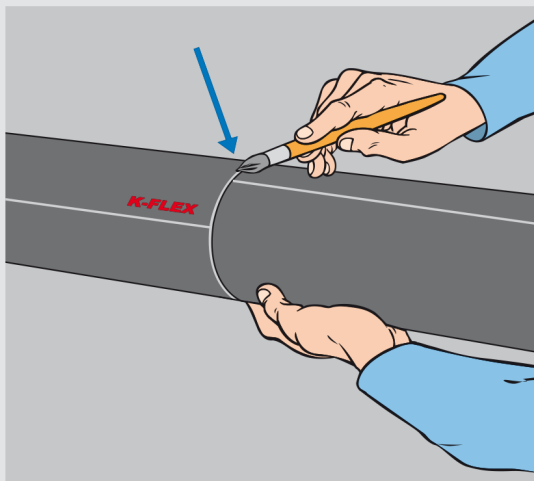


- 4 Нанести клей на склеиваемые края.



- 5 Обернуть трубопровод листом и соединить края материала, начиная с концов к центру.

Повернуть изоляционный материал по оси трубы, расположив продольный шов в нижней четверти окружности, затем приступить к монтажу следующего участка.



- 6 Проклеить поперечные стыки.

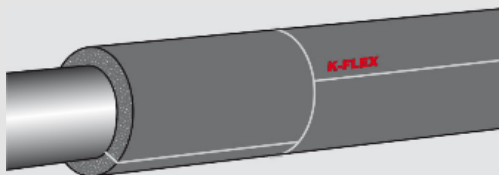
Примечание:
при монтаже в помещении без защитного покрытия либо с защитным металлическим покрытием необходимо проклеивать продольные и поперечные стыки лентой, соответствующей марке теплоизоляционного материала.

МОНТАЖ МНОГОСЛОЙНОЙ КОНСТРУКЦИИ

При монтаже многослойной конструкции первым слоем может быть, теплоизоляционный материал как в исполнении «Трубка», так и в исполнении «Лист». В обоих случаях перед началом монтажа необходимо подготовить поверхность.

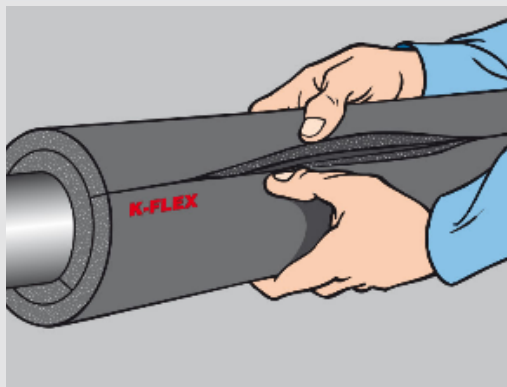
Затем осуществить монтаж первого слоя для изделий в исполнении «Трубка» и для изделий в исполнении «Лист».

1



Второй слой (равно как и последующие) монтируется с помощью листового материала

2



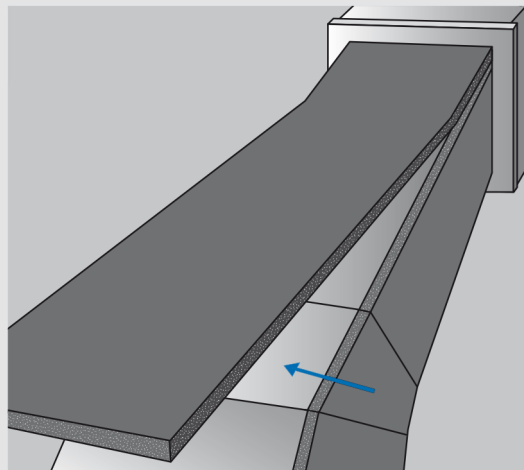
Примечание:

После установки второго и последующих слоев необходимо обеспечить несовпадение продольных и поперечных стыков (смещение должно быть не менее чем 15 % от длины окружности). Теплоизоляционную ленту K-FLEX следует наносить в первую очередь на продольные швы, после на поперечные стыки наружного теплоизоляционного слоя в случае, когда монтаж производится без защитного покрытия, либо с применением металлического защитного покрытия. Для ленты, устанавливаемой на поперечные швы, нахлест по длине должен составлять 30 мм (для трубопроводов с внешним диаметром до 89 мм, с учетом толщины теплоизоляционного слоя), 50 мм (для трубопроводов с внешним диаметром от 89 до 300 мм, с учетом толщины теплоизоляционного слоя), 100 мм (для трубопроводов с внешним диаметром от 300 до 1420 мм, с учетом толщины теплоизоляционного слоя).

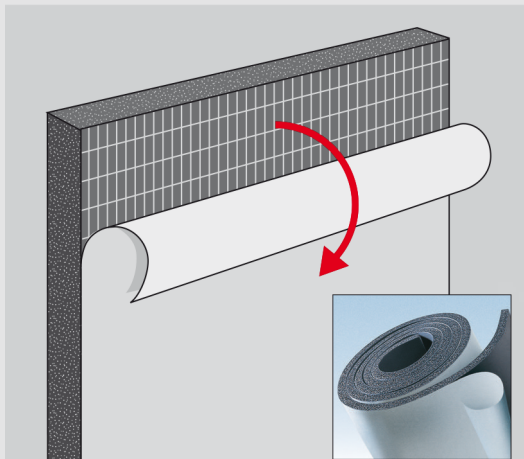
МОНТАЖ ВОЗДУХОВОДОВ



Для осуществления монтажа тепловой изоляции на воздуховоде необходимо подготовить поверхность. Монтаж на воздуховоде производится теплоизоляционными материалами как с самоклеющимся слоем AD, так и без него.



- 1 Необходимо произвести геометрические замеры воздуховода и перенести размеры каждой из сторон на лист K-FLEX.

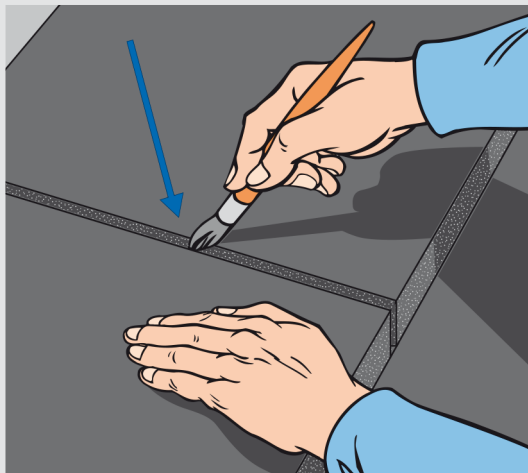


В случае применения теплоизоляционного материала с самоклеющимся слоем AD установить материал на стенку воздуховода, постепенно удаляя защитную пленку с вырезанного фрагмента. Продольные и поперечные стыки следует проклеить клеем.

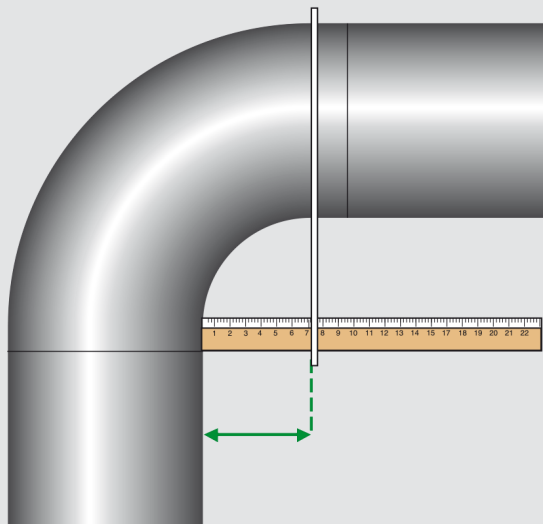


2
При использовании теплоизоляционного материала без слоя AD нанести клей на обе склеиваемые поверхности, затем установить материал на стенку воздуховода. Продольные и поперечные стыки проклеить.

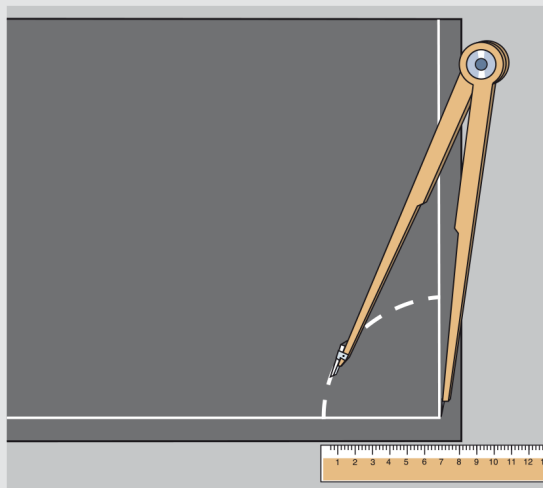
Далее поперечные и продольные стыки проклеить самоклеящейся лентой, соответствующей марке теплоизоляционного материала.



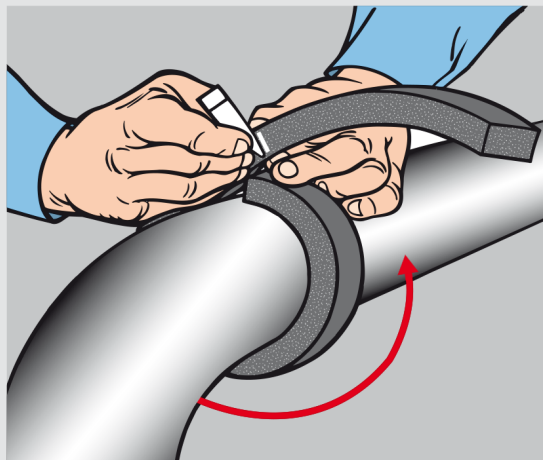
МОНТАЖ УГЛОВ 90°



- 1 Для монтажа угла 90° необходимо с помощью отвеса и перпендикулярной ему линейки измерить внутренний радиус.



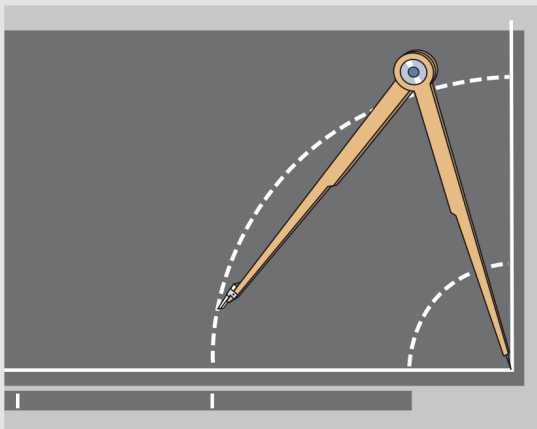
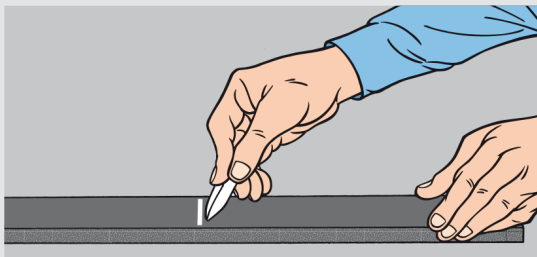
- 2 Провести на листе K-FLEX две перпендикулярные линии. Отметить на данных прямых, с помощью циркуля, расстояние внутреннего радиуса с центром в точке пересечения линий. Затем провести первую окружность, соединив отмеченные точки.



- 3 Измерить длину окружности трубы, используя полоску материала K-FLEX толщиной, равной толщине теплоизоляционного материала.



4
Разделив длину окружности пополам, перенести этот размер на лист K-FLEX, отмерив его от точки пересечения внутреннего радиуса с перпендикулярными линиями. Затем с помощью циркуля провести вторую окружность из того же центра через отмеченную точку.



5
Взять $\frac{1}{4}$ от половины длины окружности и отложить данный результат от перпендикулярных линий по внешнему радиусу. Соедините полученные точки прямыми линиями с точками пересечения дуги радиуса « r » с краями материала.

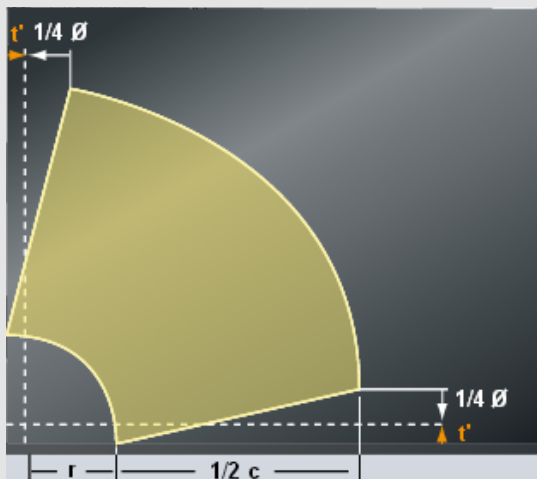
Условные обозначения:

r = внутренний радиус угла;

$\frac{1}{2} c$ = половина длины окружности трубы;

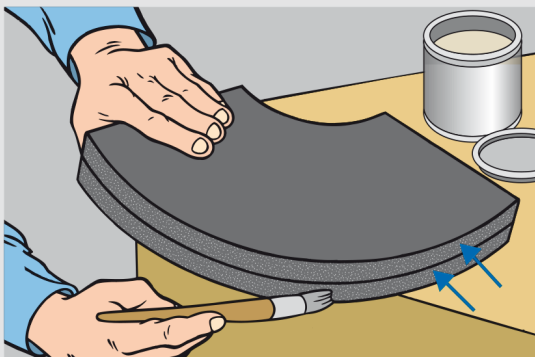
t' = толщина теплоизоляции (мм)

Вырезать деталь точно по выкройке.

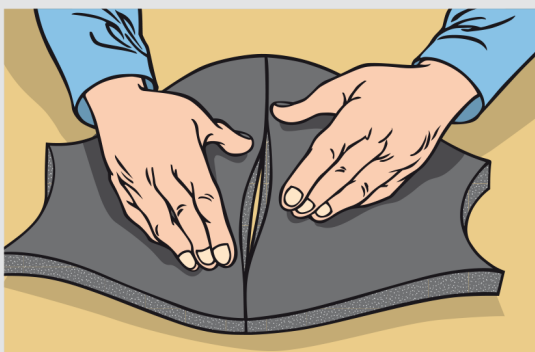
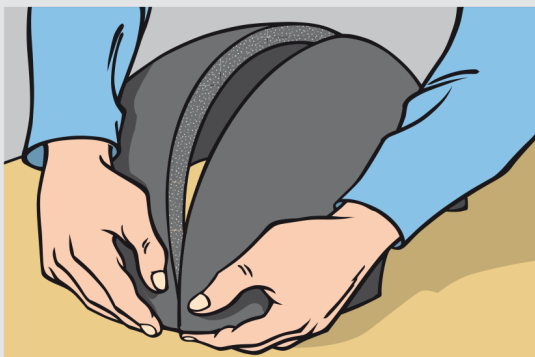




6 Используя первую, ранее изготовленную деталь в качестве лекала, вырезать вторую деталь.



7 Совместить края наибольшего радиуса двух деталей и проклеить их.



8 Соединить детали, двигаясь по направлению от края к центру.

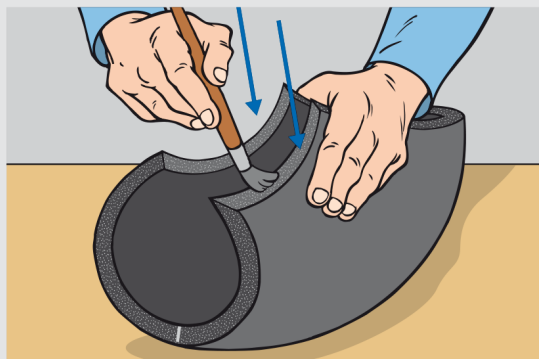




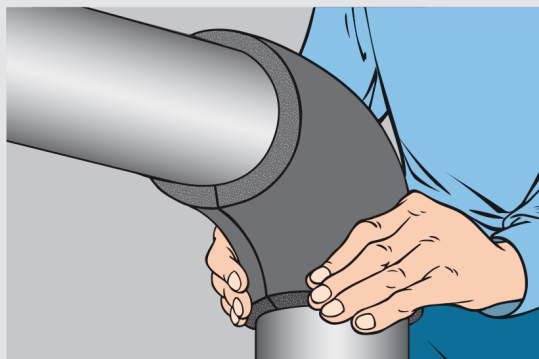
9
Вывернуть полученное изделие и надавить на шов с внутренней стороны.

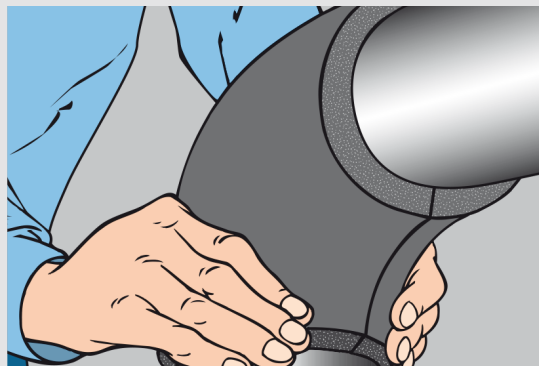
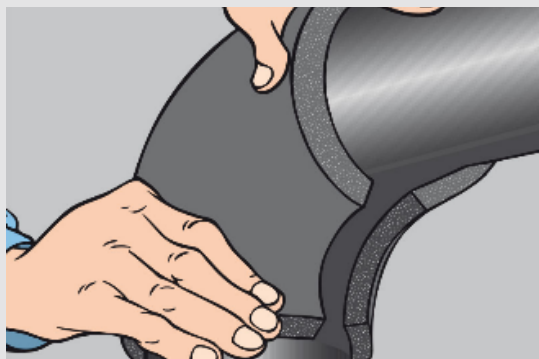
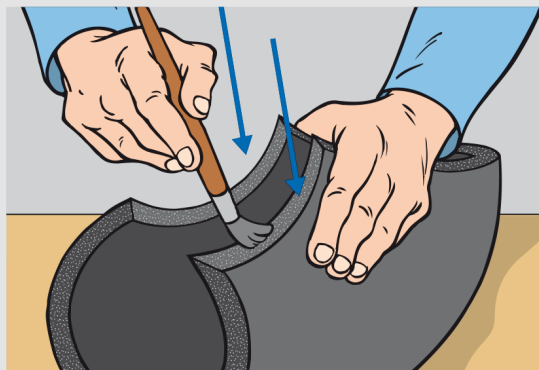
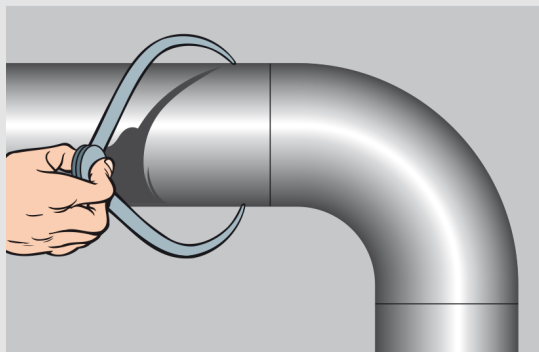


10
Нанести клей вдоль внутренних краев детали изоляционного угла.



11
Обернуть отвод трубы готовой деталью и соединить свободные края теплоизоляционного материала, двигаясь по направлению от края к центру конца, двигаясь к центру.





Монтаж углов 90° заводского исполнения существенно сокращает время установки теплоизоляционной конструкции и производится в следующей последовательности:

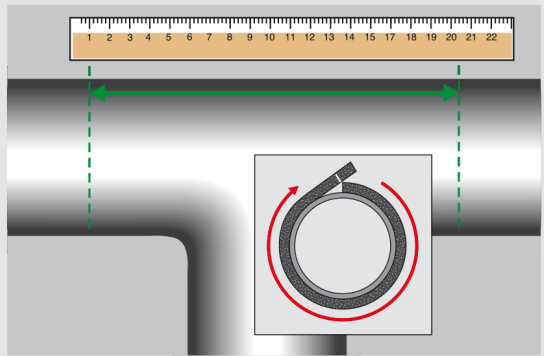
- 12 Измерить диаметр изолируемой трубы и внутренний радиус.
- 13 Выбрать необходимый тип и размер угла согласно номенклатуре;
Нанести клей на края теплоизоляционного угла.
- 14 Обернуть отвод трубы и совместить края от края к центру.



МОНТАЖ ТРОЙНИКОВ

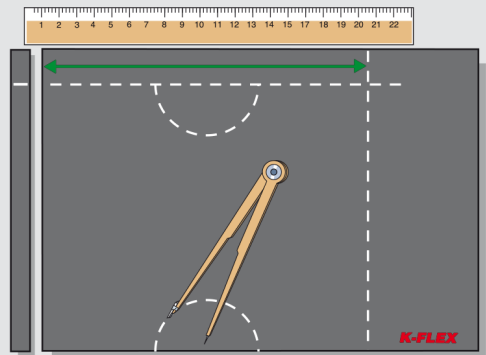
1 Монтаж тройников листовым теплоизоляционным материалом K-FLEX необходимо начать с определения количества материала для изготовления данной детали. С помощью линейки (рулетки) определить длину основания и примыкающей части тройника. Измеряем длину окружности при помощи полоски толщиной равной толщине теплоизоляционного материала.

1



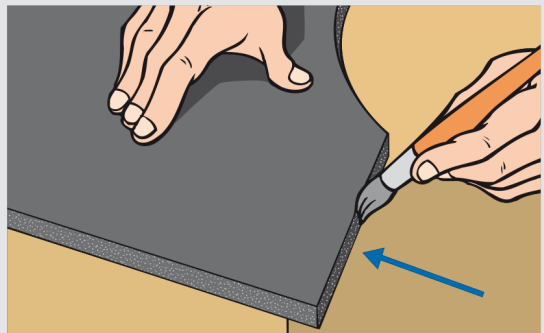
2 Перенести полученные размеры на лист K-FLEX. Длину основания тройника отложить по горизонтали; расстояние между двумя параллельными горизонтальными линиями – это длина окружности основания тройника; по центру обеих полос нанести две полуокружности с радиусом, равным примыкающей трубе в тройнике.

2



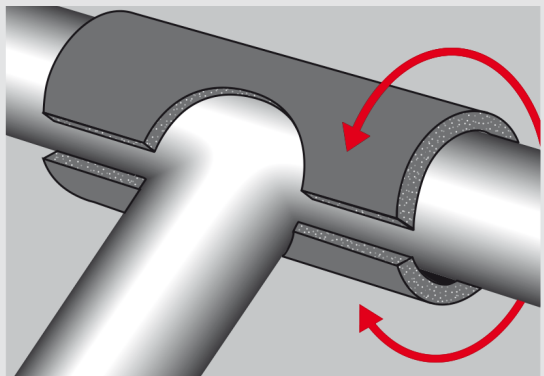
3 Вырезать полученный контур и нанести клей на противоположные края детали.

3



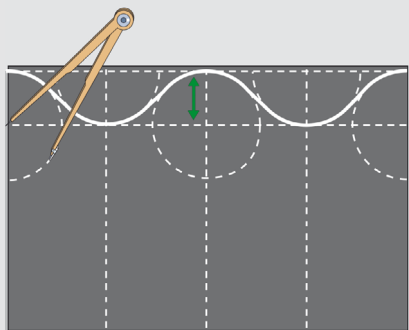
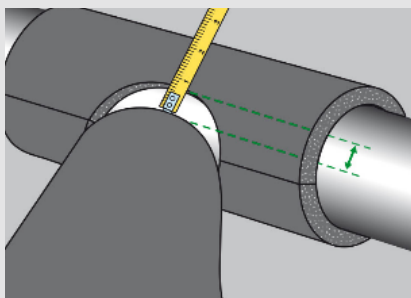
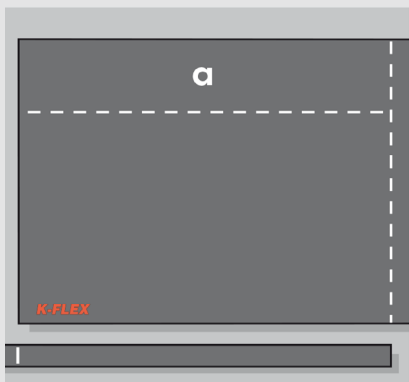
4 Обернуть основание тройника деталью из теплоизоляционного материала и совместить края, плотно прижав их.

4

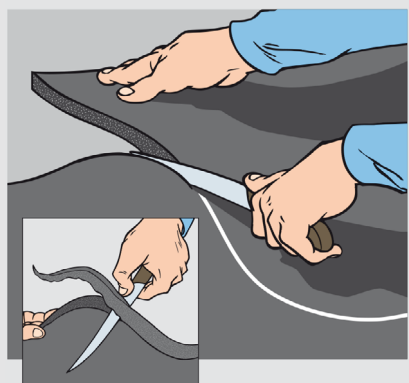




- 5 Для изготовления примыкающей части тройника необходимо определить длину данной части и длину окружности горловины тройника.



- 6 Перенести полученные размеры на лист, разделив длину окружности горловины на четыре равные части. Отобразить на листе пять полуокружностей с радиусом горловины тройника. Затем провести кривую, последовательно соединяя каждую из полуокружностей.

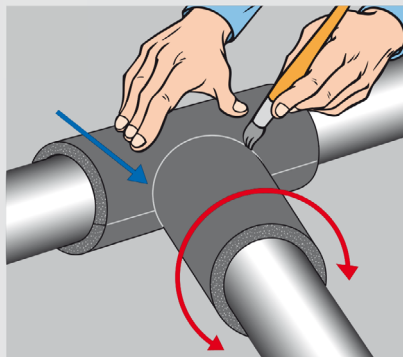


- 7 Вырезать по полученной кривой деталь, выполняя уклон ножа внутрь.



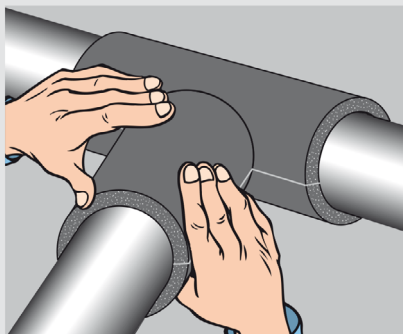
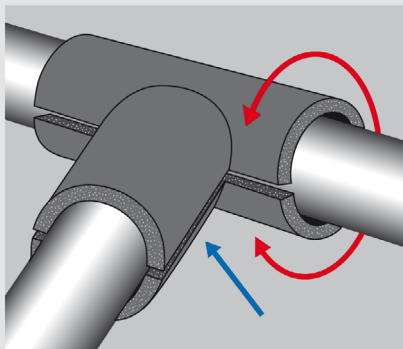
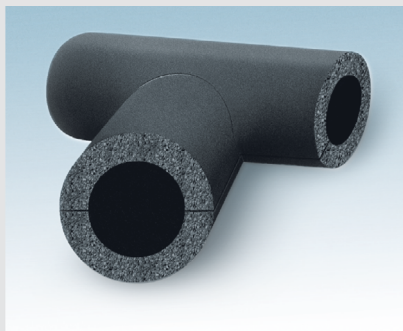


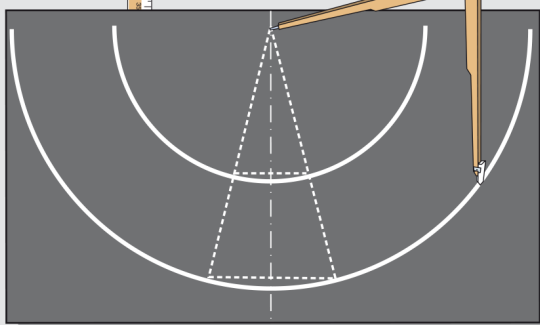
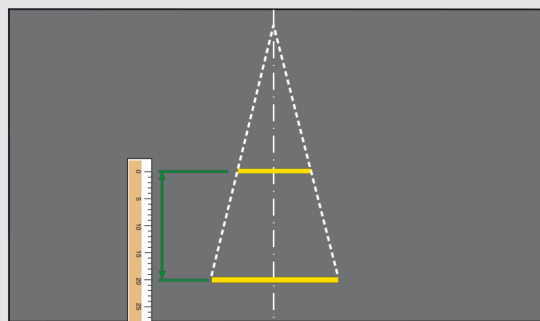
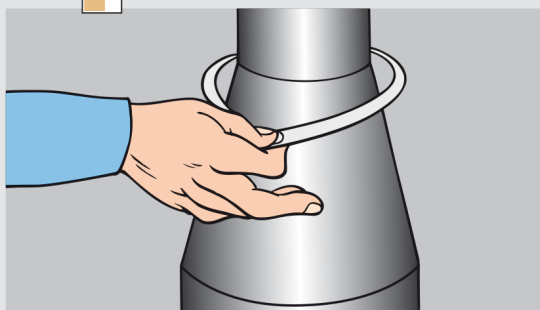
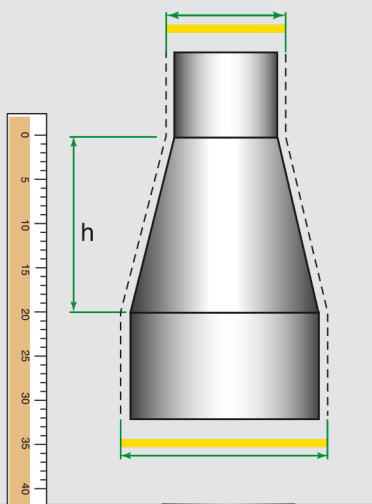
8
Обернуть изготовленную деталь
вокруг трубопровода
и проклеить стыки.



9
Монтаж тройников заводского
исполнения происходит
в следующей последовательности:

- произвести геометрические
замеры тройника;
- выбрать размер тройника
согласно номенклатуре;
- нанести клей на
разрезанные края тройника;
- обернуть тройник вокруг трубы и
совместить края теплоизоляционной
детали.





- 1 Для монтажа переходов теплоизоляционным материалом K-FLEX в исполнении «Лист» необходимо измерить длину перехода, минимальный и максимальный диаметры сопрягаемых труб с учетом двойной толщины теплоизоляционного материала.

- 2 Перенести размеры на лист K-FLEX и провести центральную линию. Затем с помощью циркуля провести две полуокружности с точками пересечения на концах линий малого и большого диаметра. Далее провести два отрезка, соединяющих края в точке пересечения с центральной линией.



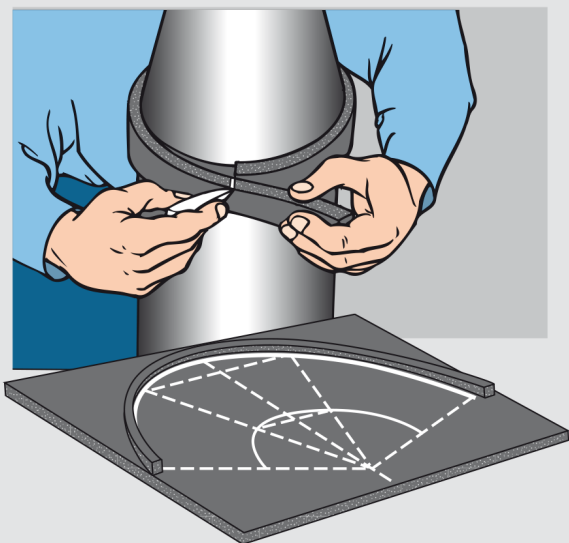
Измерить длину окружности трубы большего диаметра при помощи полоски той же толщины, что и толщина изоляции.

Отмерить половину длины окружности, расположить ее по большему радиусу и провести два отрезка к центральной линии.

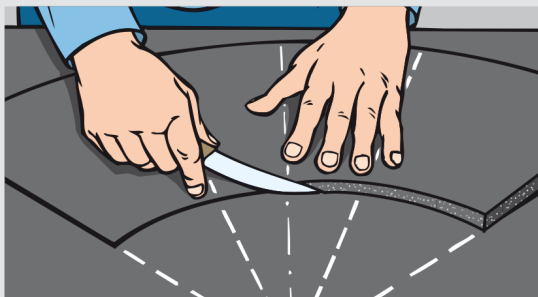
Вырезать получившуюся деталь и нанести клей.

Обернуть переходник деталью из теплоизоляционного материала и соединить края, двигаясь от края к центру.

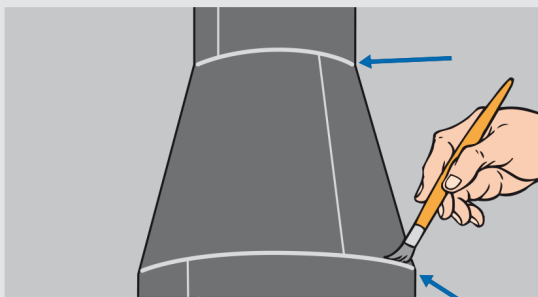
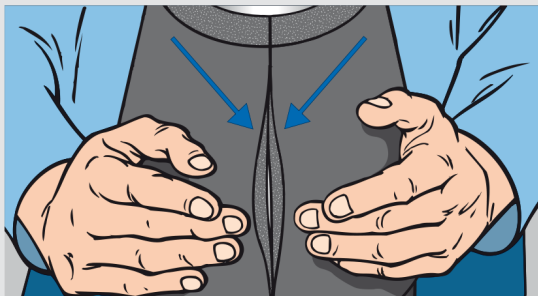
3

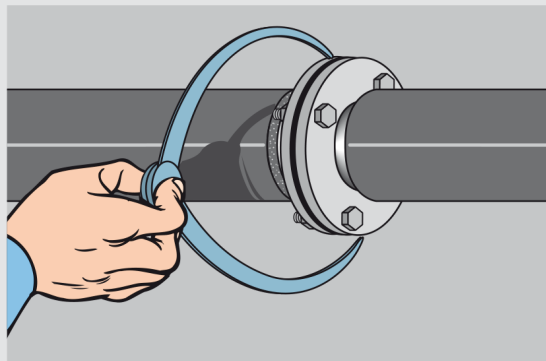
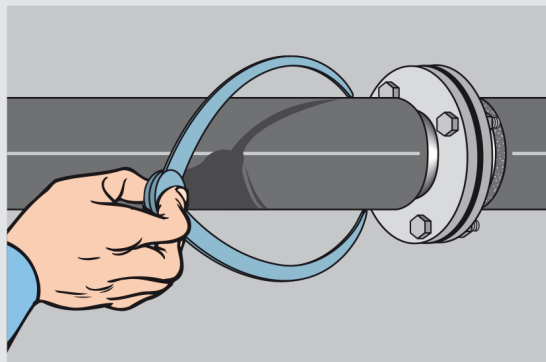
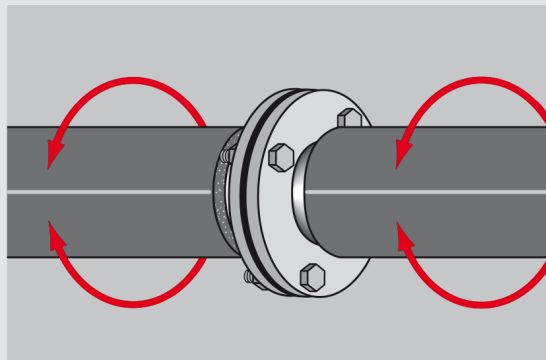
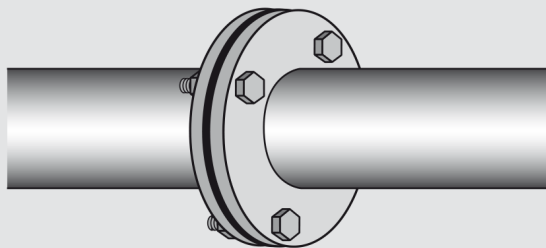


4



5



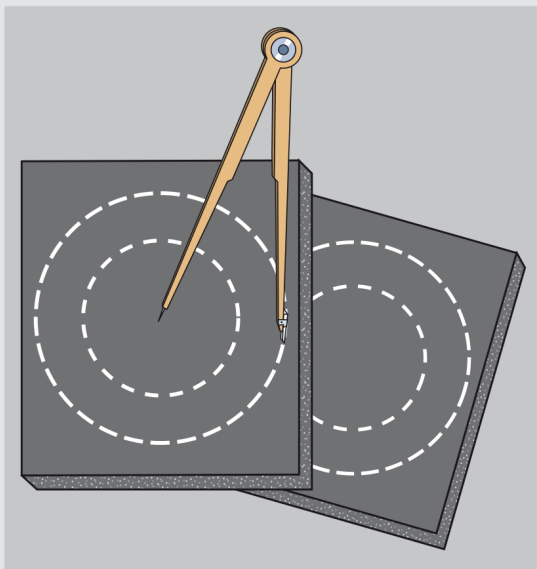


1 Для монтажа изоляции на фланцах необходимо изолировать трубы, примыкающие к фланцу.

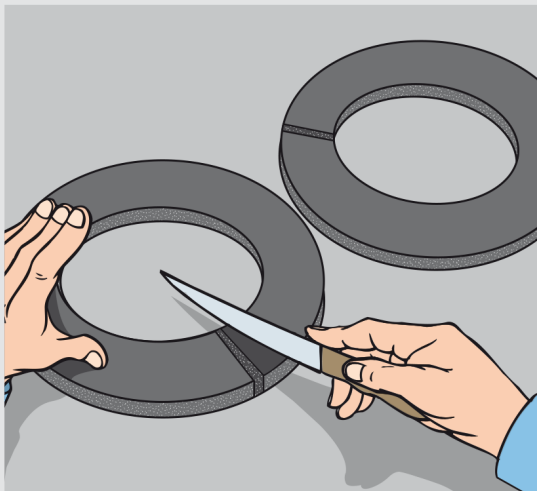
2 Измерить диаметр изолируемой трубы и диаметр фланцев.

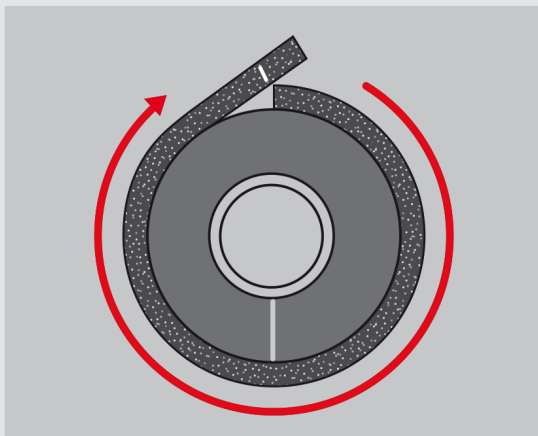


3 По результатам измерений вычислить радиусы колец и с помощью циркуля начертить на листе K-FLEX окружности.

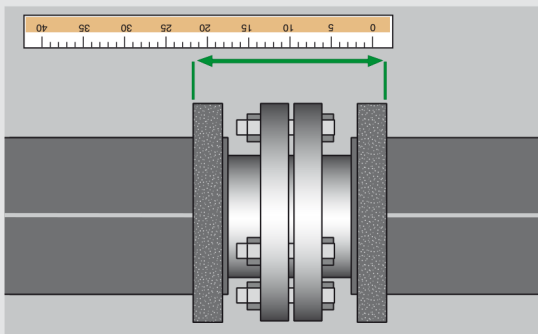


4 Вырезать два кольца и установить их на наружные поверхности фланца. Разрезанные концы соединить клеем.

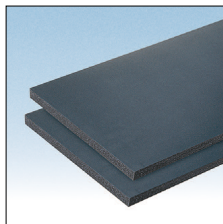
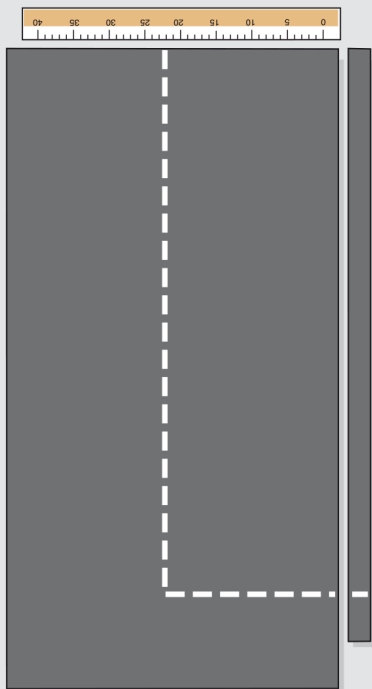




- 5 Измерить длину окружности и расстояние между наружными поверхностями колец фланца.



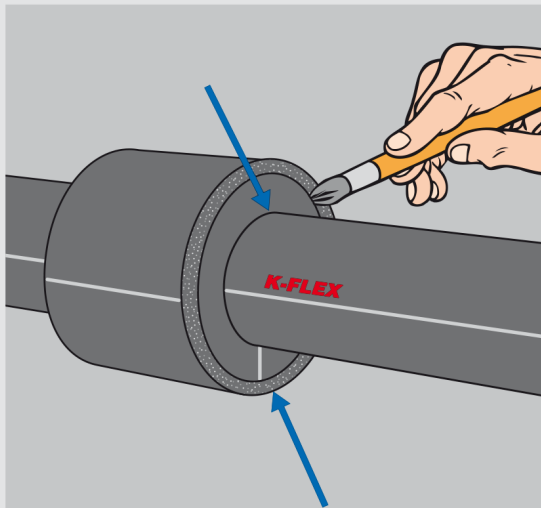
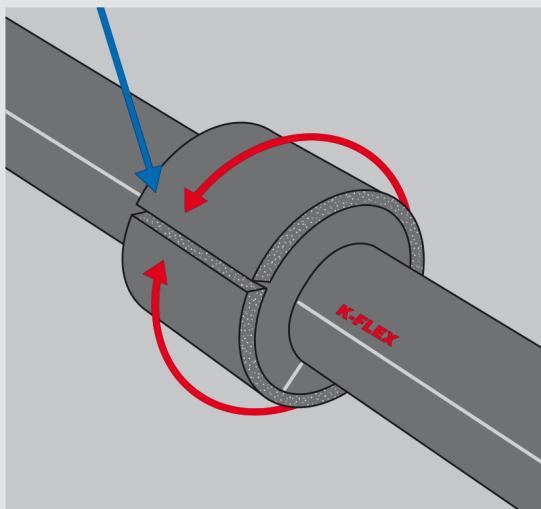
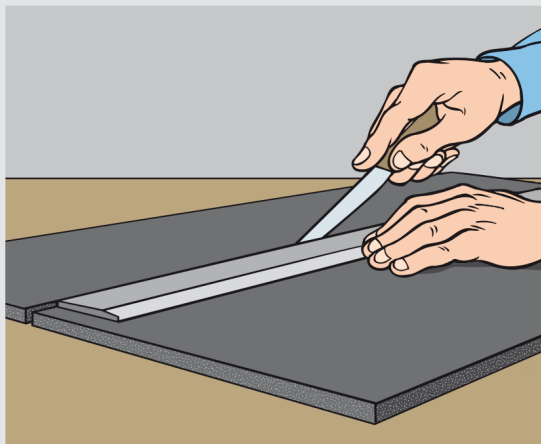
- 6 По нанесенным размерам вырезать муфту-прямоугольник.





Нанести клей на обе склеиваемые поверхности и обернуть изоляционную полосу вокруг фланца, совместив и плотно прижав края.

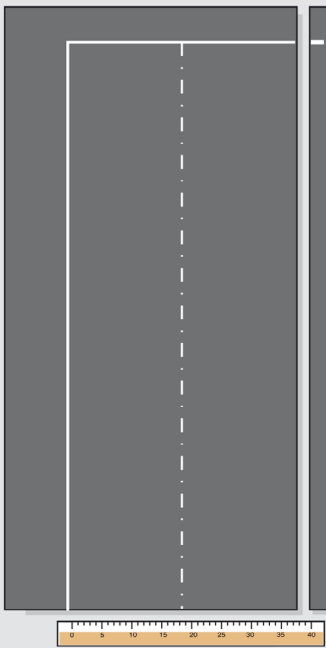
7



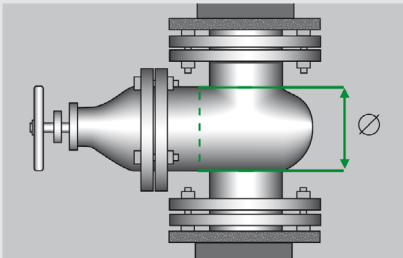
ВЕНТИЛИ И ЗАДВИЖКИ

Монтаж вентиля и задвижки следует начинать согласно пп. 1–5 (раздел «Фланцы»).

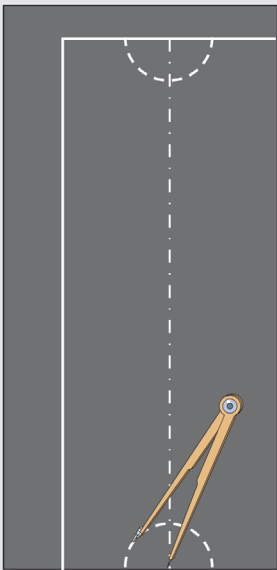
1 Далее перенести размеры на лист K-FLEX и провести на листе среднюю линию.



2 Измерить диаметр горловины вентиля.



3 Вычислить значения радиусов и перенести на лист K-FLEX. С помощью циркуля провести в центре две полуокружности на противоположных концах прямоугольника.



Вырезать полученную деталь и нанести клей.



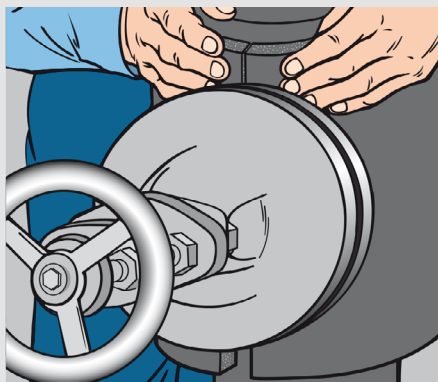
Соединить края детали, плотно прижимая и двигаясь от края к центру.

Затем необходимо измерить диаметр торцевого фланца, определить форму и размер изоляционного кольца.

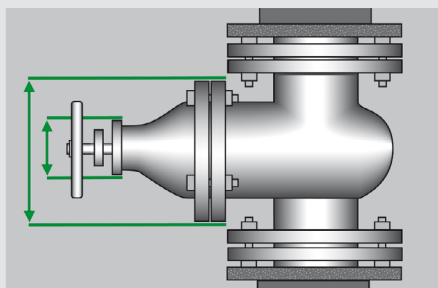
Перенести данные размеры на лист и вырезать кольцо.

Нанести клей, установив теплоизоляционную деталь на верхнюю часть вентиля.

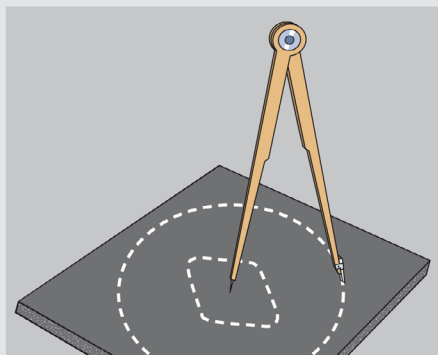
4



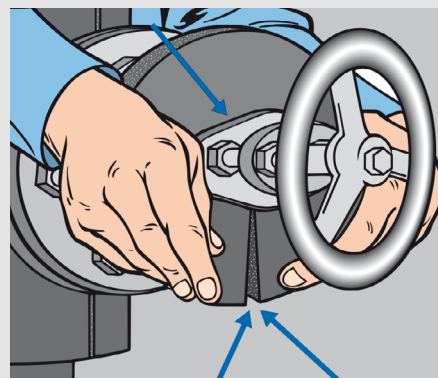
5

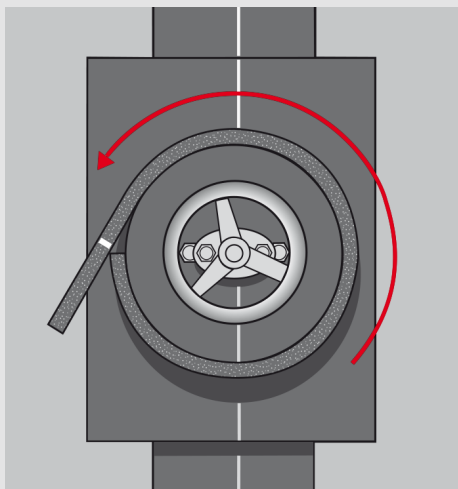


6

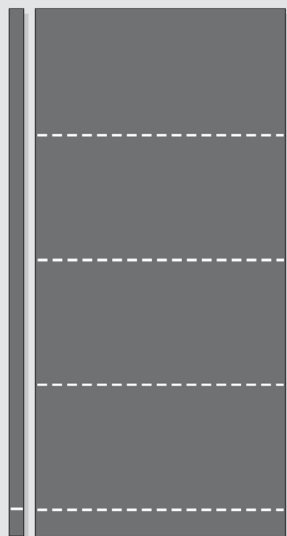


7





- 8 Измерить длину окружности торцевого фланца с помощью полоски толщиной, аналогичной толщине изоляционного материала.



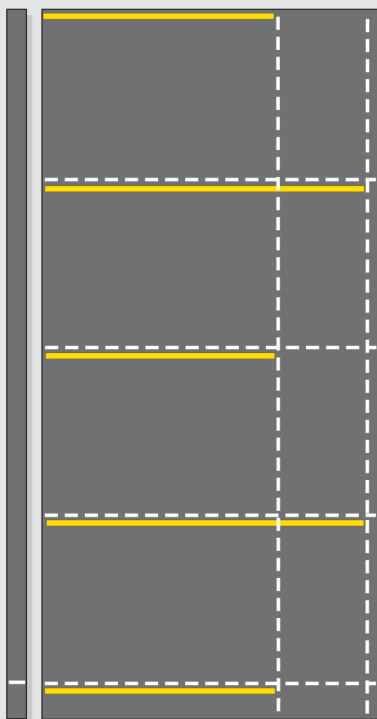
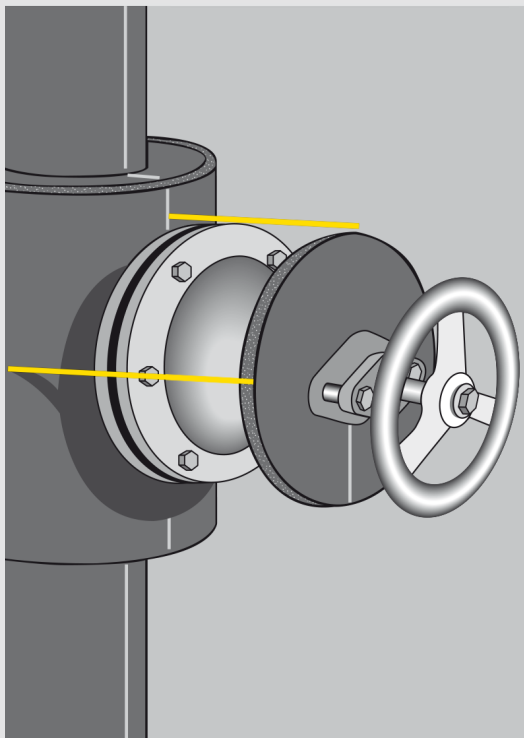
- 9 Перенести полученное измерение на лист K-FLEX, разделить отрезок на четыре равные части.

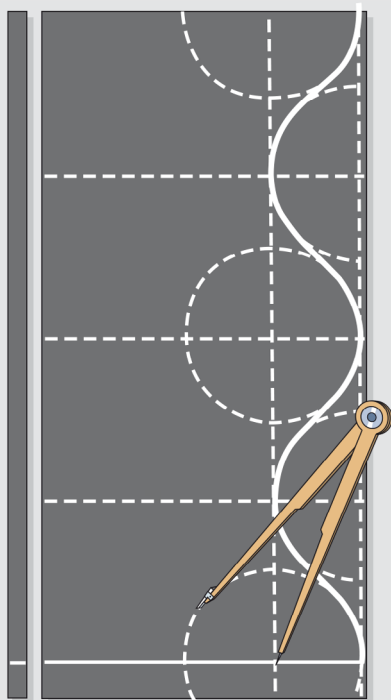




Определив минимальное и максимальное расстояние до изоляционного кольца, отложить данные размеры.

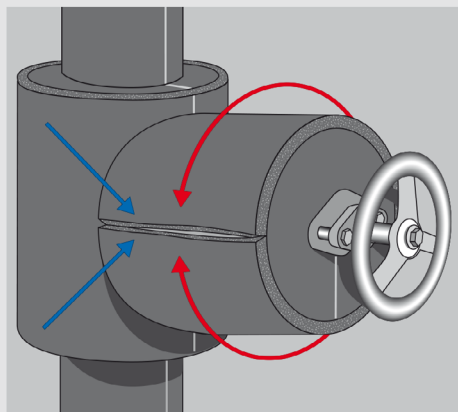
10



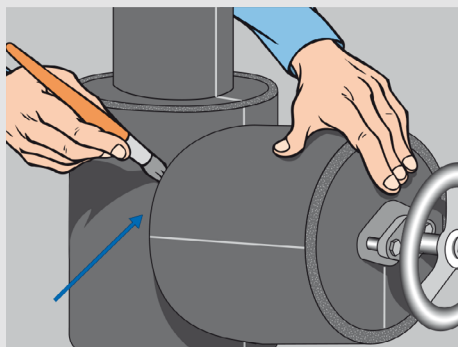


- 11 Используя разницу между длинами начерченных отрезков, провести с помощью циркуля пять окружностей, затем соединить их кривой линией.

Аккуратно вырезать получившуюся деталь и нанести клей.



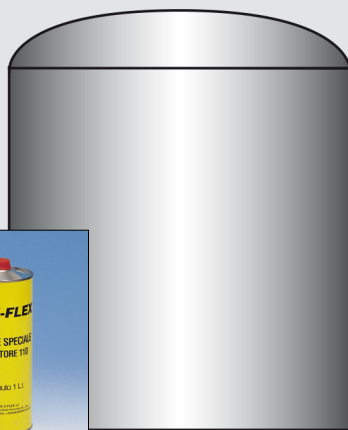
- 12 Обернуть деталь вокруг вентиля, совмещая края, и тщательно проклеить стыки.



- 13 Проклеить все стыки самоклеящейся лентой, соответствующей марке теплоизоляционного материала.

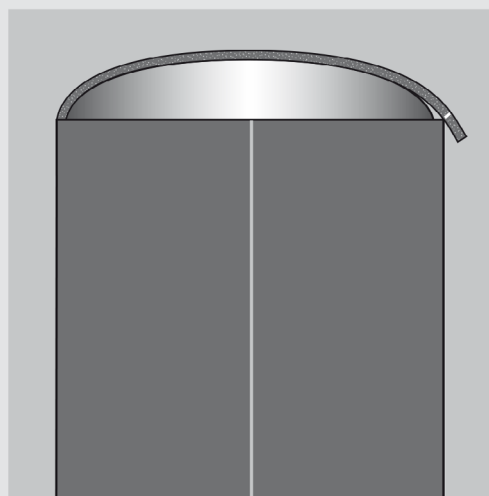
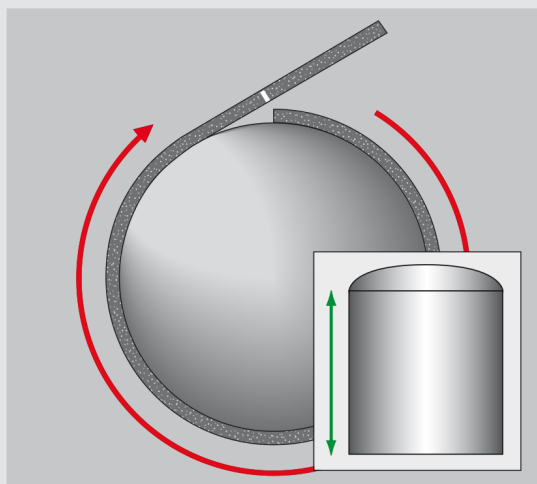
РЕЗЕРВУАРЫ

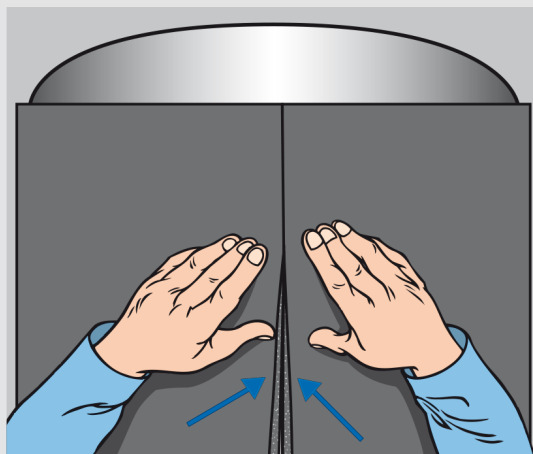
Перед началом монтажа тепловой изоляции на резервуары необходимо подготовить поверхность.



Измерить геометрические размеры стенки, крышки и дна резервуара с помощью полоски толщиной, равной толщине материала.

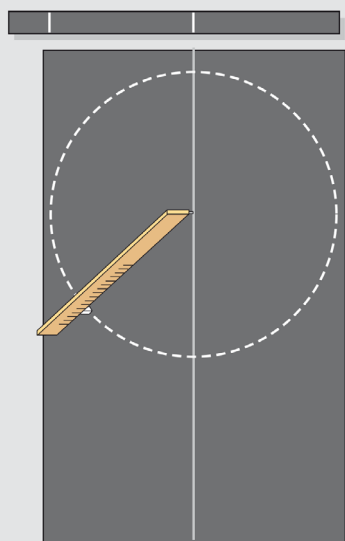
1





- 2** Нанести клей по всей поверхности соприкосновения теплоизоляционного листа с резервуаром и на стенку резервуара.

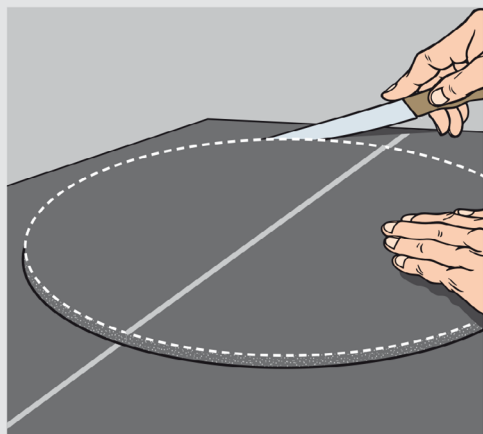
Установив лист на емкость, совместить края начиная от края к центру.



Теплоизоляция крышки, а также днище резервуара производится в следующей последовательности:

- 3** Перенести размеры криволинейной поверхности на лист K-FLEX с учетом припуска на толщину тепловой изоляции боковой стенки.

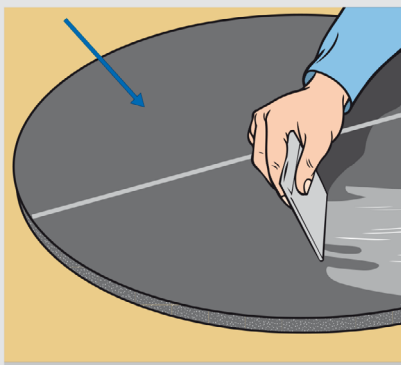
- 4** Вырезать окружность с соответствующим радиусом.





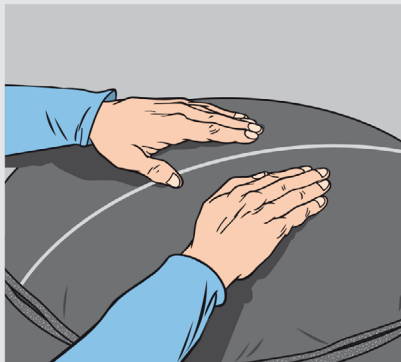
Нанести клей по всей поверхности на крышку (днище) резервуара и на теплоизоляционную деталь.

5



После выдержки времени до «отлипа» совместить материал с крышкой (днищем) резервуара.

6

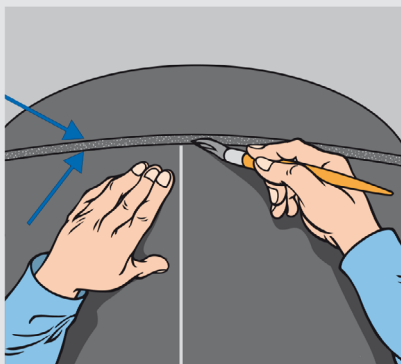


- затем проклеить и соединить края теплоизоляционного материала крышки с краями боковой стенки резервуара;

- все стыки проклеить лентой, соответствующей марке теплоизоляционного материала.

Затем проклеить и соединить края теплоизоляционного материала крышки с краями боковой стенки резервуара;

7



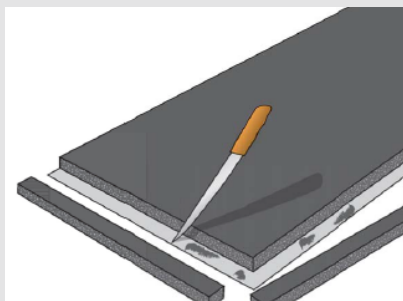
Все стыки проклеить лентой, соответствующей марке теплоизоляционного материала.



Монтаж листового теплоизоляционного материала с полимерным защитным слоем, нанесенным в заводских условиях, производится в следующей последовательности:



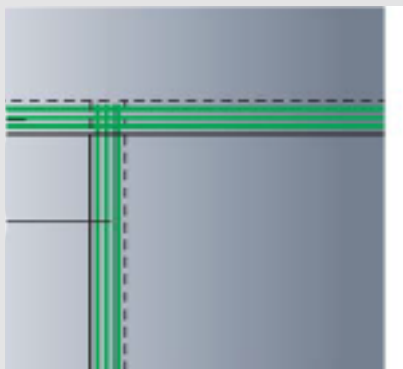
- 1** Подготовить поверхность резервуара. Произвести геометрические замеры изолируемого резервуара и вырезать фрагмент теплоизоляционного листа K-FLEX.



- 2** По двум перпендикулярным сторонам листа K-FLEX с покрытием вырезать теплоизоляционный слой шириной не более 50 мм для обеспечения нахлеста.



- 3** Затем по всей площади склейки листа K-FLEX нанести клей на две склеиваемые поверхности. После выдержки времени до «отлипа» установить теплоизоляционный материал на резервуар.



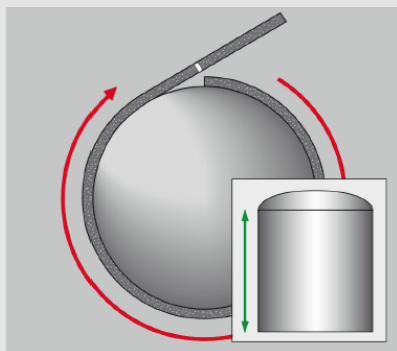
- 4** После установки соседних фрагментов тепловой изоляции нанести клей на нахлест покрытия, обеспечивающий герметичность конструкции и на ответные части соседнего листа.
- после выдержки времени до «отлипа» совместить края;
 - вертикальные и горизонтальные стыки проклеить лентой, соответствующей типу покрытия;
 - по всему периметру ленты нанести герметик, который соответствует цвету покрытия.



Монтаж листового теплоизоляционного материала с самоклеящимся слоем AD и защитным полимерным покрытием производится в следующей последовательности:

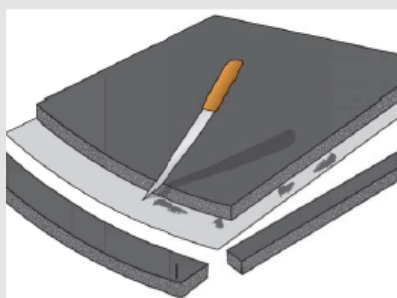
Подготовить поверхность резервуара.
Произвести геометрические замеры резервуара.

1



По двум перпендикулярным сторонам листа K-FLEX с покрытием вырезать теплоизоляционный слой шириной не более 50 мм для обеспечения нахлеста.

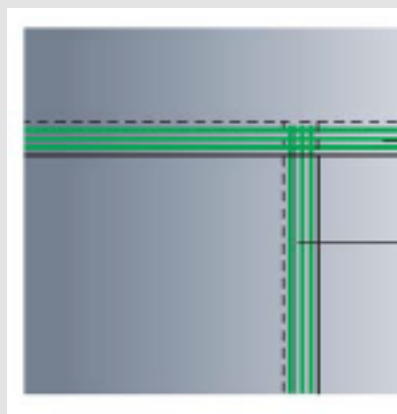
2



Установить самоклеящийся теплоизоляционный слой, постепенно удаляя защитную пленку и плотно прижимая склеиваемую поверхность.

3

После установки соседних фрагментов тепловой изоляции нанести клей на нахлест покрытия, обеспечивающий герметичность конструкции и на ответные части соседнего листа.



После выдержки времени до «отлипа» совместить края.

Вертикальные и горизонтальные стыки проклеить лентой, соответствующей типу покрытия.

По всему периметру ленты нанести герметик, который соответствует цвету покрытия.

Примечание:

Данная конструкция рекомендуется к применению для малых и средних резервуаров.

ОБЛАСТЬ РАСПРОСТРАНЕНИЯ ЗАЩИТНЫХ ПОЛИМЕРНЫХ ПОКРЫТИЙ K-FLEX

Монтаж защитных полимерных покрытий K-FLEX (далее – «Покрытия») осуществляется на трубопроводах, фасонных деталях и оборудовании с установленной тепловой изоляцией. Покрытия предназначены для защиты теплоизоляционного материала от механических воздействий и влияния климатических факторов, а также для придания теплоизоляционной конструкции эстетичного внешнего вида. Данный раздел распространяется на изделия теплоизоляционные из вспененного каучука в исполнении «Трубка» и «Рулон».

МОНТАЖ ПОКРЫТИЙ САМОКЛЕЯЩИМСЯ СЛОЕМ AD НА ТРУБОПРОВОД

Монтаж защитных покрытий AL CLAD AD, PREMIUM AD, IC CLAD AD производится на технологических трубопроводах и оборудовании с температурой теплоносителя не более +85 °С. Установка покрытий должна выполняться в следующей последовательности.

Необходимо измерить длину окружности трубопровода с учетом толщины тепловой изоляции. Измерение следует производить полоской из покрытия, которое будет установлено, обеспечивая нахлест не менее 50 мм. Полученные измерения перенести на лист покрытия, затем отрезать необходимое количество материала.

Подготовить поверхность теплоизоляционного материала согласно п. «Подготовка поверхности».

Отслоить защитную пленку с одного конца листа и закрепить его на тепловой изоляции сбоку трубопровода, таким образом, чтоб обеспечить нахлест от попадания воды.

Постепенно отслоить защитную пленку, прижимая покрытие к тепловой изоляции.

После установки покрытия необходимо проклеить продольные и поперечные стыки самоклеящейся пленкой, соответствующей типу покрытия.

МОНТАЖ ЗАЩИТНЫХ ПОЛИМЕРНЫХ ПОКРЫТИЙ БЕЗ САМОКЛЕЯЩЕГОСЯ СЛОЯ AD НА ТРУБОПРОВОД

Монтаж защитных полимерных покрытий без самоклеящегося слоя AD с фиксацией в области поперечного и продольного шва производится на трубопроводах с наружным диаметром до 1420 мм.

Монтаж полимерных защитных покрытий AL CLAD, WHITE CLAD, PREMIUM, PVC с механической фиксацией производится в следующей последовательности:

1 Измерить длину окружности с учетом толщины теплоизоляционного слоя, обязательно сделав припуск на нахлест не менее 50 мм.

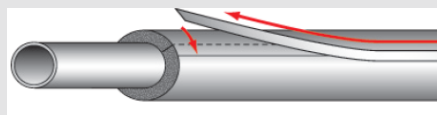
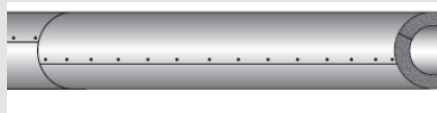
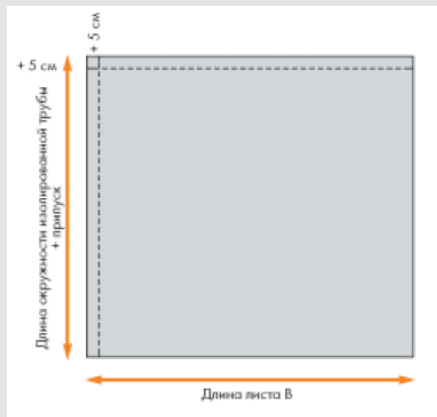
Вырезать фрагмент защитного покрытия, обернуть вокруг трубопровода и совместить края.

Нанести клей в область продольного нахлеста для предварительной фиксации покрытия.

2 В зоне продольного нахлеста с помощью шила пробить отверстия с отступом от края 10 мм и шагом 100 - 150 мм, в зависимости от диаметра, затем установить заклепки K-PAK, соединяющие покрытие.

3 Аналогично произвести фиксацию поперечного нахлеста; - поперечные и продольные стыки проклеить самоклеящейся лентой, соответствующей марке покрытия.

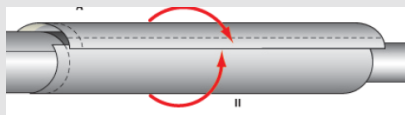
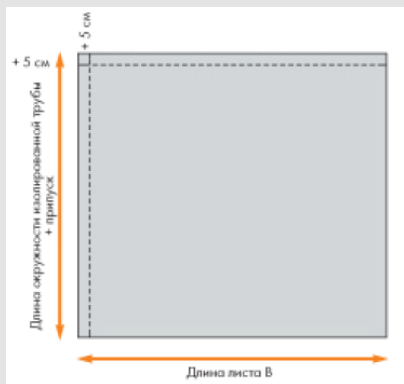
Края ленты проклеить бесцветным герметиком (кроме покрытия PVC).





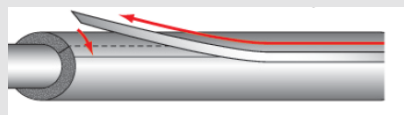
Монтаж защитных полимерных покрытий IN CLAD, IC CLAD, ULTRA с фиксацией клеем производится в следующей последовательности:

- 1 Измерить длину окружности с учетом толщины теплоизоляционного слоя, обязательно сделав припуск на нахлест, не менее 50 мм.



- 2 Вырезать фрагмент защитного покрытия, обернуть вокруг трубопровода и совместить края.

Проклеить продольный нахлест. Аналогично произвести фиксацию поперечного нахлеста.



- 3 Поперечные и продольные стыки проклеить лентой, соответствующей марке покрытия.

Края ленты проклеить герметиком, соответствующему цвету покрытия.

МОНТАЖ ФАСОННЫХ ИЗДЕЛИЙ ПОЛИМЕРНЫМИ ПОКРЫТИЯМИ

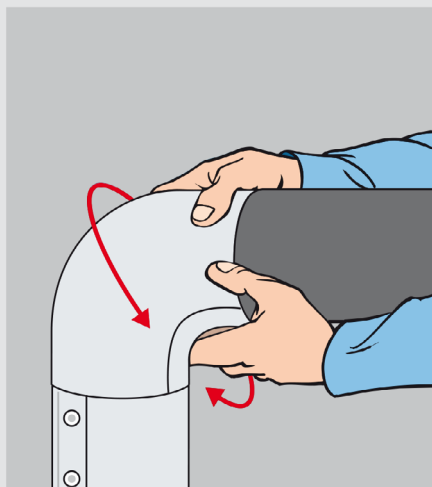
Монтаж защитного полимерного покрытия AL CLAD, WHITE CLAD, PREMIUM, PVC заводского исполнения в форме угла 90° производится в следующей последовательности:

Измерить диаметр изолируемой трубы с учетом толщины изоляции и внутренний радиус.

Выбрать необходимый тип и размер угла согласно номенклатуре.

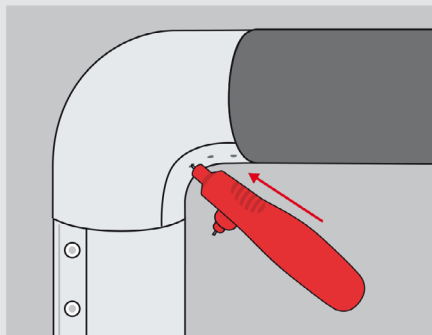
Обернуть отвод трубы с теплоизоляционным материалом.

1



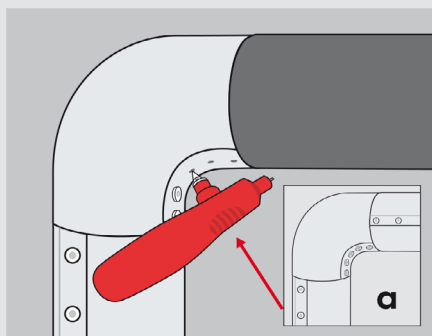
С помощью монтажного шила и заклепок произвести монтаж соединительного шва.

2



В месте нахлеста полимерного покрытия при помощи монтажного шила пробить отверстия с расстоянием от края не более 10 мм и шагом не менее 10 мм.

3



Установить в отверстия заклепки K-PACK.

4

Продольные и поперечные стыки проклеить лентой, соответствующей марке для покрытия.

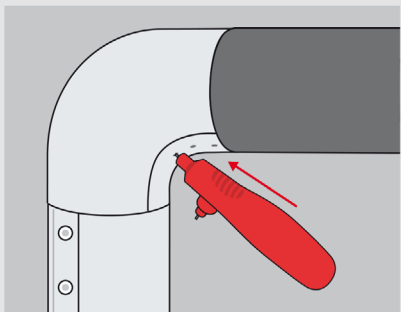
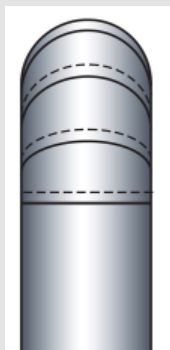
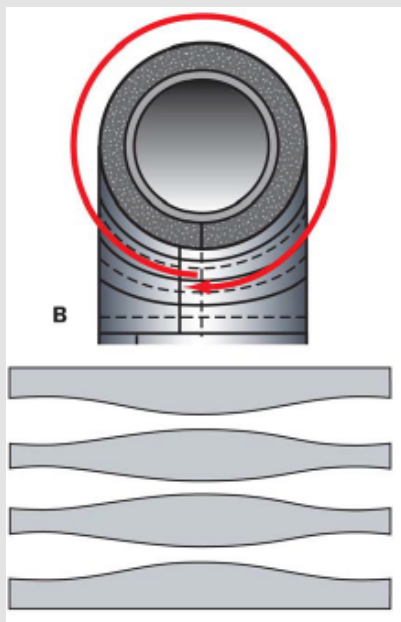


**МОНТАЖ ЗАЩИТНОГО ПОЛИМЕРНОГО ПОКРЫТИЯ AL CLAD, WHITE CLAD, PREMIUM ИЗ ЛИСТОВОГО МАТЕРИАЛА.**

Монтаж «сегментами» угла 90° производится в следующей последовательности:

Измерить диаметр изолируемой трубы с учетом толщины изоляции и нахлеста.

Измерить внешний и внутренний радиус угла 90°.



1 Изготовить сегменты из покрытия, максимально повторяющие геометрию угла, количество сегментов зависит от внешнего диаметра отвода согласно приложению № 4.

2 Монтаж сегментами следует начинать снизу вверх, обеспечивая нахлест каждым сегментом.

Концы сегментов следует соединять на внутренней поверхности отвода, обеспечивая нахлест не более 50 мм.

3 С помощью монтажного шила и заклепок произвести монтаж соединительного шва.

В месте нахлеста полимерного покрытия при помощи монтажного шила пробить отверстия с расстоянием от края не более 10 мм и шагом не менее 10 мм.



Установить в отверстия заклепки К-РАСК.

4

Продольные и поперечные стыки проклеить лентой, соответствующей марке покрытия.

Края ленты проклеить герметиком, который соответствует цвету покрытия.

МОНТАЖ ЗАЩИТНОГО ПОЛИМЕРНОГО ПОКРЫТИЯ IN CLAD, ULTRA, IC CLAD ЗАВОДСКОГО ИСПОЛНЕНИЯ В ФОРМЕ УГЛА 90°

производится в следующей последовательности:

- измерить диаметр изолируемой трубы с учетом толщины изоляции и внутренний радиус;
- выбрать необходимый тип и размер угла согласно номенклатуре;
- обернуть отвод трубы с теплоизоляционным материалом;
- в месте нахлеста полимерного покрытия нанести клей и совместить края покрытия;
- продольные и поперечные стыки проклеить лентой, соответствующей марке покрытия;
- края ленты проклеить герметиком, который соответствует цвету покрытия.

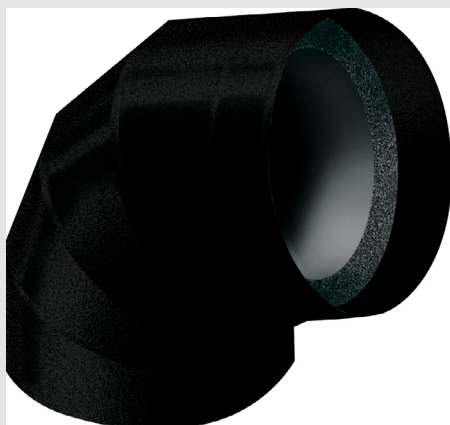
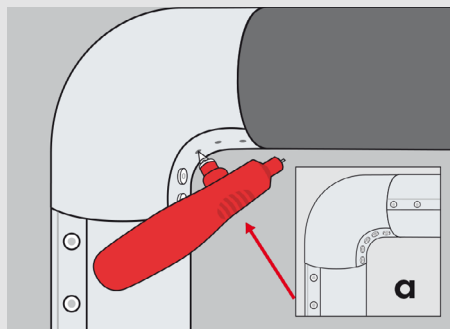
МОНТАЖ ЗАЩИТНОГО ПОЛИМЕРНОГО ПОКРЫТИЯ IN CLAD, ULTRA, IC CLAD ИЗ ЛИСТОВОГО МАТЕРИАЛА.

Монтаж «сегментами» угла 90° производится в следующей последовательности:

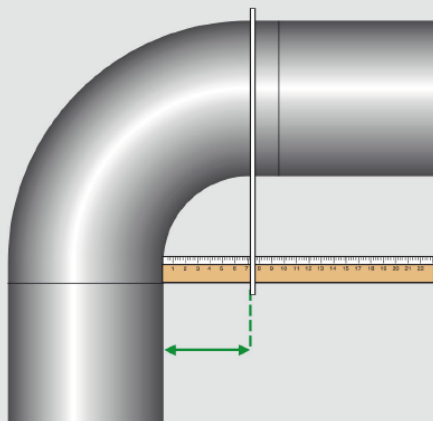
Измерить диаметр изолируемой трубы с учетом толщины изоляции и нахлеста.

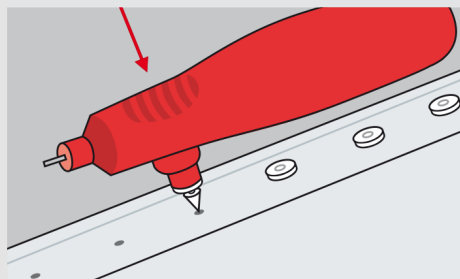
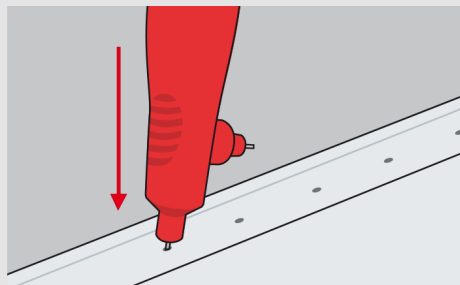
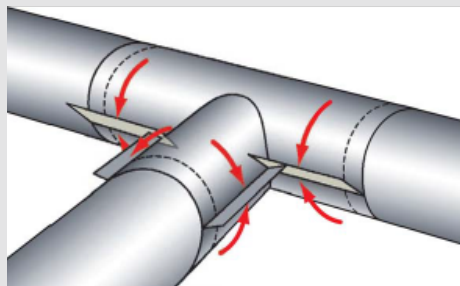
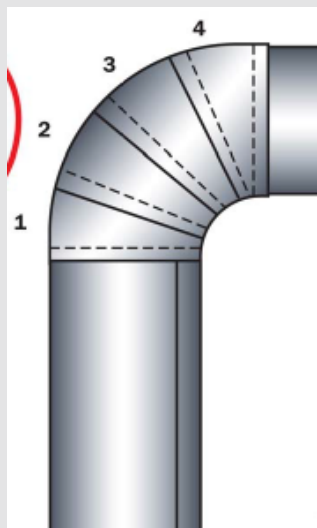
Измерить внешний и внутренний радиус угла 90°. Данный замер производится со смонтированной изоляцией.

Изготовить сегменты из покрытия, максимально повторяющие геометрию угла, количество сегментов зависит от внешнего диаметра отвода согласно приложению № 4;



1





2 Монтаж сегментами следует начинать снизу вверх, обеспечивая нахлест каждым сегментом.

Концы сегментов следует соединять на внутренней поверхности отвода, обеспечивая нахлест не более 50 мм.

С помощью клея произвести монтаж соединительного шва.

Продольные и поперечные стыки проклеить лентой, соответствующей марке покрытия.

Края ленты проклеить герметиком, который соответствует цвету покрытия.

МОНТАЖ ЗАЩИТНОГО ПОКРЫТИЯ AL CLAD, WHITE CLAD, PREMIUM, PVC В ФОРМЕ «ТРОЙНИК» ЗАВОДСКОГО ИСПОЛНЕНИЯ происходит в следующей последовательности:

Измерить геометрические размеры тройника с учетом толщины теплоизоляции.

Выбрать размер тройника согласно номенклатуре.

1 Обернуть покрытие вокруг детали и совместить края покрытия.

2 В месте нахлеста полимерного покрытия при помощи монтажного шила пробить отверстия с расстоянием от края не более 10 мм и шагом не менее 10 мм.

3 Установить в отверстия заклепки К-РАСК.

Продольные и поперечные стыки проклеить лентой, соответствующей марке для покрытия.





МОНТАЖ ТРОЙНИКОВ ЛИСТОВЫМ ПОКРЫТИЕМ AL CLAD, WHITE CLAD, PREMIUM, PVC

необходимо производить в следующей последовательности:

1. Определить длину окружности основания и примыкающей части тройника.

2. Измерить длину окружности при помощи полоски толщиной, равной толщине покрытия.

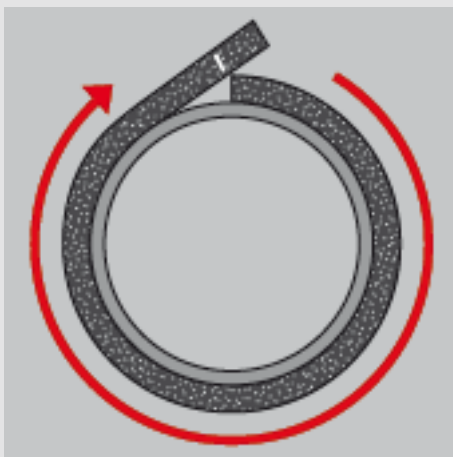
3. Перенести полученные размеры на лист покрытия.

4. Измерить длину окружности при помощи полоски толщиной, равной толщине покрытия.

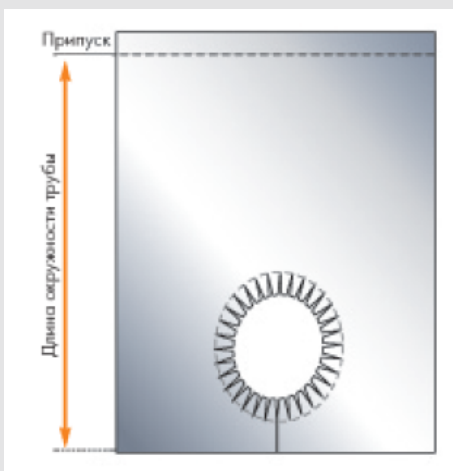
5. Перенести полученные размеры на лист покрытия.

6. Обернуть основание тройника покрытием.

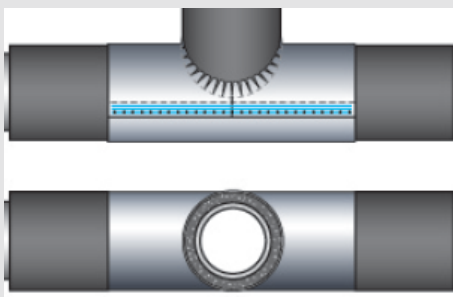
7. В месте нахлеста полимерного покрытия при помощи монтажного шила пробить отверстия с расстоянием от края не более 10 мм и шагом не менее 10 мм.



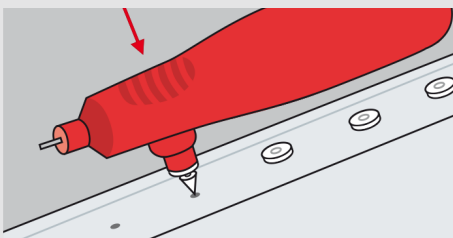
1



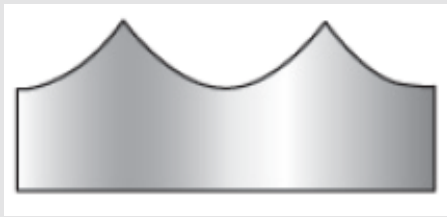
2



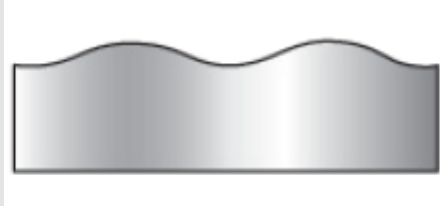
3



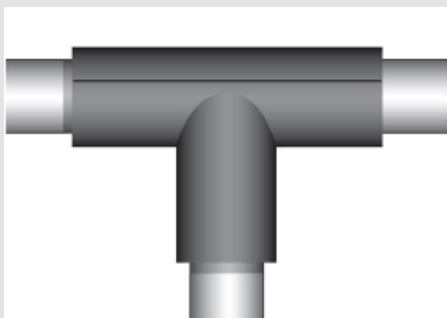
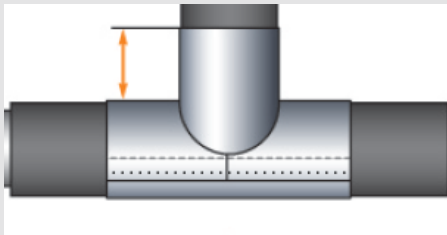
4



РАВНОПРОХОДНОЙ ТРОЙНИК



НЕРАВНОПРОХОДНОЙ ТРОЙНИК



5 Воспользоваться шаблоном в зависимости от вида тройника (равнопроходной или неравнопроходной).

Вырезать полученный контур.

6 Обернуть отвод тройника покрытием и совместить края.

В месте нахлеста полимерного покрытия при помощи монтажного шила пробить отверстия с расстоянием от края не более 10 мм и шагом не менее 10 мм.

Установить в отверстия заклепки К-РАСК.

Продольные и поперечные стыки проклеить лентой, соответствующей марке покрытия.

Края ленты проклеить герметиком, который соответствует цвету покрытия.

МОНТАЖ ЗАЩИТНОГО ПОКРЫТИЯ IN CLAD, ULTRA, IC CLAD В ФОРМЕ «ТРОЙНИК» ЗАВОДСКОГО ИСПОЛНЕНИЯ производится в следующей последовательности:

1 Измерить геометрические размеры тройника с учетом толщины теплоизоляции.

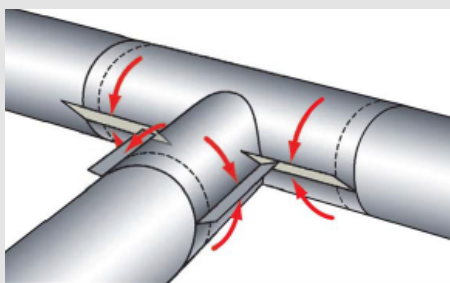
Выбрать размер тройника согласно номенклатуре.





Обернуть покрытие вокруг детали и совместить края покрытия.

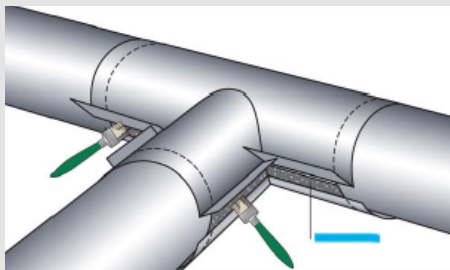
2



В месте нахлеста полимерного покрытия нанести клей и совместить края.

3

Продольные и поперечные стыки проклеить лентой, соответствующей марке покрытия.



МОНТАЖ ТРОЙНИКОВ ЛИСТОВЫМ ПОКРЫТИЕМ IN CLAD, ULTRA, IC CLAD

необходимо производить в следующей последовательности:

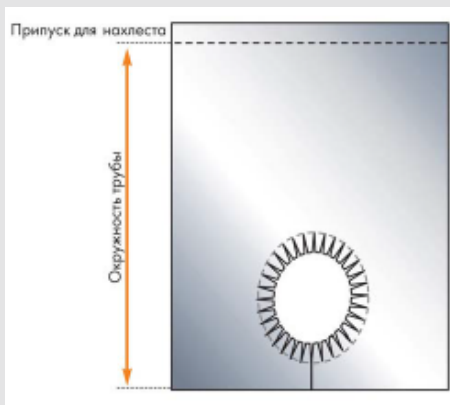
Определить длину окружности основания и примыкающей части тройника.

Измерить длину окружности при помощи полоски толщиной, равной толщине покрытия.

Перенести полученные размеры на лист покрытия.

Отступив от края листа на расстоянии нахлеста 50 мм, по центру вырезать отверстие, соответствующее диаметру изолируемой трубы.

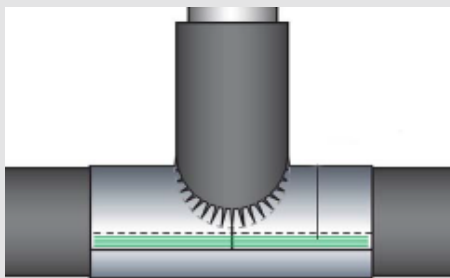
1



Обернуть основание тройника покрытием.

2

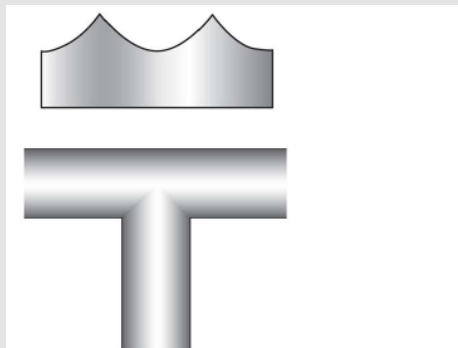
В месте нахлеста полимерного покрытия нанести клей и совместить края.



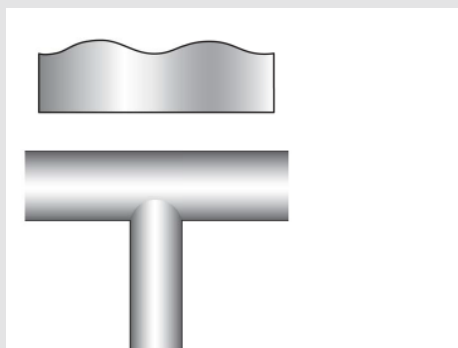


3

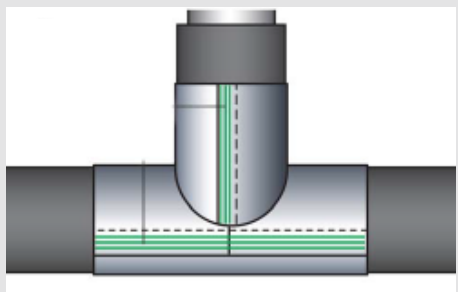
Воспользоваться шаблоном в зависимости от вида тройника (равнопроходной или неравнопроходной).



РАВНОПРОХОДНОЙ ТРОЙНИК



НЕРАВНОПРОХОДНОЙ ТРОЙНИК



4

Обернуть отвод тройника покрытием и совместить края.

В месте нахлеста полимерного покрытия нанести клей и совместить края.

Продольные и поперечные стыки проклеить лентой, соответствующей марке покрытия.

Края ленты проклеить герметиком, который соответствует цвету покрытия.



МОНТАЖ ПЕРЕХОДОВ ЛИСТОВЫМ ПОКРЫТИЕМ AL CLAD, WHITE CLAD, PREMIUM, PVC

необходимо производить в следующей последовательности:

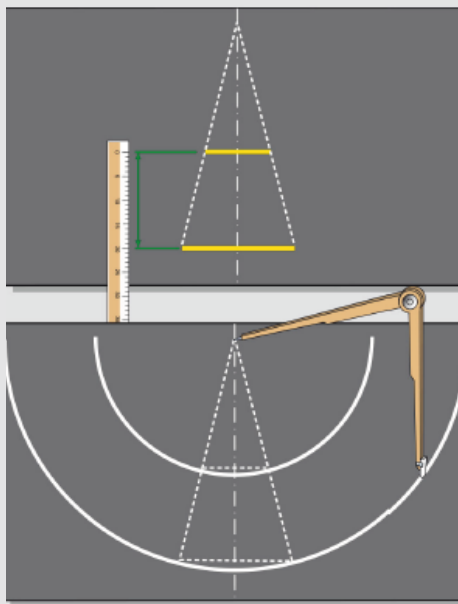
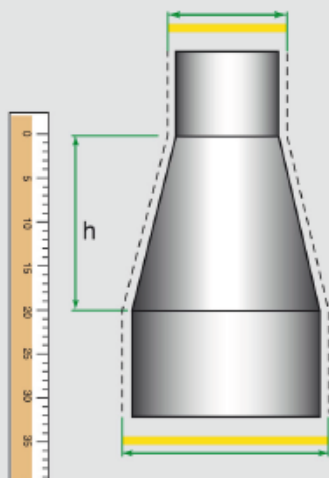
1 Измерить длину перехода, минимальный и максимальный диаметры сопрягаемых труб с учетом толщины теплоизоляционного материала.

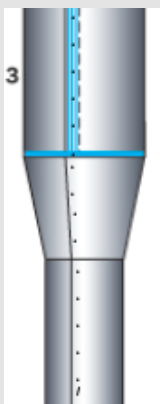
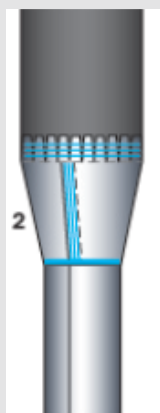
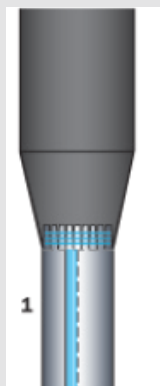
2 Перенести размеры на лист покрытия и провести центральную линию. Затем с помощью циркуля провести две полуокружности с точками пересечения на концах линий малого и большого диаметра. Далее провести два отрезка, соединяющих края в точке пересечения с центральной линией.

Измерить длину окружности трубы большого диаметра при помощи полоски той же толщины, что и толщина покрытия.

Отмерить половину длины окружности, расположить ее по большему радиусу и провести два отрезка к центральной линии.

3 Вырезать получившуюся деталь.





4 Монтаж фасонного элемента следует начинать с меньшего диаметра к большому, обеспечивая нахлест между соединениями.

Отрезать необходимое количество материала для трубы с меньшим диаметром и установить покрытие.

В месте нахлеста полимерного покрытия нанести клей и совместить края.

5 Установить покрытие центральной части перехода.

В месте нахлеста полимерного покрытия при помощи монтажного шила пробить отверстия с расстоянием от края не более 10 мм и шагом не менее 10 мм.

Установить в отверстия заклепки K-PACK.

6 Отрезать необходимое количество материала для трубы с большим диаметром и установить покрытие.

В месте нахлеста полимерного покрытия при помощи монтажного шила пробить отверстия с расстоянием от края не более 10 мм и шагом не менее 10 мм.

Установить в отверстия заклепки K-PACK.

Продольные и поперечные стыки проклеить лентой, соответствующей марке покрытия.

Края ленты проклеить герметиком, который соответствует цвету покрытия.





МОНТАЖ ПЕРЕХОДОВ ЛИСТОВЫМ ПОКРЫТИЕМ IN CLAD, ULTRA, IC CLAD

необходимо производить в следующей последовательности:

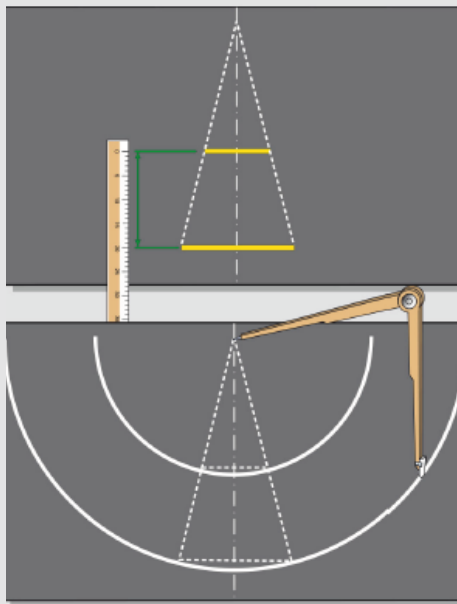
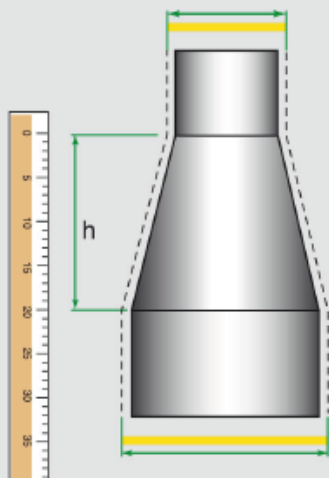
1 Измерить длину перехода, минимальный и максимальный диаметры сопрягаемых труб с учетом толщины теплоизоляционного материала.

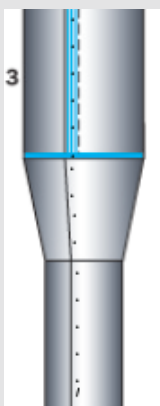
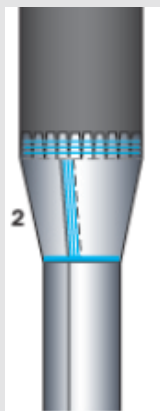
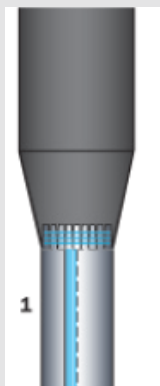
2 Перенести размеры на лист покрытия и провести центральную линию. Затем с помощью циркуля провести две полуокружности с точками пересечения на концах линий малого и большого диаметра. Далее провести два отрезка, соединяющих края в точке пересечения с центральной линией.

Измерить длину окружности трубы большого диаметра при помощи полоски той же толщины, что и толщина покрытия.

Отмерить половину длины окружности, расположить ее по большему радиусу и провести два отрезка к центральной линии.

3 Вырезать получившуюся деталь.





4 Монтаж фасонного элемента следует начинать с меньшего диаметра к большему, обеспечивая нахлест между соединениями.

Отрезать необходимое количество материала для трубы с меньшим диаметром и установить покрытие.

В месте нахлеста полимерного покрытия нанести клей и совместить края.

5 Установить покрытие центральной части перехода.

В месте нахлеста полимерного покрытия нанести клей и совместить края.

6 Отрезать необходимое количество материала для трубы с большим диаметром и установить покрытие.

В месте нахлеста полимерного покрытия нанести клей и совместить края.

Края ленты проклеить герметиком, который соответствует цвету покрытия.



МОНТАЖ ЗАЩИТНЫХ ПОКРЫТИЙ НА РЕЗЕРВУАРЫ

МОНТАЖ ПОКРЫТИЯМИ AL CLAD, WHITE CLAD, PREMIUM, IN CLAD, ULTRA, IC CLAD НА РЕЗЕРВУАРАХ

необходимо производить в следующей последовательности:

Перед началом монтажа необходимо подготовить поверхность.

Измерить геометрические размеры стенки, крышки и днища резервуара с помощью полоски толщиной, равной толщине материала.

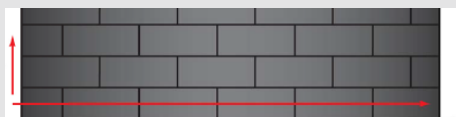
Измерить длину перехода, минимальный и максимальный диаметры сопрягаемых труб с учетом толщины теплоизоляционного материала.

1



Монтаж покрытия на резервуар производится снизу вверх, крышки резервуара монтируют в направлении от края к центру.

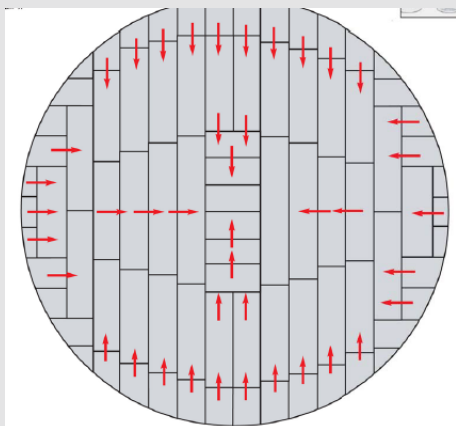
2



Нанести клей по всей поверхности соприкосновения покрытия с теплоизоляционным покрытием резервуара.

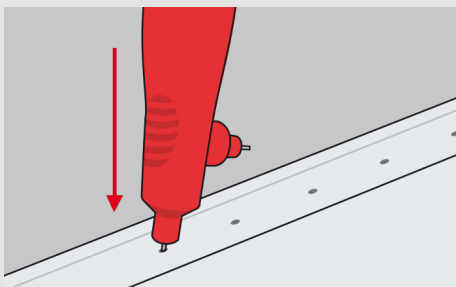
Установить лист на емкость.

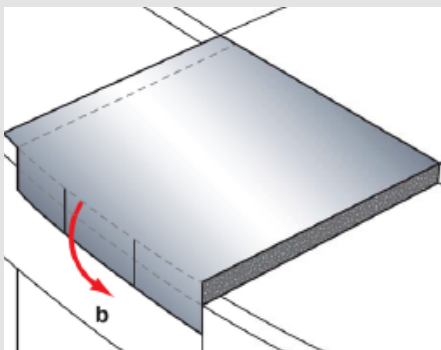
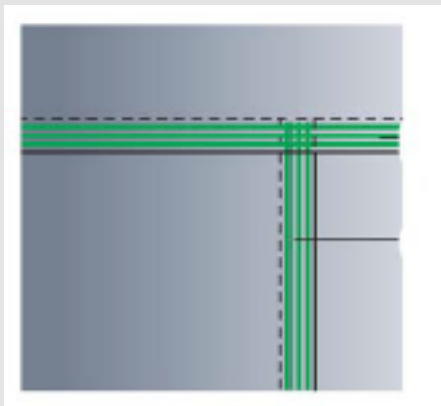
Для покрытий AL CLAD, WHITE CLAD, PREMIUM необходима механическая фиксация.



В месте нахлеста полимерного покрытия при помощи монтажного шила пробить отверстия с расстоянием от края не более 10 мм и шагом не менее 10 мм.

3





Установить в отверстия заклепки K-PACK.

Для покрытий IN CLAD, ULTRA, IC CLAD необходима фиксация клеем.

- 4** В месте нахлеста полимерного покрытия нанести клей и совместить края. Зеленым цветом на рисунке отмечены места проклейки клеем.

Установка покрытия на крышку (равно как и днища резервуара) производится в следующей последовательности:

- 5** Перенести размеры криволинейной поверхности на лист покрытия K-FLEX с учетом припуска на толщину теплоизоляции боковой стенки.

Вырезать окружность с соответствующим радиусом;

- нанести клей по всей поверхности на крышку (днище) резервуара и на покрытие;

- после выдержки времени до «отлипа» совместить материал с крышкой (днищем) резервуара;

- для покрытий AL CLAD, WHITE CLAD, PREMIUM необходима механическая фиксация;

- в месте нахлеста полимерного покрытия при помощи монтажного шила пробить отверстия с расстоянием от края не более 10 мм и шагом не менее 10 мм;

- установить в отверстия заклепки K-PACK;

- для покрытий IN CLAD, ULTRA, IC CLAD необходима фиксация клеем;

- в месте нахлеста полимерного покрытия нанести клей и совместить края;

- все стыки проклеить лентой, соответствующей марке покрытия;

- края ленты проклеить герметиком, который соответствует цвету покрытия.

Примечание:

Данные рекомендации распространяются для монтажа теплоизоляции на малых и средних резервуарах.



РЕКОМЕНДАЦИИ ПО МОНТАЖУ РУЛОННОЙ ТЕПЛОВОЙ ИЗОЛЯЦИИ K-FLEX*

Внешний диаметр трубопровода, мм	Толщина теплоизоляционного материала, мм									
	3	6	10	13	16	19	25	32	40	50
6										
8										
10	+									
12	+									
15	+									
18	+									
20	+									
22	+									
25	+	+								
28	+	+								
30	+	+								
35	+	+	+							
42	+	+	+	+						
48	+	+	+	+						
54	+	+	+	+						
57	+	+	+	+	+					
60	+	+	+	+	+					
64	+	+	+	+	+					
70	+	+	+	+	+					
76	+	+	+	+	+	+				
80	+	+	+	+	+	+				
89	+	+	+	+	+	+				
102	+	+	+	+	+	+				
108	+	+	+	+	+	+	+			
114	+	+	+	+	+	+	+			
125	+	+	+	+	+	+	+			
133	+	+	+	+	+	+	+			
140	+	+	+	+	+	+	+			
160	+	+	+	+	+	+	+			
219	+	+	+	+	+	+	+	+		
273	+	+	+	+	+	+	+	+	+	+
324	+	+	+	+	+	+	+	+	+	+
377	+	+	+	+	+	+	+	+	+	+
426	+	+	+	+	+	+	+	+	+	+
480	+	+	+	+	+	+	+	+	+	+
530	+	+	+	+	+	+	+	+	+	+
630	+	+	+	+	+	+	+	+	+	+
720	+	+	+	+	+	+	+	+	+	+
820	+	+	+	+	+	+	+	+	+	+
920	+	+	+	+	+	+	+	+	+	+
1020	+	+	+	+	+	+	+	+	+	+
1220	+	+	+	+	+	+	+	+	+	+
1420	+	+	+	+	+	+	+	+	+	+

**В комплектацию ящика для монтажа входит:**

- кронциркуль универсальный для внешних измерений;
- циркуль металлический длиной не менее 400 мм, в чехле или с защитным колпачком;
- нож монтажный со стальным узким лезвием, с закругленным окончанием длиной не менее 300 мм,
- нож универсальный со сдвигаемыми лезвиями 150 мм;
- брусок овальный для заточки ножей длиной 225 мм или мусат (заточка) длиной не менее 300мм;
- стусло, имеющее не менее трех углов среза 22, 50, 45, 90 с шириной рабочей поверхности не менее 120 мм,
- кисть радиаторная с короткой жесткой щетиной шириной не менее 38 мм;
- кисть плоская с короткой жесткой щетиной шириной 22 мм;
- лаковый маркер с круглым (пулевидным) наконечником белого цвета с шириной линии 1- 2 мм;
- рулетка длиной 3 м, в прорезиненном корпусе с 3-мя фиксаторами;
- монтажное шило для пластиковых заклепок.

ПРИЛОЖЕНИЕ 3

РЕКОМЕНДАЦИИ ПО ПОДБОРУ УГЛОВ PVC, AL CLAD, WHITE CLAD

Ø, мм	Толщина изоляции, мм										
	20	25	30	35	40	45	50	60	70	80	100
17	20x17	20x27 25x17	30x17 25x27								
21	20x21	25x21	30x21		40x21		50x21 40x42 40x38				
27	20x27 25x17	25x27 30x17	30x27		40x27		50x27 40x48	60x27 50x42/44 50x48 40x70			
33	20x33	25x33	30x33	35	40x33	45	50x33 40x57/60	60x33 50x57/60 40x76			
38			25x48 30x38		40x38 40x42 50x21		50x38 50x33 40x57/60	60x38 60x42/44 50x57/60 40x76			
42/44	20x42/44	25x42/44	30x42/44		40x42/44 40x38 50x21 40x42		50x42/44 60x27 50x48 40x70	60x42/44 60x33 50x57/60 40x76			
48	20x48	25x48 30x38	30x48 20x64		40x48 50x27		50x48 60x27 40x42/44 40x70	60x48 50x70 50x76 40x89			
57/60	20x57/60	25x57/60 20x70	30x57/60 25x70		40x57/60 50x33 50x38		50x57/60 60x33 60x38 40x76	60x57/60 50x89	70x57/60 60x70 60x76 50x102		
64	20x64	25x64	30x64		40x64			60x64			
70	20x70 25x57/60	25x70 30x57/60			40x70 60x27 50x42/44		50x70 60x48 50x76 40x89	60x70 70x57/60 60x76 50x102	70x70 70x76 60x89		
76	20x76 25x64	25x76 30x64	30x76 25x89		40x76 60x38 50x57/60 60x33	45	50x76 60x48 50x70 40x89	60x76 60x70 70x57/60 50x102	70x76 70x70 60x89		
89	20x89 30x70	25x89 30x76	30x89 20x108 20x102	35x89 20x114 25x102 25x108	40x89 60x48 50x70		50x89 60x57/60	60x89 70x70 70x76		80x89	
102	20x102 20x108 30x89	25x102 30x102 25x108 20x114 35x89	30x102 25x102 25x108 20x114 35x89	35x102 20x127 20x133 25x114 30x108	40x102 25x133 30x127 35x114 40x108		50x102 60x70 60x76 70x60	60x102 60x108 50x127 45x133 30x168			100x102 100x108 100x114

Ø, мм	Толщина изоляции, мм										
	20	25	30	35	40	45	50	60	70	80	100
108	20x108	25x108	30x108	35x108	40x108		50x108	60x108			
	20x102	25x102	35x102	20x140	35x114		30x140	60x102	70x108		100x108
	30x89	30x102	20x127	25x127	30x127		25x159	50x127	70x114		100x102
		20x114	20x133	30x114	25x133		40x127	45x133			100x114
		35x89	25x114	40x102	40x102		45x114	30x168			
114	20x114	25x114	30x114	35x114	40x114	45x114	50x114	60x114			
	25x102	20x127	25x127	40x108	20x159	50x108	40x114	50x133	70x114		100x108
	30x102	20x133	40x102	40x102	30x133	30x140	45x127	50x133	70x108		100x102
	25x108	30x108	20x140	25x133	35x127	25x159	40x133	45x140			100x114
	35x89	35x102	30x108	30x127	25x140	40x127	25x168	40x159			
127	20x127	25x127	30x127	35x127	40x127	45x127	50x127	60x127			
	20x133	30x114	35x114	25x140	35x133	40x133	60x102	50x140	70x127		100x127
	25x114	20x140	40x108	40x133	45x114	30x159	60x108	40x168	70x133		100x133
	30x108	40x102	20x159	20x159	30x140	25x168	45x133	40x168	70x140		100x140
	35x102	25x133	40x114	40x114	50x108	40x140	30x168	45x159			
133	20x133	25x133	30x133	35x133	40x133	45x133	50x133	60x133			
	20x127	40x102	35x127	45x114	25x168	30x168	60x114	30x194	70x133		100x127
	25x114	30x127	25x140	30x140	50x114	60x102	45x140	50x159	70x127		100x133
	30x108	35x114	20x159	25x159	40x140	60x108	40x159	50x168	70x140		100x140
	40x108	40x114	50x108	45x127	45x127	50x127	40x168	60x140			
140	20x140	25x140	30x140		40x140						
	25x127	35x127	25x159		50x114	45x140	50x140	60x140	70x140		100x140
	20x114	30x133	35x133		45x127	40x159	60x127	50x159	70x127		100x127
	35x108	40x127	40x127		40x133	50x133	45x159	50x168	70x133		100x133
	20x159	45x114		30x159	60x114	40x168	30x194				
	40x114	50x108		25x168							
159	20x159	25x159	30x159								
	40x114	30x140	25x168		40x159	45x159	50x159				
	30x133	35x133	50x114		45x140	40x168	60x140	60x159	70x159		100x159
	35x127	40x127	40x140		50x133	50x140	60x133				
	45x114	45x127		60x114	60x127	30x194					
	25x159	40x133									
168		25x168	30x168								
		30x159	45x133		40x168		50x168	60x168			
		50x114	50x127		45x159		50x159				
		40x140	60x108		50x140		60x140				
	45x127	60x102		60x127		60x133					
	40x133					30x194					
194		60x133						60x194			100x194
219								60x219			100x219
245											100x245
267								60x267			100x267

Для примера:

Необходим угол K-FLEX PVC 35x114 90-3S. Предположим, что данный угол отсутствует на складе. Обратившись к таблице, находим один из четырех возможных вариантов (40x102, 40x108, 25x133 или 30x127): любой из предложенных углов является аналогом и соответствует общему диаметру трубы с изоляцией, а также полностью соответствует углу PVC 35x114 90-3S

ДАННЫЕ ПО ПОДБОРУ КОЛИЧЕСТВА СЕГМЕНТОВ ЗАЩИТНОГО ПОЛИМЕРНОГО ПОКРЫТИЯ K-FLEX ДЛЯ ОСУЩЕСТВЛЕНИЯ МОНТАЖА ОТВОДОВ КРУТОИЗОГНУТЫЕ ТИПА 3D (R = 1,5 DN) ПО ГОСТ 17375-2001

Общая схема расположение сегментов на отводе

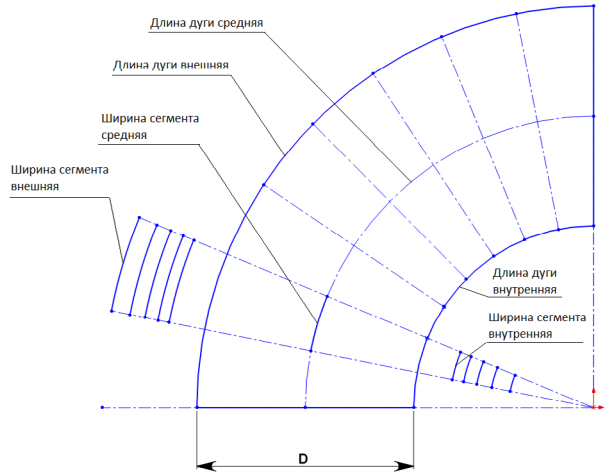


Таблица подбора сегментов для крутоизогнутых отводов 90°

Для толщины теплоизоляции 19мм								
Линейные размеры дуги отвода, мм			Соотношения длин		Ширина сегмента, мм			
внешний	средний	внутр.	внеш./внутр.	внеш./средн.	внешняя	средняя	внутр.	
350,29	235,62	120,95	2,90	1,49	43,8	29,5	15,1	
Для толщины теплоизоляции 25мм								
Линейные размеры дуги отвода, мм			Соотношения длин		Ширина сегмента, мм			
внешний	средний	внутр.	внеш./внутр.	внеш./средн.	внешняя	средняя	внутр.	
359,71	235,62	111,53	3,23	1,53	45,0	29,5	13,9	
Для толщины теплоизоляции 32мм								
Линейные размеры дуги отвода, мм			Соотношения длин		Ширина сегмента, мм			
внешний	средний	внутр.	внеш./внутр.	внеш./средн.	внешняя	средняя	внутр.	
370,71	235,62	100,53	3,69	1,57	46,3	29,5	12,6	
Для толщины теплоизоляции 40мм								
Линейные размеры дуги отвода, мм			Соотношения длин		Ширина сегмента, мм			
внешний	средний	внутр.	внеш./внутр.	внеш./средн.	внешняя	средняя	внутр.	
383,27	235,62	87,96	4,36	1,63	47,9	29,5	11,0	
Для толщины теплоизоляции 50мм								
Линейные размеры дуги отвода, мм			Соотношения длин		Ширина сегмента, мм			
внешний	средний	внутр.	внеш./внутр.	внеш./средн.	внешняя	средняя	внутр.	
398,98	235,62	72,26	5,52	1,69	49,9	29,5	9,0	

Отвод DN100
Диаметр, мм 108
Кол-во рыбок 8

<p>Отвод DN100</p> <p>Диаметр,мм 114</p> <p>Кол-во рыбок 8</p>	Для толщины теплоизоляции 19мм								
	Линейные размеры дуги отвода, мм			Соотношения длин			Ширина сегмента, мм		
	внешний	средний	внутр.	внеш./внутр.	внеш./средн.	внешняя	средняя	внутр.	
	358,38	238,76	119,14	3,01	1,50	44,8	29,8	14,9	
	Для толщины теплоизоляции 25мм								
	Линейные размеры дуги отвода, мм			Соотношения длин			Ширина сегмента, мм		
	внешний	средний	внутр.	внеш./внутр.	внеш./средн.	внешняя	средняя	внутр.	
	367,8	238,76	109,72	3,35	1,54	46,0	29,8	13,7	
	Для толщины теплоизоляции 32мм								
	Линейные размеры дуги отвода, мм			Соотношения длин			Ширина сегмента, мм		
	внешний	средний	внутр.	внеш./внутр.	внеш./средн.	внешняя	средняя	внутр.	
	378,8	238,76	98,72	3,84	1,59	47,4	29,8	12,3	
	Для толщины теплоизоляции 40мм								
	Линейные размеры дуги отвода, мм			Соотношения длин			Ширина сегмента, мм		
внешний	средний	внутр.	внеш./внутр.	внеш./средн.	внешняя	средняя	внутр.		
391,36	238,76	86,16	4,54	1,64	48,9	29,8	10,8		
Для толщины теплоизоляции 50мм									
Линейные размеры дуги отвода, мм			Соотношения длин			Ширина сегмента, мм			
внешний	средний	внутр.	внеш./внутр.	внеш./средн.	внешняя	средняя	внутр.		
407,07	238,76	70,45	5,78	1,70	50,9	29,8	8,8		

<p>Отвод DN125</p> <p>Диаметр,мм 140</p> <p>Кол-во рыбок 9</p>	Для толщины теплоизоляции 19мм								
	Линейные размеры дуги отвода, мм			Соотношения длин			Ширина сегмента, мм		
	внешний	средний	внутр.	внеш./внутр.	внеш./средн.	внешняя	средняя	внутр.	
	438,02	298,45	158,89	2,76	1,47	48,7	33,2	17,7	
	Для толщины теплоизоляции 25мм								
	Линейные размеры дуги отвода, мм			Соотношения длин			Ширина сегмента, мм		
	внешний	средний	внутр.	внеш./внутр.	внеш./средн.	внешняя	средняя	внутр.	
	447,44	298,45	149,46	2,99	1,50	49,7	33,2	16,6	
	Для толщины теплоизоляции 32мм								
	Линейные размеры дуги отвода, мм			Соотношения длин			Ширина сегмента, мм		
	внешний	средний	внутр.	внеш./внутр.	внеш./средн.	внешняя	средняя	внутр.	
	458,44	298,45	138,47	3,31	1,54	50,9	33,2	15,4	
	Для толщины теплоизоляции 40мм								
	Линейные размеры дуги отвода, мм			Соотношения длин			Ширина сегмента, мм		
внешний	средний	внутр.	внеш./внутр.	внеш./средн.	внешняя	средняя	внутр.		
471	298,45	125,9	3,74	1,58	52,3	33,2	14,0		
Для толщины теплоизоляции 50мм									
Линейные размеры дуги отвода, мм			Соотношения длин			Ширина сегмента, мм			
внешний	средний	внутр.	внеш./внутр.	внеш./средн.	внешняя	средняя	внутр.		
486,71	298,45	110,19	4,42	1,63	54,1	33,2	12,2		

Отвод DN350 Диаметр,мм 356 Кол-во рыбок 11	Для толщины теплоизоляции 19мм								
	Линейные размеры дуги отвода, мм			Соотношения длин			Ширина сегмента, мм		
	внешний	средний	внутр.	внеш./внутр.	внеш./средн.	внешняя	средняя	внутр.	
	1146,68	837,23	527,79	2,17	1,37	104,2	76,1	48,0	
	Для толщины теплоизоляции 25мм								
	Линейные размеры дуги отвода, мм			Соотношения длин			Ширина сегмента, мм		
	внешний	средний	внутр.	внеш./внутр.	внеш./средн.	внешняя	средняя	внутр.	
	1156,11	837,23	518,36	2,23	1,38	105,1	76,1	47,1	
	Для толщины теплоизоляции 32мм								
	Линейные размеры дуги отвода, мм			Соотношения длин			Ширина сегмента, мм		
	внешний	средний	внутр.	внеш./внутр.	внеш./средн.	внешняя	средняя	внутр.	
	1167,1	837,23	507,37	2,30	1,39	106,1	76,1	46,1	
	Для толщины теплоизоляции 40мм								
	Линейные размеры дуги отвода, мм			Соотношения длин			Ширина сегмента, мм		
внешний	средний	внутр.	внеш./внутр.	внеш./средн.	внешняя	средняя	внутр.		
1179,67	837,23	494,8	2,38	1,41	107,2	76,1	45,0		
Для толщины теплоизоляции 50мм									
Линейные размеры дуги отвода, мм			Соотношения длин			Ширина сегмента, мм			
внешний	средний	внутр.	внеш./внутр.	внеш./средн.	внешняя	средняя	внутр.		
1195,38	837,23	479,09	2,50	1,43	108,7	76,1	43,6		

Отвод DN700 Диаметр,мм 711 Кол-во рыбок 13	Для толщины теплоизоляции 19мм								
	Линейные размеры дуги отвода, мм			Соотношения длин			Ширина сегмента, мм		
	внешний	средний	внутр.	внеш./внутр.	внеш./средн.	внешняя	средняя	внутр.	
	2264,3	1676,04	1087,78	2,08	1,35	174,2	128,9	83,7	
	Для толщины теплоизоляции 25мм								
	Линейные размеры дуги отвода, мм			Соотношения длин			Ширина сегмента, мм		
	внешний	средний	внутр.	внеш./внутр.	внеш./средн.	внешняя	средняя	внутр.	
	2273,73	1676,04	1078,35	2,11	1,36	174,9	128,9	83,0	
	Для толщины теплоизоляции 32мм								
	Линейные размеры дуги отвода, мм			Соотношения длин			Ширина сегмента, мм		
	внешний	средний	внутр.	внеш./внутр.	внеш./средн.	внешняя	средняя	внутр.	
	2284,72	1676,04	1067,36	2,14	1,36	175,7	128,9	82,1	
	Для толщины теплоизоляции 40мм								
	Линейные размеры дуги отвода, мм			Соотношения длин			Ширина сегмента, мм		
внешний	средний	внутр.	внеш./внутр.	внеш./средн.	внешняя	средняя	внутр.		
2297,29	1676,04	1054,79	2,18	1,37	176,7	128,9	81,1		
Для толщины теплоизоляции 50мм									
Линейные размеры дуги отвода, мм			Соотношения длин			Ширина сегмента, мм			
внешний	средний	внутр.	внеш./внутр.	внеш./средн.	внешняя	средняя	внутр.		
2313	1676,04	1039,08	2,23	1,38	177,9	128,9	79,9		

Отвод DN1200 Диаметр, мм 1219 Кол-во рыбок 17	Для толщины теплоизоляции 19мм							
	Линейные размеры дуги отвода, мм			Соотношения длин		Ширина сегмента, мм		
	внешний	средний	внутр.	внеш./внутр.	внеш./средн.	внешняя	средняя	внутр.
	3814,68	2827,43	1840,19	2,07	1,35	224,4	166,3	108,2
	Для толщины теплоизоляции 25мм							
	Линейные размеры дуги отвода, мм			Соотношения длин		Ширина сегмента, мм		
	внешний	средний	внутр.	внеш./внутр.	внеш./средн.	внешняя	средняя	внутр.
	3824,1	2827,43	1830,76	2,09	1,35	224,9	166,3	107,7
	Для толщины теплоизоляции 32мм							
	Линейные размеры дуги отвода, мм			Соотношения длин		Ширина сегмента, мм		
	внешний	средний	внутр.	внеш./внутр.	внеш./средн.	внешняя	средняя	внутр.
	3835,1	2827,43	1819,77	2,11	1,36	225,6	166,3	107,0
	Для толщины теплоизоляции 40мм							
	Линейные размеры дуги отвода, мм			Соотношения длин		Ширина сегмента, мм		
	внешний	средний	внутр.	внеш./внутр.	внеш./средн.	внешняя	средняя	внутр.
	3847,67	2827,43	1807,2	2,13	1,36	226,3	166,3	106,3
	Для толщины теплоизоляции 50мм							
	Линейные размеры дуги отвода, мм			Соотношения длин		Ширина сегмента, мм		
	внешний	средний	внутр.	внеш./внутр.	внеш./средн.	внешняя	средняя	внутр.
3863,37	2827,43	1791,49	2,16	1,37	227,3	166,3	105,4	



IK Insulation Group издала данное руководство в качестве пособия по монтажу изоляции K-FLEX для наиболее распространенных случаев.

Предполагается, что в реальных условиях, наиболее подходящие решения опытные монтажники выбирают сами.

IK Insulation Group гарантирует качество своей продукции и не несет ответственность за негативные последствия, возникающие из-за неправильного монтажа изоляции.

Авторское право на иллюстрации и схемы, публикуемые в данной брошюре, принадлежат компании IK Insulation Group. Их копирование запрещено в любой форме.



K-FLEX

