

Клапан обратный пружинный
двухстворчатый
для воды с температурой до 130 °С

(Китай)

**ПАСПОРТ
ТЕХНИЧЕСКОЕ ОПИСАНИЕ
И ИНСТРУКЦИЯ
ПО ЭКСПЛУАТАЦИИ**



1. Введение

- 1.1 Настоящий документ распространяется на клапаны обратные пружинные двухстворчатые на $P_u=1,6$ МПа (16 кгс/см²).

2. Назначение

- 2.1 Клапаны обратные двухстворчатые предназначены для установки на трубопроводах с целью автоматического перекрытия обратного потока среды, рабочая среда - вода, температура рабочей среды наибольшая 130 °С при условном давлении до 1,6 МПа (16 кгс/см²).

3. Технические данные

- 3.1 Основные параметры клапанов обратных двухстворчатых Ру16 приведены в табл.1. Присоединение клапанов к трубопроводу – межфланцевое, с присоединительными размерами по ГОСТ 12815-80.

Таблица 1

Ду, мм	Ру, МПа (кгс/см ²)	Траб, °С	Рабочая среда	Масса, кг (не более)	Материал корпусных деталей	Материал затвора	Материал уплотнения
50	1,6 (16)	От -10 до +130	Вода	1,53	Серый чугун	Хромированный ковкий чугун	EPDM (Полимер этилена и пропилена)
65				2,36			
80				3,45			
100				5,67			
125				7,39			
150				8,95			
200				17,11			

- 3.2 Основные габаритные и присоединительные размеры в мм., приведены в табл.2 и на рис. 1.

Таблица 2

Условное обозначение	Клапан пружинный						
	50	65	80	100	125	150	200
Ду	50	65	80	100	125	150	200
Д	160	180	195	215	245	280	335
Д1	125	145	160	180	210	240	295
Н	107	127	142	162	192	218	273
S	19	20	28	26	30	31	33
R	28,8	36,1	43,4	52,8	65,7	78,6	104,4
L	43	46	64	64	70	76	89
n отв. d	4 - Ø18	4 - Ø18	4 - Ø18	8 - Ø18	8 - Ø18	8 - Ø22	12 - Ø22

- 3.3 Значения минимального давления необходимого для открытия обратного клапана приведено в таблице 3.

Таблица 3

Ду, мм	50	65	80	100	125	150	200
P _{min} , кгс/см ²	0,044	0,044	0,040	0,038	0,036	0,033	0,031

- 3.4 Клапаны обратные двухстворчатые соответствуют классу герметичности «А» по ГОСТ 9544-93.

4. Устройство и принцип работы изделия

- 4.1 Клапаны обратные двухстворчатые состоят из следующих основных частей (см. рис. 1):

н/н	Наименование	Материал
1.	Корпус	Серый чугун
2.	Ось	Нержавеющая сталь
3.	Двухстворчатый диск	Хромированный ковкий чугун
4.	Уплотнение дисков	EPDM (Полимер этилена и пропилена)
5.	Пружина	Нержавеющая сталь

- 4.2 Открытие обратного двухстворчатого клапана происходит под действием рабочей среды, минимальное давление рабочей среды необходимое для открытия клапана приведено в таблице 3.
- 4.3 Закрытие клапана осуществляется с помощью пружины.

5. Указание мер безопасности

- 5.1 К монтажу, эксплуатации и обслуживанию клапанов обратных двухстворчатых допускается персонал изучивший устройство клапанов, правила техники безопасности и требования настоящей инструкции.
- 5.2 Для обеспечения безопасности категорически запрещается производить работы по устранению дефектов при наличии давления рабочей среды в трубопроводе.
- 5.3 При производстве всех видов работ, должны быть предусмотрены меры, исключающие случайную подачу среды в трубопровод. В местах управления подачей среды должна быть вывешена табличка с надписью: «Не включать – работают люди».
- 5.4 Обслуживание клапанов установленных в подземных колодцах или камерах, в которых возможно скопление вредных или взрывоопасных газов, производить согласно правил технической эксплуатации и технике безопасности организации эксплуатирующей данные колодцы и камеры.

14. Свидетельство о приемке

- 14.1 Клапаны обратные пружинные двухстворчатый PN 16 (16 кгс/см²) Ду _____ в количестве _____ штук.

Дата выпуска

« _____ » _____ 20____ г.

Таблица 5

Наименование неисправностей и их признаки	Вероятная причина	Метод устранения
Нарушение герметичности уплотнений между корпусом клапана и осями клапана	Износ уплотнительных прокладок	Заменить прокладки

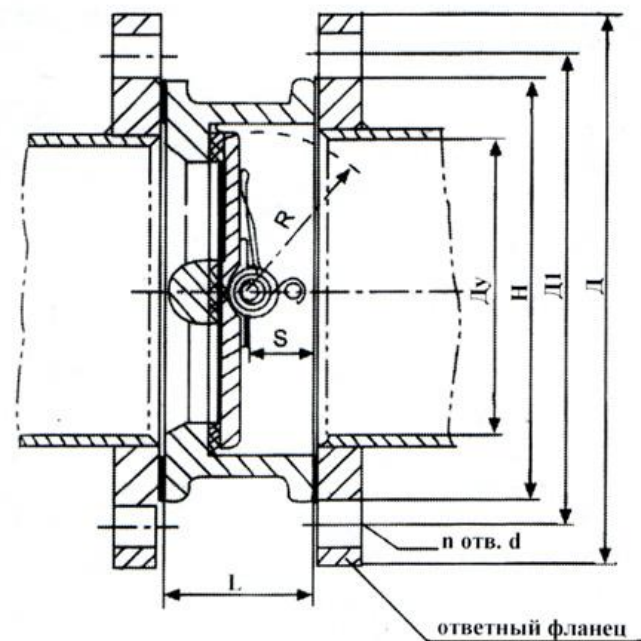
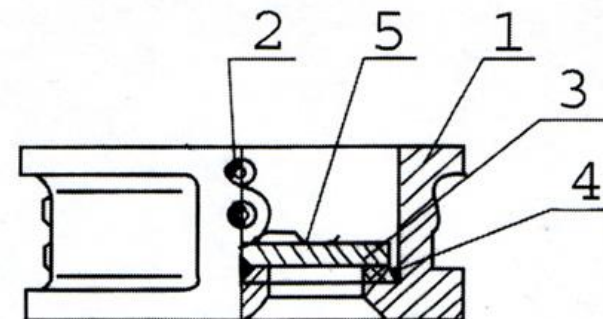
12. Гарантийные обязательства

- 12.1 Гарантийный срок эксплуатации – 12 месяцев.
- 12.2 Начало гарантийного срока эксплуатации исчисляется со дня ввода клапана в эксплуатацию, но не позднее 6 месяцев с даты выпуска.
- 12.3 В течение гарантийного срока эксплуатации завод безвозмездно заменяет и ремонтирует вышедшие из строя детали, сборочные единицы или изделия в целом при условии надлежащего хранения и соблюдения потребителем требований к монтажу и эксплуатации.
- 12.4 Срок службы зависит от условий эксплуатации.

13. Комплект поставки

- 13.1 В комплект поставки входит:
- Клапаны обратные двухстворчатые PN16 – 1 шт.,
 - паспорт с технической характеристикой и инструкцией – 2 шт. на партию клапанов.

РИС. 1



6. Монтаж

- 6.1 Клапаны обратные двухстворчатые могут устанавливаться на трубопроводе, как в горизонтальном, так и в вертикальном положении.
- 6.2 Установку клапанов производить в соответствии с направлением потока рабочей среды указанным на корпусе клапана.
- 6.3 Перед установкой клапана ответные фланцы должны быть тщательно очищены от грязи, песка, окалин и др.
- 6.4 При монтаже между клапаном и ответными фланцами устанавливаются прокладки.
- 6.5 Затяжку болтовых соединений производить равномерно с небольшим усилием.
- 6.6 Устанавливаемый клапан необходимо подвергнуть осмотру, проверить состояние запорных дисков, их уплотнения и пружины.
- 6.7 Клапан не должен испытывать нагрузок от трубопровода (изгиб, сжатие, растяжение, кручение, перекосы, вибрации, несоосность патрубков, неравномерность затяжки крепежа). При необходимости должны быть предусмотрены опоры или компенсаторы.

7. Маркировка

- 7.1 В соответствии с ГОСТом 4666 маркировка выполняется на корпусе клапана литым шрифтом и содержит следующие данные:

- а) номинальное давление буквами PN и его величина в кгс/см².
- б) номинальный диаметр буквами DN и его величина в мм.
- в) направление потока рабочей среды →

8. Транспортирование

- 8.1 Клапаны могут транспортироваться любым видом транспорта. При этом установка клапанов на транспортные средства должна исключать возможность механических повреждений, внутренние поверхности должны быть предохранены от загрязнении.
- 8.2 При погрузке и разгрузке строповку клапанов следует производить за корпус.

9. Правила хранения

- 9.1 Клапаны должны храниться в складских помещениях, быть защищенными от попадания прямых солнечных лучей и удаленными не менее чем на 1 метр от теплоизлучающих приборов, а также не должны подвергаться воздействию масел и бензина.

- 9.2 При хранении клапанов и запасных частей свыше гарантийного срока, потребитель должен произвести переконсервацию.

10. Эксплуатация и техническое обслуживание

- 10.1 Клапаны обратные двухстворчатые должны использоваться строго по назначению в соответствии с указанием в технической документации.
- 10.2 Рабочая среда – вода не должна содержать твердых частиц.
- 10.3 Во время эксплуатации следует производить периодические осмотры и технические освидетельствования в сроки, установленные правилами и нормами организации эксплуатирующей трубопровод.
- 10.4 При техническом обслуживании необходимо соблюдать меры безопасности, указанные в разделе 5 настоящего документа.
- 10.5 При осмотрах проверить: общее состояние клапана, состояние крепежных соединений.
- 10.6 При техническом освидетельствовании, а также после ремонта, клапаны подвергаются внутреннему осмотру и гидравлическому испытанию.
- 10.7 Все обнаруженные неисправности должны быть устранены.

11. Характерные неисправности и методы их устранения

- 11.1 Конструкция клапана обратного двухстворчатого PN 16 надежна и при правильной эксплуатации обеспечивает длительную работу изделия.
- 11.2 В процессе эксплуатации клапана могут возникнуть неисправности, возможные причины и методы их устранения указаны в таблицах 4,5.

Таблица 4

Наименование неисправностей и их признаки	Вероятная причина	Метод устранения
Нарушение герметичности обратного клапана	1.Износ или повреждение уплотнения диска 2.Износ или повреждение пружины 3.Попадание посторонних предметов под створки диска.	1.Снять клапан с трубопровода и заменить уплотнение 2.Снять клапан с трубопровода и заменить пружину 3.Снять клапан с трубопровода и удалить посторонние предметы
Нарушение герметичности соединений между клапаном и ответными фланцами	1.Ослаблена затяжка болтов в процессе эксплуатации 2.Повреждена прокладка	1.Уплотнить соединения дополнительной затяжкой болтов без перекосов 2. Заменить прокладку

