

ТЕХНИЧЕСКИЙ ПАСПОРТ

КРАН ШАРОВОЙ НЕРЖАВЕЮЩИЙ приварной (Стандарт ISO)

Поставщик: ООО «СмартИнокс»

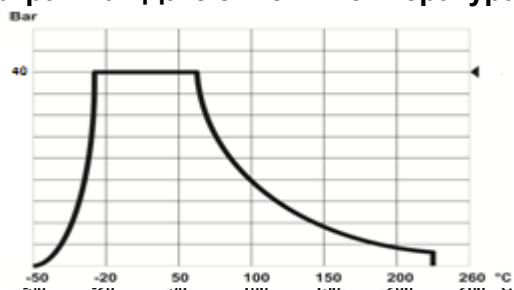
Применение

Шаровые краны используются в качестве запорной трубопроводной арматуры для перекрытия потока рабочей среды (вода, пар, нефтепродукты).

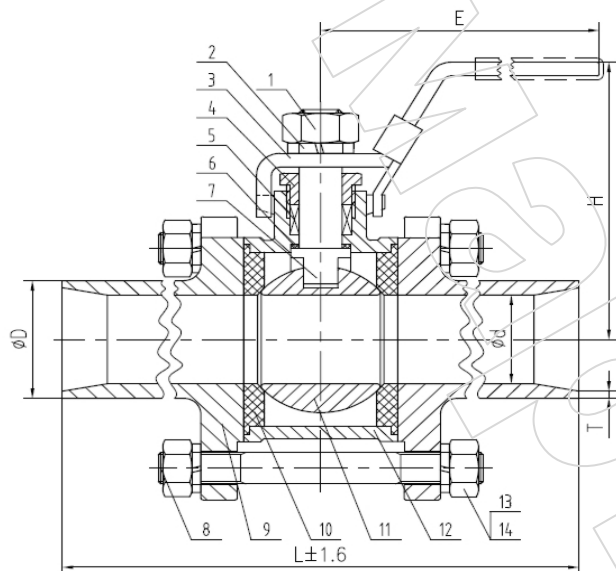
Описание и технические характеристики

Стандарт: ISO
 Конструкция: полнопроходной, трехчастный
 Тип соединения: приварной
 Тип управления: ручное (поворот рукоятки на 90°)
 Размерный ряд: 1/4", 3/8", 1/2", 3/4", 1", 1 1/4", 1 1/2", 2", 2 1/2", 3", 4", 5", 6"
 Рабочее давление – 16 атм.
 Максимальное давление на корпусе – 40 атм.
 Рабочие температуры от -35° до +180°
 Максимальные температуры от -50° до +230°

Диаграмма «Давление — Температура»



Схема



Спецификация

№	Наименование	Материал
1	Гайка	A2
2	Шайба	A2
3	Ручка	AISI 201
4	Уплотнительная гайка	AISI 304 AISI 316
5	Уплотнение штока	PTFE
6	Сальник	PTFE
7	Шток	AISI 304 AISI 316
8	Болт (шпилька)	A2
9	Крышка (приварная часть)	AISI 304 AISI 316
10	Прокладка (седло)	PTRE / RPTFE
11	Шар	AISI 304 AISI 316
12	Корпус	AISI 304 AISI 316
13	Гроверная шайба	A2
14	Гайка	A2

Рекомендации по монтажу и обслуживанию

Кран может устанавливаться на трубопроводе в любом положении, обеспечивающем удобство эксплуатации, доступа к ручному приводу и возможность его демонтажа для осуществления его технического обслуживания и ремонта.

При монтаже и эксплуатации крана должны выполняться требования безопасности по ГОСТ 12.2.063-81.

Не допускается:

Попадание внутрь крана грязи, песка, окалины и т.п.
 Превышение допустимых значений температуры и давления.

Снятие/разборка крана при наличии рабочей среды и давления в трубопроводе.

Использование крана в качестве регулирующего устройства

использование крана в качестве опоры для трубопровода.

Присоединительные размеры (мм)

(inch)	1/4	3/8	1/2	3/4	1	1 1/4	1 1/2	2	2 1/2	3	4
d	10,5	12	15	20	25	32	38	49	65	76	96
D	15,5	17,5	21,3	26,9	33,7	42,4	48,3	60,3	76,1	88,9	114,3
H	60	60	60	64	70	77	95	105	118	136	154
E	95	95	115	125	150	160	190	200	265	300	300
L	110	120	140	140	152	165	190	203	254	280	317
Вес	0,30	0,41	0,63	0,83	1,17	1,95	2,50	3,55	6,15	10,40	18,20

Изображение



* Возможно внесение конструктивных изменений производителем.