



Торговый Дом «ЛАЗ»



**КРАН ШАРОВЫЙ ЗАПОРНЫЙ С  
ФЛАНЦЕВЫМ ПРИСОЕДИНЕНИЕМ  
С УКОРОЧЕННОЙ СТРОИТЕЛЬНОЙ ДЛИНОЙ  
11с42фт (КШМГ(У))**

**РУКОВОДСТВО ПО ЭКСПЛУАТАЦИИ  
ПАСПОРТ  
3742-002-82556046 РЭ/ПС**



Сертификат соответствия № С-RU.АГ98.В.18669

## 1. ОСНОВНЫЕ СВЕДЕНИЯ ОБ ИЗДЕЛИИ

### 1.1 Обозначение изделия: КШМГ(У)

### 1.2 Назначение изделия

Краны шаровые запорные с фланцевым присоединением и укороченной строительной длиной используются при виде климатических условий УХЛ 1.1 (У1) по ГОСТ 15150 11с42ффт предназначены для перекрытия потоков газообразных, таких как природный газ по ГОСТ 5542 и сжиженный газ по ГОСТ 20448 промышленного и коммунально-бытового назначения, жидких сред, таких как: вода, пар с температурой до 150 °С, нефтепродуктов, прочих слабоагрессивных сред в качестве запорной арматуры.

### 1.3 Описание работы

1.3.1 Установка на трубопровод – в любом положении удобном для доступа к рукоятке управления. Направление потока среды через кран – безразлично.

Положение рукоятки управления в открытом состоянии крана – вдоль оси затвора.

1.3.2 Устройство и работа. Устройство кранов показано на рисунке 1.

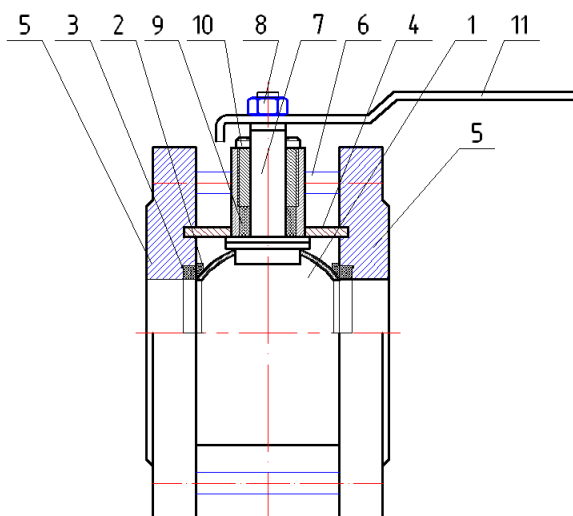


Рисунок 1. Общее устройство крана

Перекрытие среды происходит сферической поверхностью затвора 1, выполненной в виде шара из коррозионностойкой стали, в контакте с седлами 2 из фторопласта при его повороте перпендикулярно оси протока. Поджим седел сферической поверхности затвора осуществляется за счет упругости уплотнительных колец 3, изготовленных из термостойкой резины. Герметизация корпуса 4 с фланцами 5 осуществляется паронитовыми прокладками, не указанными на рисунке, за счет затяжки стяжных болтов 6. Герметизация поворотной оси 7 осуществляется набором фторопластовых манжет 9 за счет поджима гайкой 10. Поворотная рукоятка 11 закрепляется на оси 7 гайкой 8. Перекрытие происходит при повороте рукоятки по часовой стрелке перпендикулярно оси протока.

## 1.4 Основные технические данные

1. Основной конструкционный материал корпус (проточная часть)	сталь Ст3 по ГОСТ 380
затворные части: - седла - шар (затвор) - уплотнение штока - уплотнительное кольцо	фторопласт Ф4К15М5 по ГОСТ 10007 нержавеющая сталь по ГОСТ 5632 фторопласт Ф4К15М5 по ГОСТ 10007 резина ИРП15-1668 (холодостойкая)
2. Номинальный диаметр DN, мм	
3. Максимальная температура регулируемой среды, °С	150
4. Номинальное давление PN, МПа	1,6 (2,5)
5. Класс герметичности затвора по ГОСТ 9544	“А” Проверка прочности и герметичности относительно внешней среды - пробное вещество «вода». Проверка герметичности затвора - пробное вещество «воздух».
6. Тип присоединения	Фланцевый, по ГОСТ 12815, исп. 1
7. Масса, кг, не более	см. таблицу 1

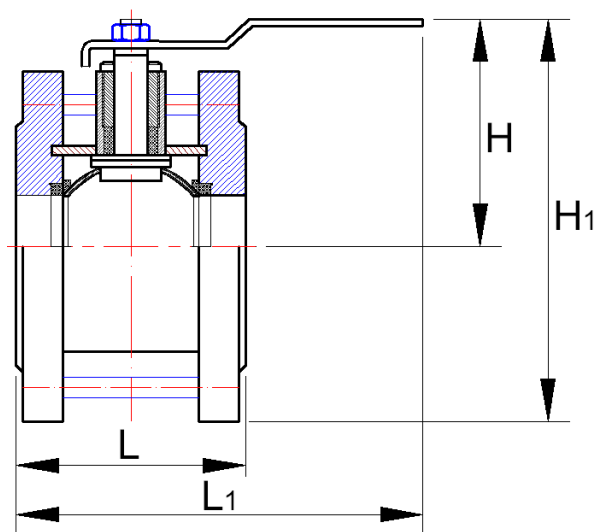


Рисунок 2. Размеры крана 11с42фт

таблица 1

Условное обозначение	Номинальный диаметр DN, мм	Эффективный диаметр Dэ, мм	PN, МПа	Размеры, мм				Масса, кг
				L	L <sub>1</sub>	H	H <sub>1</sub>	
11с42фт	25	25	1.6 (2,5)	65	206	80	140	2,8
	32	32		70	205	91	159	3,9
	40	40		85	212	97	170	4,9
	50	50		93	272	136	216	6,9
	65	65		112	281	147	237	9,4
	80	80		132	406	158	256	11,2
	100/80			135	408	126	236	13,7
	100	100		150	715	145	290	14,5
	125/100			162	721*	192*	321	20
	150/100			162	721*	192*	332	25
	150/125			184	735	178	330	28

\* рукоятка съемная

## 2. ИСПОЛЬЗОВАНИЕ ПО НАЗНАЧЕНИЮ

### 2.1 Общие указания.

2.1.1 К монтажу, эксплуатации и обслуживанию допускается персонал, обслуживающий систему, изучивший устройство кранов, требования инструкции по эксплуатации и имеющий навыки работы с ними.

### 2.2 Эксплуатационные ограничения.

2.2.1 Краны допускается использовать в системах с параметрами (давлением и температурой) не превышающими паспортных данных на краны.

### 2.3 Подготовка к использованию.

2.3.1 Перед установкой крана на трубопровод - произвести промывку и продувку трубопроводов системы.

2.3.2 Перед монтажом крана следует проверить:

состояние упаковки, комплектность поставки, наличие эксплуатационной документации, состояние внутренних поверхностей крана и трубопровода, доступных для визуального осмотра, состояние крепежных соединений и плавность перемещения рукоятки поворота затвора.

2.3.3 При монтаже кранов в системе для подвески и других работ следует использовать магистральные фланцы и наружную поверхность корпуса крана, запрещается для этих целей использовать рукоятку поворота затвора.

2.3.4 При установке кранов на трубопровод необходимо, чтобы фланцы трубопровода были установлены без перекосов.

2.3.5 Место установки кранов в системе должно предусматривать положение и пространство, необходимое для удобного пользования рукояткой поворота затвора.

2.3.6 Перед пуском системы, непосредственно после монтажа, краны должны быть открыты. Открытие крана производится установкой рукоятки вдоль оси протока при повороте её против часовой стрелки до упора.

### 2.4 Порядок использования.

2.4.1. Во избежание появления гидроударов в системе и, как следствие, возникновения повышенных нагрузок, закрытие и открытие кранов следует осуществлять плавным поворотом рукоятки управления затвором из одного крайнего

положения в другое. Поворот рукоятки следует осуществлять от упора до упора ограничителя положения.

2.4.2 При управлении кранами, используемыми в системах со средами имеющими высокие температуры, необходимо соблюдать меры предосторожности и применять теплоизолирующие материалы для захвата рукоятки (рукавицы, ветошь и т.п.), во избежание получения ожогов от нагретых частей крана.

2.4.3 После установки кранов шаровых рекомендуется подтянуть резьбовые соединения и уплотнения.

2.4.4 При эксплуатации необходимо не реже одного раза в месяц производить проворот затвора с целью предотвращения образования накипеобразных отложений на затворе.

### **3. ТЕХНИЧЕСКОЕ ОБСЛУЖИВАНИЕ**

#### **3.1 Общие указания.**

3.1.1 Периодичность технического обслуживания кранов должна быть согласована с периодичностью технического обслуживания системы.

3.1.2 Во время эксплуатации следует производить периодические осмотры (регламентные работы), с целью проверки общего состояния кранов и герметичности мест соединений и уплотнений.

3.1.3 Производить очистку затвора и седел крана от отложений и накипи при возрастании усилия на рукоятке поворота и снижении степени герметичности затвора.

#### **3.2 Меры безопасности.**

3.2.1 При выполнении работ по техническому обслуживанию и ремонту кранов установленный в системе необходимо соблюдать меры предосторожности в соответствии с правилами техники безопасности, установленными для данного помещения или объекта, пользоваться «Правилами устройства и безопасной эксплуатации пара и горячей воды» и ГОСТ 12.2.063.

3.2.2 Для обеспечения безопасности работы

#### **ЗАПРЕЩАЕТСЯ:**

- а) снимать кран с трубопровода при наличии в нем избыточного давления и рабочей среды;
- б) производить работы по устранению неисправностей (кроме подтяжки сальникового уплотнения поворотной оси) при наличии давления среды в трубопроводе;
- в) применять ключи по размеру больше, чем это требуется для крепежа в каждом конкретном случае и удлинитель к ним.

#### **3.3 Порядок технического обслуживания.**

3.3.1 При техническом обслуживании крана и его ремонте производится проверка плавности поворота рукоятки затвора из одного крайнего положения в другое, его частичная или полная разборка и сборка с целью очистки затвора и седел крана от отложений и накипи. Очистку от отложений необходимо производить с применением химических средств, предназначенных для этих целей, при этом необходимо пользоваться мягкой ветошью. Во избежание ухудшения степени герметичности за счет снижения чистоты прилегающих поверхностей затворных частей запрещается производить очистку механическими методами с применением твердых тел и материалов, вызывающих ухудшение чистоты поверхностей затворных частей.

#### **3.4 Порядок разборки и сборки крана**

3.4.1 При ремонте крана, для замены уплотнений и седел произвести его разборку в следующей последовательности:

- Перевести затвор в положение «закрыто», повернув рукоятку (11) перпендикулярно оси протока.
- Отвернуть стягивающие болты (6).
- Разъединить корпус (4) с фланцами (5).
- Вынуть из посадочных мест седла (2) с кольцами уплотнительными (3) и произвести их ревизию.
- Вынуть затвор (шар) (1) из корпуса (4).
- Отвернуть гайку (8) и снять рукоятку (11). - Отвернуть зажимную гайку (10) и выпрессовать поворотную ось (7) во внутрь корпуса (4).
- При помощи съемника вынуть манжеты уплотнительные (9) для замены.

При отсутствии необходимости замены уплотнительных манжет снятие затвора (1) и рукоятки (11) не производить.

3.4.2 Сборку крана производят в последовательности, обратной его разборке.

Установку уплотнительных манжет (9) в корпус (4), при их замене, производить после установки поворотной оси (7).

### 3.5. Перечень возможных неисправностей кранов.

Причины их возникновения и методы устранения приведены в таблице 2. Позиции частей крана указаны в скобках в соответствии с рисунком 1.

таблица 2

Возможная неисправность	Вероятная причина возникновения	Метод устранения
1. Потеря герметичности сальникового уплотнения по штоку поворотной оси затвора	а) Износ уплотнения.	а) Поджать уплотнение поджимной гайкой (10). Уплотнение поджимать до прекращения течи, при этом должна оставаться возможность плавного управления затвором (1) с помощью рукоятки (11) б) Заменить уплотнение (порядок разборки и сборки крана описан ниже)
2. Потеря герметичности уплотнения между корпусом (4) и фланцем (5)	а) Деформация (растяжение) стягивающих шпилек (6).	а) Увеличить затяжку шпилек (6). Затяжку производить перекрестно равномерно до устранения течи, при этом должна оставаться возможность плавного управления затвором (1) с помощью рукоятки (11) б) Заменить прокладку (порядок разборки и сборки крана описан ниже)
3.Зазедание рукоятки управление при повороте затвора (не возможность поворота от упора до упора)	а) Попадание инородных тел в затворную полость крана.	а) Снять кран с магистрали, произвести ревизию внутренней полости и удалить инородные тела (при необходимости произведя разборку и сборку).
4. Потеря герметичности затвора	а) Износ и повреждение затворной поверхности седел (2) при попадании инородных тел. б) Разрушение уплотнительного кольца (9) в) Ослабление затяжки шпилек (6).	а и б) Снять кран с магистрали, произвести разборку и ревизию седел и колец, поврежденные детали заменить. в) Произвести затяжку шпилек (6)

### 3.6 Испытания кранов

После проведения ревизии, ремонта и сборки кранов следует провести испытания кранов. Объем испытаний и параметры проведения испытаний приведены в таблице 3.

таблица 3

Вид испытаний	Рабочая среда	Давление, МПа	Время выдержки под давлением, мин., не менее	Объем контроля	Приемочные критерии
Испытания на прочность и плотность сварных швов и материалов основных деталей	вода	2,4	5	визуальный контроль состояния материал основных деталей	отсутствие механических разрушений или видимых остаточных деформаций, протечек и «потения металла»
		1,6	Достаточное для осмотра		
Испытания на герметичность неподвижных	вода	1,6	5	визуальный контроль соединений	протечки не допускаются
	воздух	0,6	5	проверка на наличие протечки (проверка обмыливанием сальника)	протечки не допускаются
Испытания на герметичность в затворе	воздух	0,6	10	Замер величины протечки – методом подсчета пузырьков воздуха проходящего через жидкость	протечки не допускаются
Проверка работоспособности	вода	1,6	-	наработка 3-х циклов «открыто-закрыто»	перемещение без рывков в заеданий

## 4. ПРАВИЛА ХРАНЕНИЯ

- 4.1 Краны могут храниться в упакованном виде в течение 24 месяцев с момента изготовления.
- 4.2 При длительном хранении краны должны находиться на складах в упаковке изготовителя в условиях, соответствующих группе 4(Ж2) по ГОСТ 15150.
- 4.3 В местах для хранения не должно быть паров кислот, щелочей и прочих агрессивных сред, вызывающих коррозию.
- 4.4 Хранение должно производиться с соблюдением норм пожарной безопасности.

## 5. ТРАНСПОРТИРОВАНИЕ КРАНОВ

- 5.1 Краны транспортируются всеми видами транспорта в соответствии с правилами перевозки грузов, действующих на данном транспорте. Условия транспортирования кранов в упаковке изготовителя должны соответствовать группе 4 (Ж2) по ГОСТ15150.
- 5.2 При транспортировании должна быть предусмотрена защита от прямого попадания атмосферных осадков и пыли.
- 5.3 При погрузке и разгрузке не допускается бросать и кантовать краны.

---

## **6. УТИЛИЗАЦИЯ ИЗДЕЛИЯ**

6.1 Краны, непригодные к эксплуатации, подлежат утилизации в установленном порядке.

Перед утилизацией крана необходимо произвести его разборку с разделением на металлические и неметаллические части.

6.2 Металлические детали, вышедшие из строя и отработавшие свой ресурс, передаются в качестве металлического лома на специализированные предприятия для дальнейшей переработки.

6.3 Неметаллические детали утилизируются путем отправки на специализированные предприятия по переработке неметаллических материалов

6.4 Не рекомендуется утилизировать совместно с бытовыми отходами.



# ПАСПОРТ

## 3742-002-82556046

### 1. КОМПЛЕКТ ПОСТАВКИ

В комплект поставки входят:

- кран соответствующего исполнения
- паспорт
- руководство по эксплуатации

### 2. РЕСУРСЫ, СРОК СЛУЖБЫ И ХРАНЕНИЯ

Для крана установлены следующие показатели надежности:

- средняя наработка на отказ не менее 10000 часов;
- средний срок службы не менее 10 лет.

Кран должен храниться в упакованном виде в течение 24 месяцев с момента изготовления, при длительном хранении (до 2-х лет) кран должен находиться в упаковке изготовителя.

Кран не требует переконсервации в течение срока хранения.

Условия хранения по группе 4(Ж2) по ГОСТ 15150. Наличие в воздухе паров кислот, щелочей и прочих агрессивных сред вызывающих коррозию не допускается.

### 3. СВИДЕТЕЛЬСТВО О ПРИЕМКЕ

Кран шаровый запорный (11с42фт) КШМГ(У)-\_\_\_\_\_ заводской номер \_\_\_\_\_ изготовлен и принят в соответствии с ТУ 3742-002-82556046-14 и обязательными требованиями действующей технической документации в соответствии с ГОСТ Р 53672, ГОСТ 12.2.063, ГОСТ 21345, ГОСТ 28343, ГОСТ 9544 и признан годным для эксплуатации.

Кран испытан на прочность водой давлением 1,5PN (2,4 МПа) на герметичность водой давлением 1,1PN (1,75 МПа), дополнительно кран испытан на герметичность воздухом давлением равным 0,6МПа.

Штамп ОТК \_\_\_\_\_ 201 г.  
(подпись) (дата)

### 6. ГАРАНТИИ ИЗГОТОВИТЕЛЯ

Изготовитель гарантирует соответствие крана требованиям технической и эксплуатационной документации при соблюдении потребителем условий транспортировки, хранения, монтажа и эксплуатации.

Гарантийный срок эксплуатации 24 месяца со дня ввода в эксплуатацию. При отсутствии данных в паспорте о начале эксплуатации гарантийный срок исчисляется со дня выпуска крана изготовителем.

В течение гарантийного срока все обнаруженные неисправности по вине изготовителя устраняются за счет изготовителя.

Изготовитель вправе вносить изменения в конструкцию не ухудшающие характеристики и надежности кранов.

Наименование и адрес изготовителя:

Торговый Дом «ЛАЗ» 125212, г. Москва, ул. Адмирала Макарова, д. 2, стр. 9

### 7. ОТМЕТКА О ВВОДЕ В ЭКСПЛУАТАЦИЮ

Кран шаровый запорный (11с42фт) КШМГ(У) - \_\_\_\_\_

заводской номер \_\_\_\_\_ введен в эксплуатацию: \_\_\_\_\_ 201 г.  
(число, месяц, год)

\_\_\_\_\_  
(наименование монтажной организации)