

9. Транспортирование и хранение

9.1 В3-0; Ву-0

9.2 Условия транспортирования и хранения при упаковке в тару по ГОСТ 2991-85-7(Ж1) по ГОСТ 15150-69, при упаковке в ящики из гофрокартона и мешки полипропиленовые-5(ОЖ4)

9.3 Краны могут транспортироваться любым видом транспорта с соблюдением действующих правил перевозки грузов, утвержденных в установленном порядке.

9.4. При транспортировке необходимо исключить возможность ударов кранов друг о друга и появление механических повреждений. Внутренние поверхности должны быть защищены от загрязнений

10. Свидетельство о приёмке

10.1 Кран шаровый трёхходовый муфтовый для манометра (с краном Маевского)

11627п(м)1 Ру 16 кгс/см²(1,6МПа) Ду15мм. (ППА -00.03 ОПЕ) соответствует ТУ 3712-002-53719263-2009 и признан годным для эксплуатации.

Отметка ОТК _____
_____ (Бумажнов Д.В.)
подпись

«23» августа 2016 года



Общество с ограниченной ответственностью

«Пензапромартатура»

Россия, 440015, г. Пенза,

ул. Аустрина, 143 А

тел./ факс (8412) 909-300

www.11b18bk.ru; e-mail: amtkran@yandex.ru

АЯ04



Кран шаровый трёхходовый муфтовый для манометра (с краном Маевского) 11627п(м)1 Ру 16 кгс/см²(1,6МПа) Ду15мм.

*Паспорт

*Инструкция по эксплуатации

1. Назначение изделия

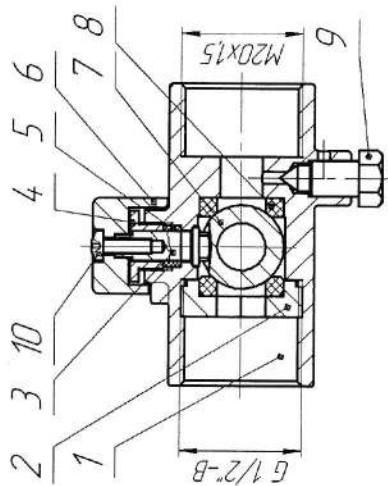
1.1 Кран предназначен для присоединения манометра к магистрали с рабочей средой

1.2 Вид климатического исполнения- У3 по ГОСТ 15150-69, при этом ниже значение температуры окружающей среды принимается равным -40°С

2. Основные технические характеристики.

2.1 Проход Условный , Ду, мм	15
2.2 Давление условное (рабочее) Ру, МПа (кгс/см ²)	1,6(16)
2.3 Давление пробное (испытательное) Рпр, МПа(кгс/см ²) для воды, пара, масел и нефтепродуктов	2,4(24)
2.4 Давление пробное (испытательное) Рпр, МПа(кгс/см ²) для воздуха	0,6(6)
2.5 Масса, кг	0,125
2.6 Герметичность в затворе (по ГОСТ 9544-93)	класс А
2.7 Температура рабочей среды для воды, воздуха, масел, нефтепродуктов	140°С
2.8 Температура рабочей среды для пара	225°С

3. Устройство и принцип работы:



3.1 Запорным органом крана служит шаровая пробка (поз.7), располагающаяся во внутренней полости корпуса (поз.1), приводимая в движение рукояткой (поз.6).

3.2 Шаровая пробка имеет два положения: «Открыто» и «Закрыто». Угол поворота шаровой пробки составляет 90 градусов. В положении «Открыто» рабочая среда подается к рабочему манометру, при переводе пробки в положение «Закрыто» подача рабочей среды к рабочему манометру прекращается.

Сброс давления производится путём ослабления затяжки болта (поз.9), когда шаровая пробка находится в положении «Закрыто»

4. Материал основных деталей:

Наименование детали	Материал детали
Корпус (поз. 1), шток (поз.3), прижимная гайка (поз.2), гайка сальника (поз.4) винт спускной (поз.9)	латунь ЛЦ40Сд
Шаровая пробка (поз.7)	хромированная латунь ЛЦ40Сд
Уплотнительные кольца (поз.5,8)	Фторопласт-4

5. Комплектность поставки:

5.1 Кран 1162П(М)1 Ру 16 кгс/см²(1,6МПа) Ду15мм в сборе Паспорт, совмещённый с инструкцией по эксплуатации- 2 экз. на партию изделий, отгружаемых в один адрес.

6. Меры безопасности:

6.1 Запрещается производить работы по устранению дефектов в кране при наличии давления рабочей среды в трубопроводе.

6.2 Запрещается применять краны при параметрах, превышающих указанные в таблице «Основные технические характеристики»

6.3 Кран не должен испытывать нагрузок от трубопровода (изгиб, сжатие, перекосы и проч.)

6.4 Запрещается использовать кран в качестве регулирующей арматуры

6.5 Прочие требования к мерам безопасности- в соответствии с ГОСТ 12.2.063-1

7. Монтаж и эксплуатация

7.1 Монтаж, эксплуатацию и обслуживание кранов должен производить подготовленный персонал.

7.2 Перед монтажом следует произвести наружный осмотр крана на предмет наличия повреждений и загрязнений и проверить плавность и лёгкость хода штока (шпинделя).

7.3 При монтаже крана рекомендуется применение стандартных рожковых ключей, предотвращающих деформацию корпуса крана и соответственно, его последующую разгерметизацию.

7.4 Обслуживание кранов в процессе эксплуатации сводится к периодическим осмотрам. При этом проверяется ход штока (шпинделя) до полного открытия-закрытия крана, на отсутствие течи. При наличии течи произвести подтяжку сальника.

7.5 Оценка технического состояния кранов, не имеющих видимых дефектов, определяется на специальном стенде.

7.6 Монтаж производить в положении крана «Открыт»

7.7 Рабочее положение крана - любое

7.8 Направление потока рабочей среды указано стрелкой на корпусе крана

7.9 При монтаже необходимо избегать упора концов трубопровода в тело крана.

7.10 В качестве уплотнительного материала соединения крана с трубопроводом следует применять ФУМ (Фторопластовый Уплотнительный Материал) или льняную пряжу.

8. Гарантийные обязательства

8.1 Гарантийный срок эксплуатации 18 месяцев со дня ввода в эксплуатацию, но не более 24 месяцев со дня отгрузки потребителю

8.2 Предприятие-изготовитель гарантирует действительных указанных гарантий при соблюдении потребителем требований эксплуатационной документации