



ООО НПП «ПРОМЫШЛЕННАЯ АВТОМАТИКА»

ОКП 485924
ТНВЭД 8537109900



АВТОМАТ ГОРЕНИЯ ПРАГО

Руководство по эксплуатации
В407.180.200.000 РЭ (редакция 1)

Содержание

1 Введение	4
2 Назначение изделия	4
3 Комплектность	5
4 Характеристики (свойства)	5
5 Устройство и работа	7
5.1 Конструкция автомата горения.	7
5.2 Работа	9
6 Средства измерения, инструмент и принадлежности	10
7 Маркировка и упаковка	10
8 Требования безопасности	11
9 Проверка работоспособности	11
10 Использование по назначению	12
10.1 Размещение и монтаж автомата горения.	12
11 Техническое обслуживание	20
12 Правила хранения и транспортирования	21
13 Утилизация	21
Приложение А. Конструкция и габаритные размеры автомата горения	22
Приложение Б. Схемы подключения и диаграммы работы автоматов горения с электропитанием 220 В	24
Приложение В. Схемы подключения и диаграммы работы автоматов горения с электропитанием 24В постоянного тока	29
Приложение Г. Схемы подключения ионизационного электрода и фотодатчиков ФД"-02С"-220 ФД"-02С"-24 к автомату горения.	34
Таблица изменений	35

1 Введение

1.1 Настоящее руководство по эксплуатации распространяется на автомат горения ПРАГО (в дальнейшем — автомат горения) и содержит сведения об устройстве, принципе действия, а также указания, необходимые для правильной эксплуатации и полного использования технических возможностей автомата горения.

1.2 Устройства предусматривают обслуживание персоналом КИПиА, имеющим среднее техническое образование и разряд не ниже 3-го.

1.3 Обслуживание периодическое одним человеком.

2 Назначение изделия

2.1 Автомат горения ПРАГО предназначен для запуска и контроля двухступенчатых атмосферных (инжекционных) газовых горелок, горелок смешительного типа (под наддувом) с возможностью подключения сервопривода воздушной заслонки и жидкотопливных горелок, с возможностью дополнительного подключения запальной горелки для всех типов горелок.

2.2 Контроль пламени осуществляется ионизационным электродом, либо фотодатчиком.

2.3 Автомат горения выдерживает стабильные временные интервалы при розжиге горелки, независимые от колебания напряжения в сети, температуры окружающей среды и циклов включения.

2.4 Встроенная информационная система позволяет не только наблюдать текущий этап розжига горелки или рабочий режим, но и, в случае блокировки, причину аварийного отключения. Информация отображается посредством светового кода, подобного азбуке Морзе.

2.5 Причина блокировки сохраняется при выключении питания в энергонезависимой памяти автомата горения и отображается световым кодом при последующем включении.

2.6 Если напряжение в сети падает ниже допустимого уровня 160 В, работа прекращается, и автомат горения переходит в режим ожидания до тех пор, пока напряжения в сети не достигнет нормы, более 187 В.

2.7 Автомат горения ПРАГО изготавливается в различных модификациях, отличающихся функциональной возможностью и алгоритмом работы.

2.8 Автомат горения ПРАГО выпускается в конструктивных исполнениях для щитового монтажа «Щ» и настенного монтажа «Н».

2.9 Информация о модификации автомата горения зашифрована в коде полного условного обозначения (см. рис. 1).

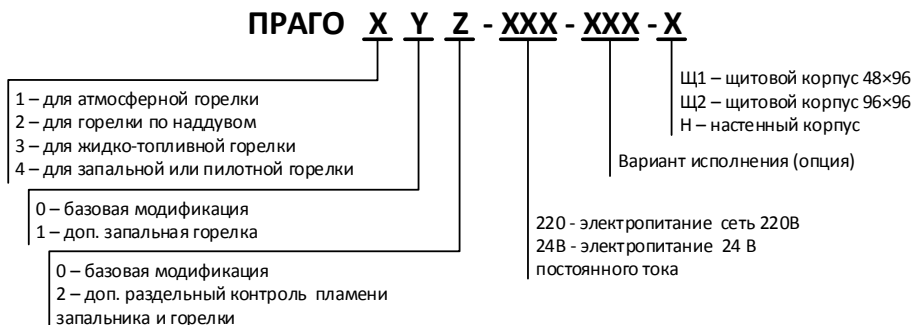


Рис. 1: Расшифровка кода модификации.

3 Комплектность

3.1 Комплект поставки устройства должен соответствовать указанному в таблице 1.

Обозначение документа	Наименование и условное обозначение	Колич.	Примечание
B407.180.200.000	Автомат горения ПРАГО-XYZ-XXX	1 шт.	
B407.180.200.000 ПС	Паспорт	1 экз.	
B407.180.200.000 PЭ	Руководство по эксплуатации	1 экз.	

Таблица 1: Комплектность.

4 Характеристики (свойства)

4.1 Основные технические характеристики устройства представлены в таблице 2.

4.2 Сопротивление изоляции при нормальных условиях эксплуатации, не менее 20 МОм, контрольное напряжение 500В;

4.3 Климатическое исполнение УХЛЗ.1 по ГОСТ 15150-69;

4.4 Автомат горения ПРАГО выполняет следующие функции:

- запуск и контроль газовых атмосферных горелок, горелок под наддувом и жидкотопливных горелок;

№	Наименование параметра	Размерность	Величина
1	Напряжение питания – вариант исполнения 220 – вариант исполнения 24В	В	187–242, 50Гц 24В ±10%
2	Энергопотребление – при розжиге – при работе	ВА	300 50
3	Максимальная нагрузка на клеммы – клемма 6 индикация блокировки – клемма 7 электродвигатель – клемма 8 трансформатор зажигания – клеммы 9, 10, 13 электромагнитные клапаны – клеммы 11, 12 сервопривод воздушной заслонки		1,0А, $\cos \phi$ 0,4 2,0А, $\cos \phi$ 0,4 1,5А, $\cos \phi$ 0,2 1,0А, $\cos \phi$ 0,4 1,0А, $\cos \phi$ 0,4
4	Длина экранированного кабеля подключения ионизационного электрода, не более	м	20
5	Класс защиты		IP40
6	Габариты устройства ширина × высота × глубина – щитовой (Щ1) – щитовой (Щ2) – настенный (Н)	мм	96 × 48 × 105 96 × 96 × 100 110 × 60 × 153
7	Температура окружающего воздуха – стандартное исполнение – специальное исполнение	°С	от –20 до +65 от –40 до +65
8	Масса, не более	кг	0,8

Таблица 2: Основные технические характеристики.

- контроль наличия пламени ионизационным электродом или фотодатчиком;
- возможность работы с дополнительной запальной горелкой (опция);
- контроль давления воздуха посредством функциональной проверки реле давления воздуха в течение запуска и в процессе работы (модификации для горелок под наддувом);
- возможность дистанционного электрического повторного запуска;
- подключение внешней индикации блокировки;
- индикация текущего этап розжига горелки или рабочего режима и причины блокировки автомата горения посредством светового кода, подобного азбуке Морзе;
- хранение в энергонезависимой памяти причины последней блокировки;
- светодиодная индикация наличия пламени и блокировки на лицевой панели автомата горения;
- встроенная на лицевую панель кнопка для перезапуска и ручной блокировки;
- контроль сетевого напряжения;
- контроль постороннего света;
- контроль переключения контактов реле управления электромагнитными клапанами;
- модификация автомата горения с электропитанием 24 В постоянного тока.

5 Устройство и работа

5.1 Конструкция автомата горения.

5.1.1 Конструктивно автомат горения состоит из электронного блока, включающего в себя плату блока питания, выходных реле и плату микроконтроллера с элементами индикации.

5.1.2 Электронный блок устанавливается в пластмассовый корпус щитового или настенного исполнения и крепится к корпусу саморезами.

5.1.3 На передней панели расположены кнопка блокировки и светодиоды (рис. 2 и 3).

5.1.4 На задней стенке корпуса щитового исполнения расположена колодка ХТ1 для подключения внешних цепей (рис. 4). В автомате горения настенного исполнения колодка ХТ1 расположена внутри корпуса, под крышкой.

5.1.5 Конструкция и габаритные размеры автомата горения в приложении А.

5.1.6 Схемы подключения и диаграммы работы различных модификаций автомата горения щитового и настенного исполнения приведены в приложении Б и В.



Рис. 2: Лицевая панель автомата горения ПРАГО щитового исполнения.

1 — кнопка блокировки; 2 — светодиоды.



Рис. 3: Лицевая панель автомата горения ПРАГО настенного исполнения.

1 — кнопка блокировки; 2 — светодиоды.

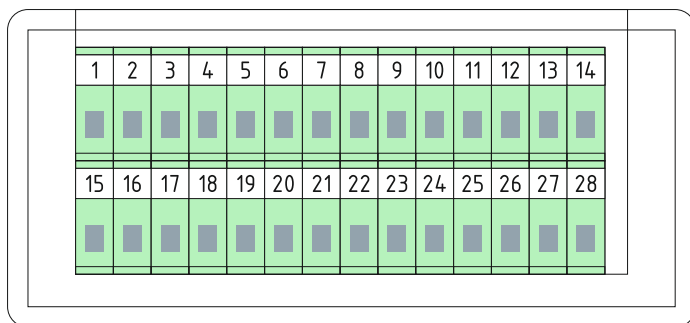


Рис. 4: Задняя стенка автомата горения ПРАГО щитового исполнения.

5.2 Работа

Временные параметры автомата горения представлены в таблице 3

Модель	tlv	tv1	tvz	tkl	tr	tn	tf	ts	tv2
ПРАГО-1XX	-	10	3	-	-	9	5	10	25
ПРАГО-2XX	60	54	3	40	14	2,5	5	3	8
ПРАГО-3XX	-	20	-	-	-	7	5	5	20

Таблица 3: Временные параметры автоматов горения ПРАГО.

ПРАГО-1XX — модификации автомата горения для атмосферных горелок


ПРАГО-2XX — модификации автомата горения для горелок под наддувом

ПРАГО-3XX — модификации автомата горения для жидкотопливных горелок

Возможно исполнение автомата горения с другими временными параметрами по отдельному заказу.

Текущий этап розжига или рабочий режим, а так же причина блокировки передаётся посредством светового кода, подобного азбуки Морзе.

Рабочий режим и этап розжига миганием светодиода зеленого цвета, а в случае блокировки — миганием светодиода красного цвета.

Коды режимов – зелёные сигналы		Коды блокировок – красные сигналы	
	Ожидание 220В		Пользовательская блокировка
	Ожидание сброса воздуха		Блокировка через Modbus
	Ожидание набора воздуха		Залипание реле давления воздуха
	Вентиляция		Нет сигнала от реле давления воздуха
	Розжиг		Залипание реле клапана 1
	Малое горение		Нет сигнала от реле клапана 1
	Большое горение		Залипание реле клапана 2
			Нет сигнала от реле клапана 2
			Ложный сигнал пламени 1
			Нет пламени 1
			Ложный сигнал пламени 2
			Нет пламени 2

Описание	
	Короткий сигнал (0,1 секунды)
	Длинный сигнал (0,5 секунд)
	Между сигналами (0,5 секунд)
	Между кодами (2,5 секунд)

Рис. 5: Кодировка выдаваемых автоматом горения ПРАГО сигналов.

6 Средства измерения, инструмент и принадлежности

6.1 Средства измерения, инструмент и принадлежности должны соответствовать указанному в таблице 4.

Наименование и тип	Технические характеристики	Назначение и операции
Тестер	Напряжение до 750В	Контроль напряжения питания устройства 220В, 50 Гц
Мегаомметр Ф4102	Напряжение 500В, предел 100 МОм	Контроль сопротивления изоляции

Таблица 4: Инструмент.

7 Маркировка и упаковка

7.1 На лицевой панели нанесены:

- товарный знак или наименование предприятия-изготовителя;
- наименование изделия;

7.2 Транспортная маркировка должна соответствовать требованиям ГОСТ 14192-96. На транспортной таре должны быть нанесены манипуляционные знаки: «Осторожно», «Хрупкое», «Беречь от влаги».

7.3 Автоматы горения должны быть помещены в собственные пакеты полиэтиленовые и упакованы вместе с паспортом и руководством по эксплуатации в картонные коробки.

7.4 На коробке должна быть наклеена этикетка по ГОСТ 2.601-2006.

8 Требования безопасности

8.1 Источниками опасности при монтаже и эксплуатации является электрический ток.

8.2 Безопасность эксплуатации автомата горения обеспечивается:

1. изоляцией электрических цепей;
2. надежным креплением при монтаже на объекте;
3. конструкцией, все токоведущие части расположены внутри корпуса, обеспечивающего защиту обслуживающего персонала от соприкосновения с ними.

8.3 По способу защиты человека от поражения электрическим током устройства относятся к классу 0 по ГОСТ 12.2.007.0.-75.

8.4 Устройство соответствует требованиям ГОСТ Р МЭК 60204-1-2007.

8.5 Устранение дефектов устройств и их замена производится при отключенном электрическом питании.

8.6 Эксплуатация устройств разрешается только при наличии инструкции по технике безопасности, утвержденной руководителем предприятия-потребителя.

8.7 К пусконаладке в составе горелочного устройства допускаются только обученный персонал, имеющий допуск к работе на опасных производственных объектах.

9 Проверка работоспособности

Проверку работоспособности автомата горения рекомендуется проводить:

- при вводе установки в эксплуатацию;
- в периоды ремонта основного оборудования;
- после длительного отключения

1. Запуск с закрытым газовым клапаном.

В конце предохранительного времени автомат горения должен перейти в положение блокировки.

2. Нормальный запуск, когда горелка будет в работе закрыть газовый клапан.

Автомат горения должен перейти в положение блокировки.

3. Нормальный запуск, во время вентиляции разомкнуть контакт реле давления воздуха (проверка модификации автомата горения для горелок под наддувом).

Автомат горения должен перейти в положение блокировки.

4. Перед запуском замкнуть контакт реле давления воздуха и произвести запуск (проверка модификации автомата горения для горелок под наддувом).

Автомат горения должен перейти в положение блокировки, после 10 секунд автомат горения производит вторую попытку запуска. Если контакт реле давления воздуха все еще находится в замкнутом положении (например, при залипании контактов), происходит стандартная блокировка. Если же за это время контакт реле давления воздуха разомкнулся (например, при остановке электродвигателя), то происходит обычный запуск.

10 Использование по назначению

10.1 Размещение и монтаж автомата горения.

10.1.1 При выборе места установки прибора необходимо соблюдать следующие условия:

- температура окружающего воздуха должны соответствовать значениям, указанным в таблице 2 раздела 4.
- в окружающем воздухе не должно быть агрессивных газов и паров, действующих разрушающе на детали устройства, а также влаги, вызывающей его коррозию.

10.1.2 Механическое крепление устройства на объекте производится согласно монтажной схеме автоматики.

10.1.3 Автоматы горения должны устанавливаться только квалифицированными специалистами. Необходимо соблюдать соответствующие местные предписания.

10.1.4 При вводе в эксплуатацию следует внимательно проверить электрическое подключение согласно схеме подключения автомата горения.

10.1.5 Выходные электрические цепи автомата горения с электропитанием 220В для атмосферных горелок, горелок под наддувом и жидкотопливных горелок представлены на рис. 6, 7 и 8, а для автомата горения с электропитанием 24В постоянного тока на рис. 9, 10 и 11 соответственно.

10.1.6 По технике безопасности каждые 24 часа должно проводиться, по крайней мере, одно контролируемое отключение

10.1.7 Установка и демонтаж автомата горения должны производиться только при отключенном электропитании.

10.1.8 Меры по обеспечению помехозащищенности.

При монтаже устройства использовать следующие типы проводов:

1. Для цепей электропитания, цепей управления и входных цепей (контакты 4–13 и 20–28 разъема ХТ1) использовать многожильные медные провода с сечением (0,5–0,75) мм².
2. Для цепей подключения ионизационного электрода (контакт 1 разъема ХТ1) использовать многожильные медные провода с сечением (1–1,5) мм².

Следует прокладывать высоковольтный кабель зажигания отдельно от остальных кабелей и самого прибора при соблюдении максимально возможного расстояния между ними.

Не укладывать кабели датчиков пламени вместе с остальными кабелями.

10.1.9 Контакты 14 и 22 разъема ХТ1 в версии автомата горения с электропитанием 24В постоянного тока используются для подачи напряжения, которое будет коммутировать реле. Например, если используются клапана и другие устройства с электропитанием 220В, то нужно подать на 14 контакт напряжение 220В фаза, а на контакт 22 — напряжение 220В ноль.

ПРАГО-XXX		ХТ1	
Конп.	Цель	Назначение, внешняя цепь	
1	Вход КЭ	Подключение ионизационного электрода (или фотодатчика)	
2	Резерв		
3	Резерв		
4	Резерв		
5	Дист. кнопка	Вход подключения кнопки дистанционной блокировки	
6	Индикация блокировки	Выход на внешний индикатор блокировки	
7	Вентиляция	Релейный выход "Электроиндикатор вспомогательного вентилятора"	
8	ИВН	Релейный выход "источник высокого напряжения"	
9	Клапан №1	Релейный выход "Электромагнитный клапан №1"	
10	Клапан №2	Релейный выход "Электромагнитный клапан №2"	
11	Резерв		
12	Резерв		
13	Клапан запальника	Релейный выход "Электромагнитный клапан запальной горелки"	
14	Резерв		
15	Резерв		
16	Резерв		
17	Резерв		
18	Резерв		
19	Резерв		
20	Сеть 220 В фаза	Питание от сети переменного тока 220 В, фаза	
21	Сеть 220 В ноль	Питание от сети переменного тока 220 В, ноль	
22	220 В ноль	220 В, ноль	
23	220 В ноль	220 В, ноль	
24	220 В ноль	220 В, ноль	
25	220 В ноль	220 В, ноль	
26	220 В ноль	220 В, ноль	
27	220 В ноль	220 В, ноль	
28	220 В ноль	220 В, ноль	

Рис. 6: Выходные электрические цепи автомата горения с электропитанием 220В для атмосферных горелок.

Все реле при замыкании коммутируют на выход «220 В фаза» для управления исполнительными устройствами.

ПРАГО-XXX		ХТ1	Назначение, внешняя цепь
Конп.	Цель		
1	Вход КЭ		Подключение ионизационного электрода (или фотодатчика)
2	Резерв		
3	Резерв		
4	Вход Р возд		Вход подключения реле давления воздуха
5	Дист. кнопка		Вход подключения кнопки дистанционной блокировки
6	Индикация блокировки		Выход на внешний индикатор блокировки
7	Вентиляция		Релейный выход "Электродвигатель вентилятора"
8	ИВН		Релейный выход "Источник высокого напряжения"
9	Клапан №1		Релейный выход "Электромагнитный клапан №1"
10	Клапан №2		Релейный выход "Электромагнитный клапан №2"
11	Заслон. возд. НР		Релейный выход "Сервопривод воздушной заслонки" НР
12	Заслон. возд. НЗ		Релейный выход "Сервопривод воздушной заслонки" НЗ
13	Клапан запальника		Релейный выход "Электромагнитный клапан запальной горелки"
14	Резерв		
15	Резерв		
16	Резерв		
17	Резерв		
18	Резерв		
19	Резерв		
20	Сеть 220 В фаза		Питание от сети переменного тока 220 В, фаза
21	Сеть 220 В ноль		Питание от сети переменного тока 220 В, ноль
22	220 В ноль		220 В, ноль
23	220 В ноль		220 В, ноль
24	220 В ноль		220 В, ноль
25	220 В ноль		220 В, ноль
26	220 В ноль		220 В, ноль
27	220 В ноль		220 В, ноль
28	220 В ноль		220 В, ноль

Рис. 7: Выходные электрические цепи автомата горения с электропитанием 220В для горелок под наддувом.

Все реле при замыкании коммутируют на выход «220 В фаза» для управления исполнительными устройствами

ПРАГО-XXX		ХТ1	
Комп.	Цель	Назначение, внешняя цепь	
1	Вход ФД	Подключение фотодагчика	
2	Резерв		
3	Резерв		
4	Резерв		
5	Дист. кнопка	Вход подключения кнопки дистанционной блокировки	
6	Индикация блокировки	Выход на внешний индикатор блокировки	
7	Вентиляция	Релейный выход "электродвигатель вентилятора"	
8	ИВН	Релейный выход "источник высокого напряжения"	
9	Клапан №1	Релейный выход "Электромагнитный клапан №1"	
10	Клапан №2	Релейный выход "Электромагнитный клапан №2"	
11	Резерв		
12	Резерв		
13	Клапан запальника	Релейный выход "Электромагнитный клапан запальной горелки"	
14	Резерв		
15	Резерв		
16	Резерв		
17	Резерв		
18	Резерв		
19	Резерв		
20	Сеть 220 В фаза	Питание от сети переменного тока 220 В, фаза	
21	Сеть 220 В ноль	Питание от сети переменного тока 220 В, ноль	
22	220 В ноль	220 В, ноль	
23	220 В ноль	220 В, ноль	
24	220 В ноль	220 В, ноль	
25	220 В ноль	220 В, ноль	
26	220 В ноль	220 В, ноль	
27	220 В ноль	220 В, ноль	
28	220 В ноль	220 В, ноль	

Рис. 8: Выходные электрические цепи автомата горения с электропитанием 220В для жидкотопливных горелок.

Все реле при замыкании коммутируют на выход «220 В фаза» для управления исполнительными устройствами

ХТ1		Назначение, внешняя цепь
Конп.	Цепь	Подключение фотодагчика
1	Вход ФД	
2	Резерв	
3	Резерв	
4	Резерв	
5	Дист. кнопка	Вход подключения кнопки дистанционной блокировки
6	Индикация блокировки	Выход на внешний индикатор блокировки
7	Вентиляция	Релейный выход "Электродвигатель вспомогательного вентилятора"
8	ИВН	Релейный выход "Источник высокого напряжения"
9	Клапан №1	Релейный выход "Электромагнитный клапан №1"
10	Клапан №2	Релейный выход "Электромагнитный клапан №2"
11	Резерв	
12	Резерв	
13	Клапан запальника	Релейный выход "Электромагнитный клапан запальной горелки"
14	Вход U коммутации "+"	Напряжение коммутируемое релейными выходами (+24 В или 220В фаза)
15	Общий	Подключение фотодагчика
16	Резерв	
17	Резерв	
18	Резерв	
19	Резерв	
20	+24В	Питание + 24В постоянного тока
21	Общий	Питание общий
22	Вход U коммутации "-"	Напряжение коммутируемое релейными выходами (общий или 220 В нейтраль)
23	общий /220 В ноль	общий /220 В ноль
24	общий /220 В ноль	общий /220 В ноль
25	общий /220 В ноль	общий /220 В ноль
26	общий /220 В ноль	общий /220 В ноль
27	общий /220 В ноль	общий /220 В ноль
28	общий /220 В ноль	общий /220 В ноль

Рис. 9: Выходные электрические цепи автомата горения с электропитанием 24В постоянного тока для атмосферных горелок.

Все реле при замыкании могут коммутировать на выход для управления исполнительными устройствами «+24В» или «220В фаза», в соответствии с поданным на контакты «Вход U коммутации +» и «Вход U коммутации -» напряжением.

ПРАГО-XXX		ХТ1	
Конп.	Цель	Назначение, внешняя цепь	
1	Вход ФУД	Подключение фотодатчика	
2	Резерв		
3	Резерв		
4	Вход Р _{возд}	Вход подключения реле давления воздуха	
5	Дист. кнопка	Вход подключения кнопки дистанционной блокировки	
6	Индикация блокировки	Выход на внешний индикатор блокировки	
7	Вентиляция	Релейный выход "Электродвигатель вентилятора"	
8	ИВН	Релейный выход "источник высокого напряжения"	
9	Клапан №1	Релейный выход "Электромагнитный клапан №1"	
10	Клапан №2	Релейный выход "Электромагнитный клапан №2"	
11	Заслон. возд. НР	Релейный выход "Сервопривод воздушной заслонки" НР	
12	Заслон. возд. НЗ	Релейный выход "Сервопривод воздушной заслонки" НЗ	
13	Клапан запальнойника	Релейный выход "Электромагнитный клапан запальной горелки"	
14	Вход U коммутации "+"	Напряжение коммутируемое релейными выходами (+24 В или 220В фаза)	
15	Общий	Подключение фотодатчика	
16	Резерв		
17	Резерв		
18	Резерв		
19	Резерв		
20	+24В	Питание + 24В постоянного тока	
21	Общий	Питание общий	
22	Вход U коммутации "-"	Напряжение коммутируемое релейными выходами (общий или 220 В нейтраль)	
23	общий /220 В ноль	общий /220 В ноль	
24	общий /220 В ноль	общий /220 В ноль	
25	общий /220 В ноль	общий /220 В ноль	
26	общий /220 В ноль	общий /220 В ноль	
27	общий /220 В ноль	общий /220 В ноль	
28	общий /220 В ноль	общий /220 В ноль	

Рис. 10: Выходные электрические цепи автомата горения с электропитанием 24В постоянного тока для горелок под наддувом.

Все реле при замыкании могут коммутировать на выход для управления исполнительными устройствами «+24В» или «220В фаза», в соответствии с поданным на контакты «Вход U коммутации +» и «Вход U коммутации -» напряжением.

ПРАГО-XXX		ХТ1	
Конп.	Цель	Назначение, внешняя цепь	
1	Вход ФД	Подключение фотодатчика	
2	Резерв		
3	Резерв		
4	Резерв		
5	Дист. кнопка	Вход подключения кнопки дистанционной блокировки	
6	Индикация блокировки	Выход на внешний индикатор блокировки	
7	Вентиляция	Релейный выход "Электродвигатель вентилятора"	
8	ИВН	Релейный выход "Источник высокого напряжения"	
9	Клапан №1	Релейный выход "Электромагнитный клапан №1"	
10	Клапан №2	Релейный выход "Электромагнитный клапан №2"	
11	Резерв		
12	Резерв		
13	Клапан запальника	Релейный выход "Электромагнитный клапан запальной горелки"	
14	Вход U коммутации "+"	Напряжение коммутируемое релейными выходами (+24 В или 220В фаза)	
15	Общий	Подключение фотодатчика	
16	Резерв		
17	Резерв		
18	Резерв		
19	Резерв		
20	+24В	Питание + 24В постоянного тока	
21	Общий	Питание общий	
22	Вход U коммутации "-"	Напряжение коммутируемое релейными выходами (общий или 220 В нейтраль)	
23	общий /220 В ноль	общий /220 В ноль	
24	общий /220 В ноль	общий /220 В ноль	
25	общий /220 В ноль	общий /220 В ноль	
26	общий /220 В ноль	общий /220 В ноль	
27	общий /220 В ноль	общий /220 В ноль	
28	общий /220 В ноль	общий /220 В ноль	

Рис. 11: Выходные электрические цепи автомата горения с электропитанием 24В постоянного тока для жидкотопливных горелок.

Все реле при замыкании могут коммутировать на выход для управления исполнительными устройствами «+24В» или «220В фаза», в соответствии с поданным на контакты «Вход U коммутации +» и «Вход U коммутации -» напряжением.

11 Техническое обслуживание

11.1 Монтаж и проверку автоматов горения должны производить лица, имеющие специальную подготовку, допуск к эксплуатации электроустановок напряжением до 1000В и изучившие настоящее руководство по эксплуатации.

11.2 Работы по монтажу и демонтажу автоматов горения проводить при полностью отключенном напряжении питания.

11.3 Возможные неисправности и способы их устранения приведены в таблице 5.

Наименование неисправности	Вероятная причина	Способ устранения
Горелка не работает	<ol style="list-style-type: none"> 1. Обрыв или замыкание в линии питания. 2. Отключен термостат. 3. Напряжение сети меньше 160 В. 	<ol style="list-style-type: none"> 1. Прозвонить тестером и устранить обрыв или замыкание. 2. Устранить причину и включить термостат.
Автомат переходит в положение блокировки во время предварительной вентиляции	<ol style="list-style-type: none"> 1. Контакт реле давления воздуха не замкнут в течении времени t_{lv}. 2. Разомкнулся контакт реле давления воздуха. 	<ol style="list-style-type: none"> 1. Проверить работу вентилятора 2. Проверить реле на функционирование
Автомат переходит в положение блокировки в конце предварительной вентиляции	<ol style="list-style-type: none"> 1. Разомкнут контакт реле давления воздуха 2. Ложный сигнал наличия пламени. 	<ol style="list-style-type: none"> 1. Проверить реле на функционирование 2. Проверить качество монтажа проводов, сопротивление изоляции электрода
Горелка запускается, пламя не образуется после предохранительного времени и автомат переходит в положение блокировки	<ol style="list-style-type: none"> 1. Нет подачи топлива или отсутствует искра поджига 	<ol style="list-style-type: none"> 1. Вызвать сервисную газовую службу
Горелка запускается, образуется пламя, после предохранительного времени автомат переходит в положение блокировки	<ol style="list-style-type: none"> 1. Отсутствует или слабый сигнал пламени (сбой пламени, плохая изоляция электрода ионизации, плохое подключение, замыкание на корпус) 2. Недостаточный поток света на фотодатчик. 	<ol style="list-style-type: none"> 1. Проверить и локализовать причину дефекта.

Таблица 5: Возможные неисправности и способы их устранения.

12 Правила хранения и транспортирования

12.1 Автоматы горения могут храниться как в транспортной таре, так и во внутренней упаковке и без нее. Условия хранения без упаковки — 1 по ГОСТ 15150. Условия хранения в транспортной таре и во внутренней упаковке — 2 по ГОСТ 15150.

12.2 Автоматы горения в упаковке транспортируются всеми видами крытых транспортных средств в соответствии с правилами и нормами действующими на каждом виде транспорта. Допускается транспортировка в отапливаемых отсеках самолетов. Во время погрузочно-разгрузочных работ и транспортирования должна исключаться возможность механического повреждения упаковки и автоматов горения.

12.3 После транспортирования при отрицательных температурах выгруженные ящики перед распаковыванием необходимо выдержать в течение 6 часов в условиях хранения.

13 Утилизация

13.1 В автоматах горения не содержатся вредные вещества и материалы. После окончания эксплуатации утилизировать автомат горения в принятом на предприятии порядке.

Приложение А. Конструкция и габаритные размеры автомата горения

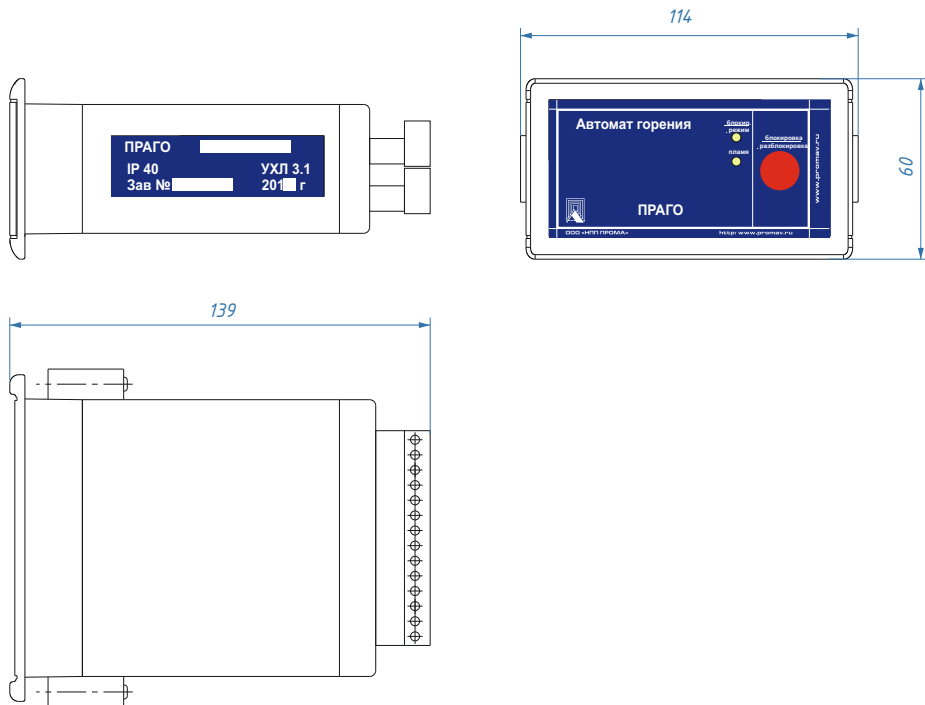


Рис. 12: Конструкция и габаритные размеры автомата горения щитового исполнения.

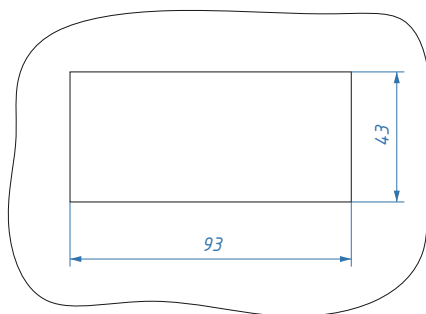


Рис. 13: Разметка для монтажа щитового прибора.

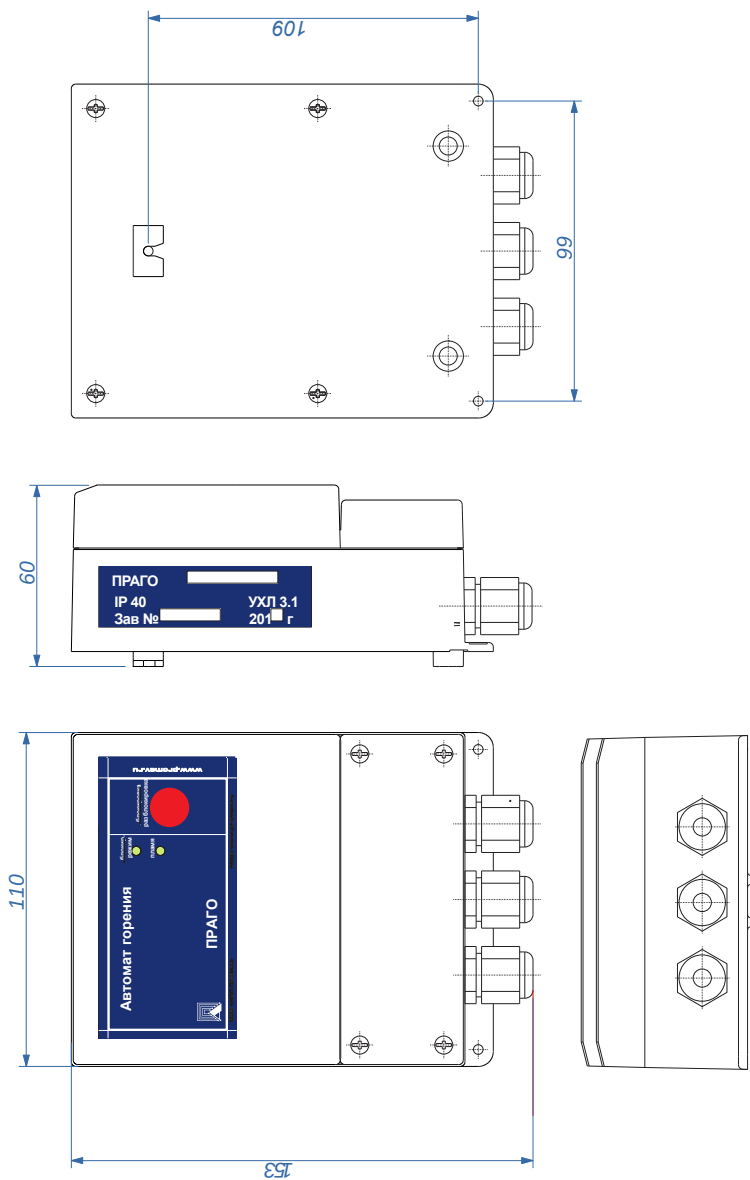


Рис. 14: Конструкция и габаритные размеры автомата горения настенного исполнения.

Приложение Б. Схемы подключения и диаграммы работы автоматов горения с электропитанием 220 В

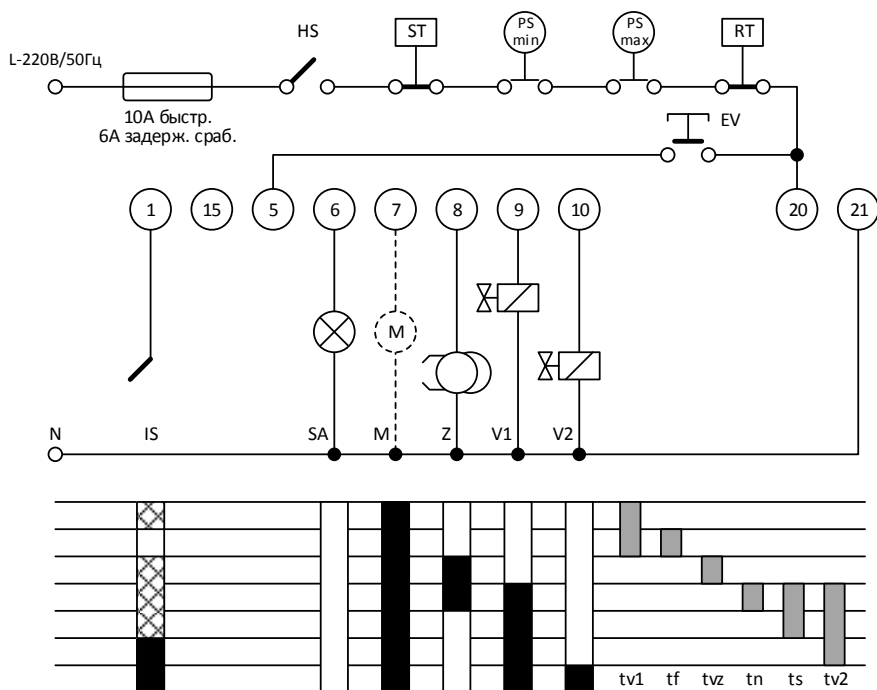


Рис. 15: Схема подключения и диаграмма работы автомата горения для атмосферной двухступенчатой горелки.

HS — сетевой выключатель;
ST — ограничительный термостат;
PSmin — реле минимального давления газа;
PSmax — реле максимального давления газа;
RT — регулирующий термостат;
EV — дистанционная кнопка перезапуска;
IS — электрод ионизации;
SA — внешний индикатор блокировки;
M — вспомогательный вентилятор;
Z — источник высокого напряжения;
V1 — электромагнитный клапан 1-й ступени;

пени;
V2 — электромагнитный клапан 2-й ступени;
tv1 — время предварительной вентиляции;
tf — время контроля постороннего света;
tvz — время перед поджигом;
tn — время после поджига;
ts — предохранительное время;
tv2 — общее время розжига после открытия клапана 1-й ступени, по истечении которого открывается клапан второй ступени.

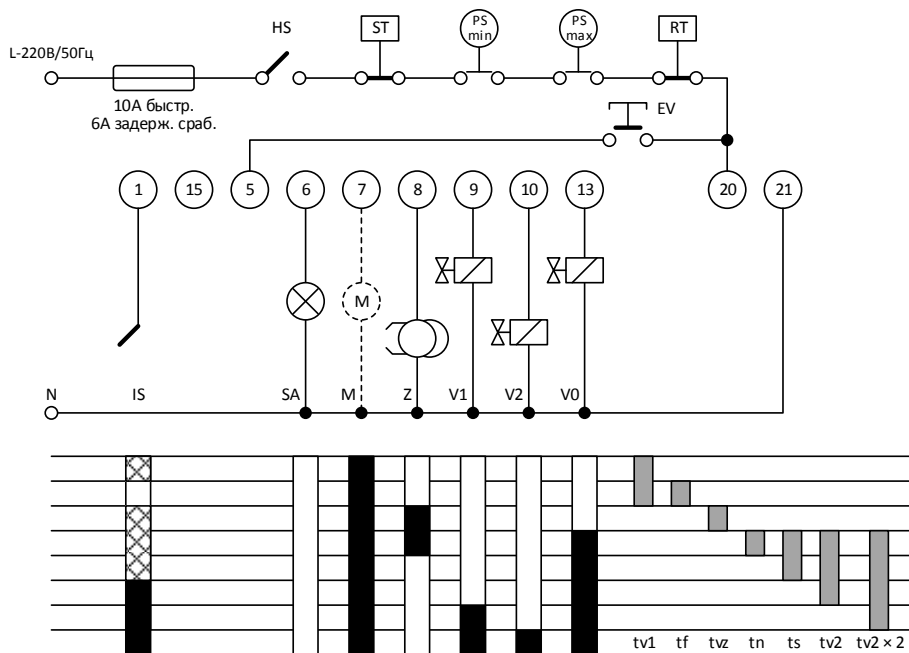


Рис. 16: Схема подключения и диаграмма работы автомата горения для атмосферной двухступенчатой горелки с дополнительной запальной горелкой.

HS — сетевой выключатель;
ST — ограничительный термостат;
PSmin — реле минимального давления газа;
PSmax — реле максимального давления газа;
RT — регулирующий термостат;
EV — дистанционная кнопка перезапуска;
IS — электрод ионизации;
SA — внешний индикатор блокировки;
M — вспомогательный вентилятор;
Z — источник высокого напряжения;
V1 — электромагнитный клапан 1-й ступени;

V2 — электромагнитный клапан 2-й ступени;
V0 — электромагнитный клапан запальной горелки;
tv1 — время предварительной вентиляции;
tf — время контроля постороннего света;
tvz — время перед поджигом;
tn — время после поджига;
ts — предохранительное время;
tv2 — общее время розжига после открытия клапана 1-й ступени, по истечении которого открывается клапан второй ступени.

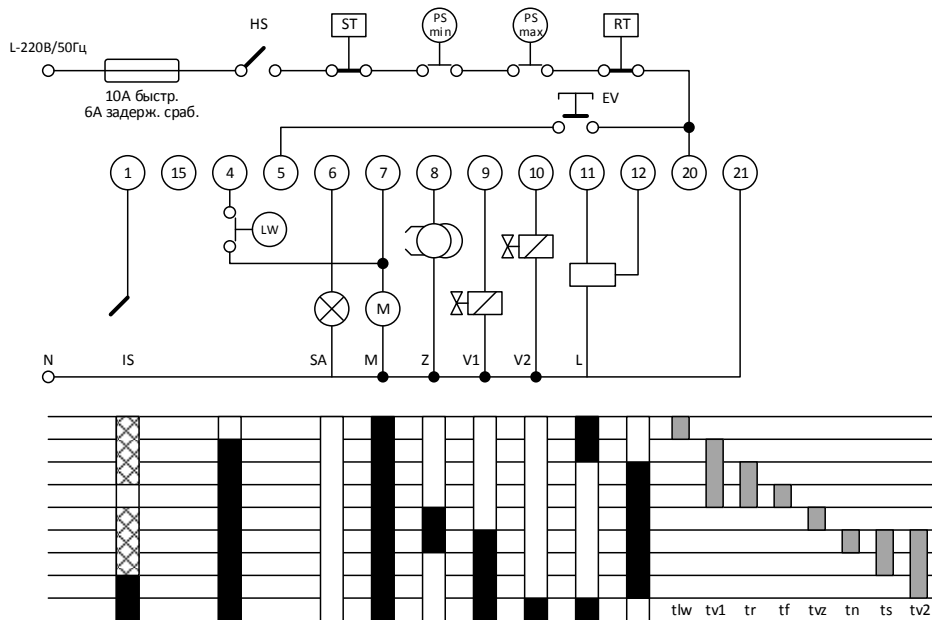


Рис. 17: Схема подключения и диаграмма работы автомата горения для двух-ступенчатой горелки под наддувом.

HS — сетевой выключатель;
ST — ограничительный термостат;
PSmin — реле минимального давления газа;
PSmax — реле максимального давления газа;
RT — регулирующий термостат;
EV — дистанционная кнопка перезапуска;
IS — электрод ионизации;
SA — внешний индикатор блокировки;
M — вспомогательный вентилятор;
Z — источник высокого напряжения;
LW — реле давления воздуха;
V1 — электромагнитный клапан 1-й ступени;
V2 — электромагнитный клапан 2-й ступени;
L — сервопривод воздушной заслонки;

tlw — максимальное время срабатывания реле давления воздуха;
tv1 — время предварительной вентиляции;
tlk — время открытия воздушной заслонки в процессе предварительной вентиляции;
tr — время закрытия воздушной заслонки в процессе предварительной вентиляции;
tf — время контроля постороннего света;
tvz — время перед поджигом;
tn — время после поджига;
ts — предохранительное время;
tv2 — общее время розжига после открытия клапана 1-й ступени, по истечении которого открывается клапан второй ступени.

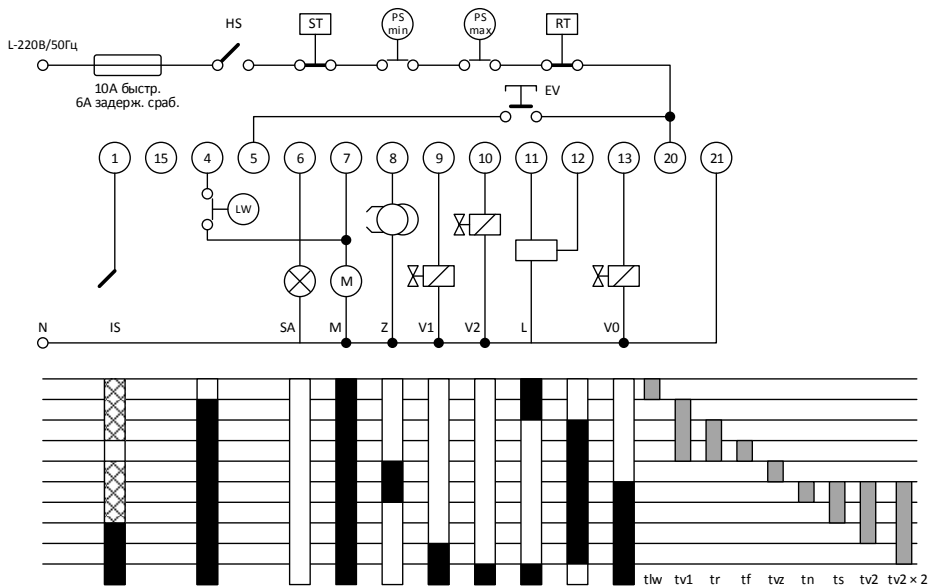


Рис. 18: Схема подключения и диаграмма работы автомата горения для двух-ступенчатой горелки под наддувом с дополнительной запальной горелкой.

HS — сетевой выключатель;
ST — ограничительный термостат;
PSmin — реле минимального давления газа;
PSmax — реле максимального давления газа;
RT — регулирующий термостат;
EV — дистанционная кнопка перезапуска;
IS — электрод ионизации;
SA — внешний индикатор блокировки;
M — вспомогательный вентилятор;
Z — источник высокого напряжения;
LW — реле давления воздуха;
V1 — электромагнитный клапан 1-й ступени;
V2 — электромагнитный клапан 2-й ступени;
L — сервопривод воздушной заслонки;
V0 — электромагнитный клапан запаль-

ной горелки;
tlw — максимальное время срабатывания реле давления воздуха;
tv1 — время предварительной вентиляции;
tlk — время открытия воздушной заслонки в процессе предварительной вентиляции;
tr — время закрытия воздушной заслонки в процессе предварительной вентиляции;
tf — время контроля постороннего света;
tvz — время перед поджигом;
tn — время после поджига;
ts — предохранительное время;
tv2 — общее время розжига после открытия клапана 1-й ступени, по истечении которого открывается клапан второй ступени.

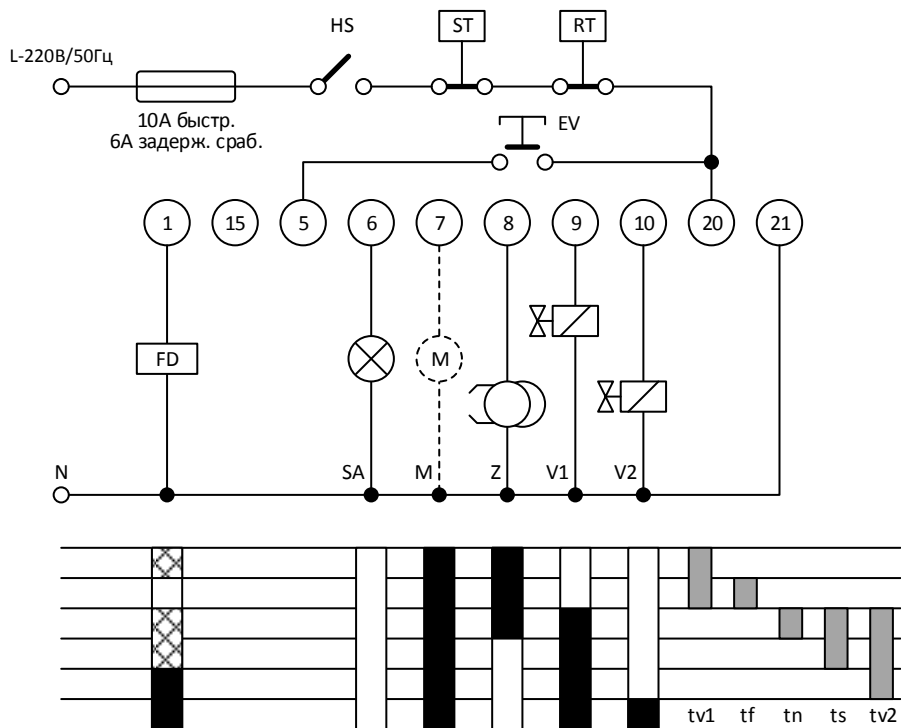


Рис. 19: Схема подключения и диаграмма работы автомата горения для двух-ступенчатой жидкотопливной горелки.

HS — сетевой выключатель;
ST — ограничительный термостат;
RT — регулирующий термостат;
EV — дистанционная кнопка перезапуска;
FD — датчик пламени;
SA — внешний индикатор блокировки;
M — вспомогательный вентилятор;
Z — источник высокого напряжения;
LW — реле давления воздуха;
V1 — электромагнитный клапан 1-й ступени;

V2 — электромагнитный клапан 2-й ступени;
tv1 — время предварительной вентиляции;
tf — время контроля постороннего света;
ts — предохранительное время;
tn — время после поджига;
tv2 — общее время розжига после открытия клапана 1-й ступени, по истечении которого открывается клапан второй ступени.

Приложение В. Схемы подключения и диаграммы работы автоматов горения с электропитанием 24В постоянного тока

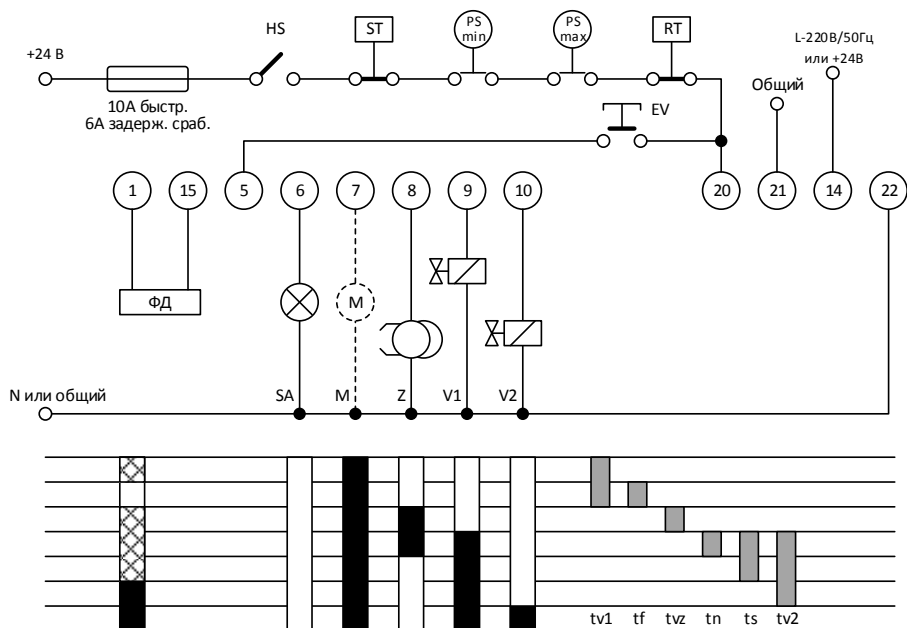


Рис. 20: Схема подключения и диаграмма работы автомата горения для атмосферной двухступенчатой горелки.

HS — сетевой выключатель;
ST — ограничительный термостат;
PSmin — реле минимального давления газа;
PSmax — реле максимального давления газа;
RT — регулирующий термостат;
EV — дистанционная кнопка перезапуска;
ФД — фотодатчик;
SA — внешний индикатор блокировки;
M — вспомогательный вентилятор;
Z — источник высокого напряжения;
V1 — электромагнитный клапан 1-й ступени;

пени;
V2 — электромагнитный клапан 2-й ступени;
tv1 — время предварительной вентиляции;
tf — время контроля постороннего света;
tvz — время перед поджигом;
tn — время после поджига;
ts — предохранительное время;
tv2 — общее время розжига после открытия клапана 1-й ступени, по истечении которого открывается клапан второй ступени.

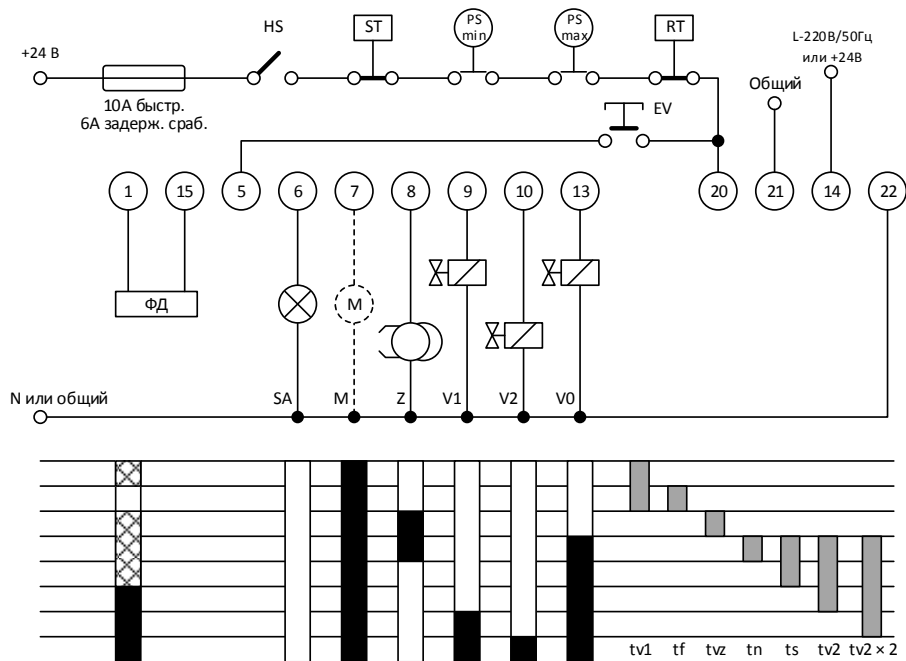


Рис. 21: Схема подключения и диаграмма работы автомата горения для атмосферной двухступенчатой горелки с дополнительной запальной горелкой.

HS — сетевой выключатель;
ST — ограничительный термостат;
PSmin — реле минимального давления газа;
PSmax — реле максимального давления газа;
RT — регулирующий термостат;
EV — дистанционная кнопка перезапуска;
ФД — фотодатчик;
SA — внешний индикатор блокировки;
M — вспомогательный вентилятор;
Z — источник высокого напряжения;
V1 — электромагнитный клапан 1-й ступени;

V2 — электромагнитный клапан 2-й ступени;
V0 — электромагнитный клапан запальной горелки;
tv1 — время предварительной вентиляции;
tf — время контроля постороннего света;
tvz — время перед поджигом;
tn — время после поджига;
ts — предохранительное время;
tv2 — общее время розжига после открытия клапана 1-й ступени, по истечении которого открывается клапан второй ступени.

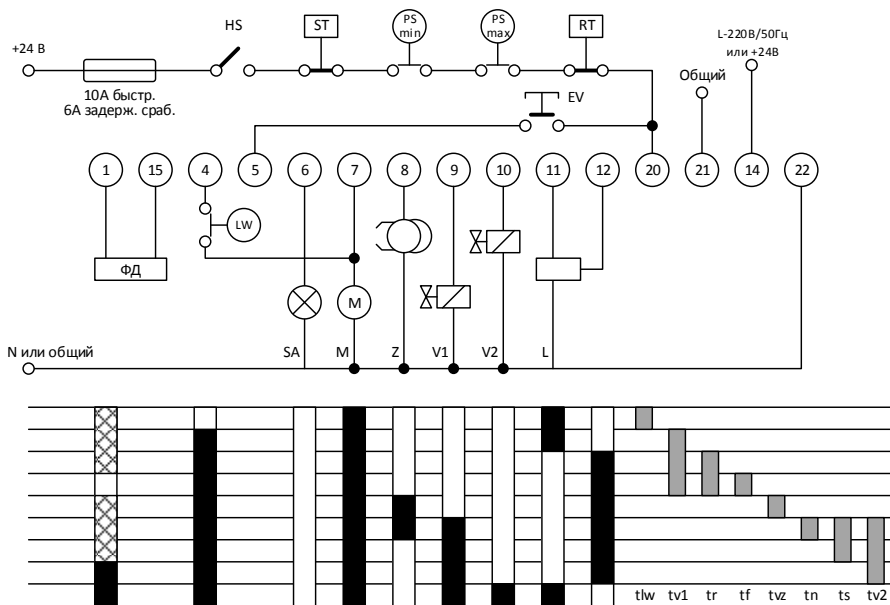


Рис. 22: Схема подключения и диаграмма работы автомата горения для двух-ступенчатой горелки под наддувом.

- HS** — сетевой выключатель;
- ST** — ограничительный термостат;
- PSmin** — реле минимального давления газа;
- PSmax** — реле максимального давления газа;
- RT** — регулирующий термостат;
- EV** — дистанционная кнопка перезапуска;
- ФД** — фотодатчик;
- SA** — внешний индикатор блокировки;
- M** — вспомогательный вентилятор;
- Z** — источник высокого напряжения;
- LW** — реле давления воздуха;
- V1** — электромагнитный клапан 1-й ступени;
- V2** — электромагнитный клапан 2-й ступени;

- L** — сервопривод воздушной заслонки;
- tlw** — максимальное время срабатывания реле давления воздуха;
- tv1** — время предварительной вентиляции;
- tr** — время закрытия воздушной заслонки в процессе предварительной вентиляции;
- tf** — время контроля постороннего света;
- tvz** — время перед поджигом;
- tn** — время после поджига;
- ts** — предохранительное время;
- tv2** — общее время розжига после открытия клапана 1-й ступени, по истечении которого открывается клапан второй ступени.

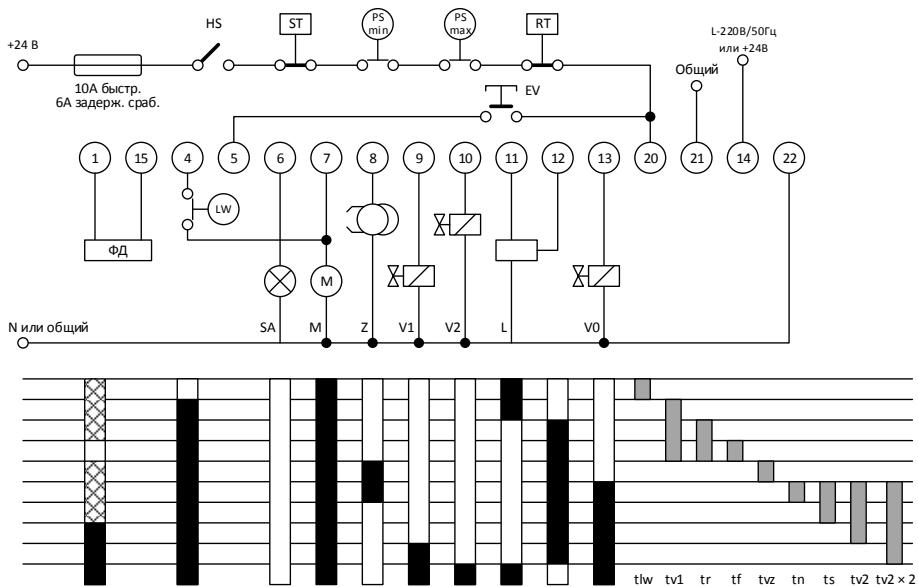


Рис. 23: Схема подключения и диаграмма работы автомата горения для двухступенчатой горелки под наддувом с дополнительной запальной горелкой.

HS — сетевой выключатель;
ST — ограничительный термостат;
PSmin — реле минимального давления газа;
PSmax — реле максимального давления газа;
RT — регулирующий термостат;
EV — дистанционная кнопка перезапуска;
ФД — фотодатчик;
SA — внешний индикатор блокировки;
M — вспомогательный вентилятор;
Z — источник высокого напряжения;
LW — реле давления воздуха;
V1 — электромагнитный клапан 1-й ступени;
V2 — электромагнитный клапан 2-й ступени;
L — сервопривод воздушной заслонки;

V0 — электромагнитный клапан запальной горелки;
tlw — максимальное время срабатывания реле давления воздуха;
tv1 — время предварительной вентиляции;
tr — время закрытия воздушной заслонки в процессе предварительной вентиляции;
tf — время контроля постороннего света;
tvz — время перед поджигом;
tn — время после поджига;
ts — предохранительное время;
tv2 — общее время розжига после открытия клапана 1-й ступени, по истечении которого открывается клапан второй ступени.

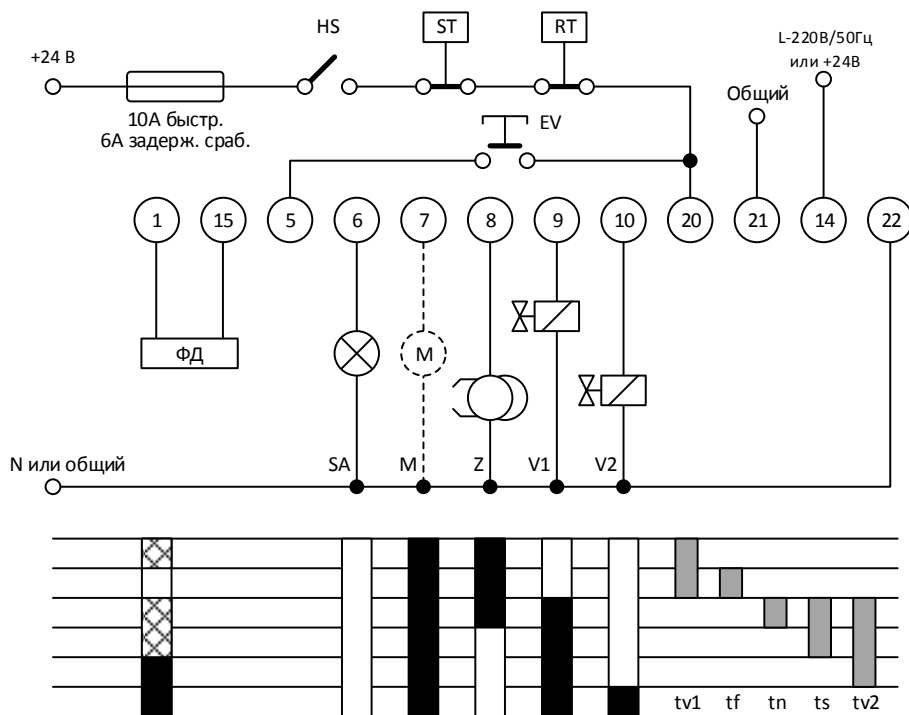


Рис. 24: Схема подключения и диаграмма работы автомата горения для двух-ступенчатой жидкотопливной горелки.

HS — сетевой выключатель;
ST — ограничительный термостат;
RT — регулирующий термостат;
EV — дистанционная кнопка перезапуска;
ФД — фотодатчик;
SA — внешний индикатор блокировки;
M — вспомогательный вентилятор;
Z — источник высокого напряжения;
V1 — электромагнитный клапан 1-й ступени;
V2 — электромагнитный клапан 2-й ступени;

пени;
tv1 — время предварительной вентиляции;
tf — время контроля постороннего света;
ts — предохранительное время;
tn — время после поджига;
tv2 — общее время розжига после открытия клапана 1-й ступени, по истечении которого открывается клапан второй ступени.

Приложение Г. Схемы подключения ионизационного электрода и фотодатчиков ФД-02С-220 ФД-02С-24 к автомату горения.

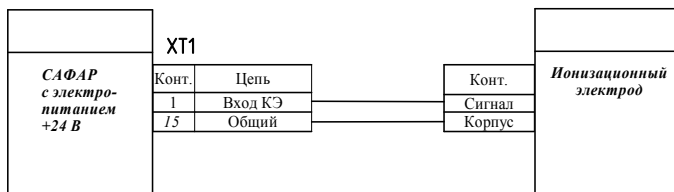


Рис. 25: Схема подключения ионизационного электрода к автомату горения с электропитанием 24В постоянного тока.

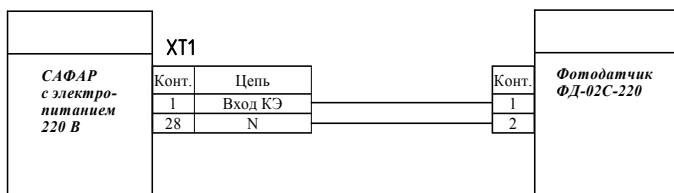


Рис. 26: Схема подключения фотодатчика ФД-02С-220 к автомату горения с электропитанием 220В.

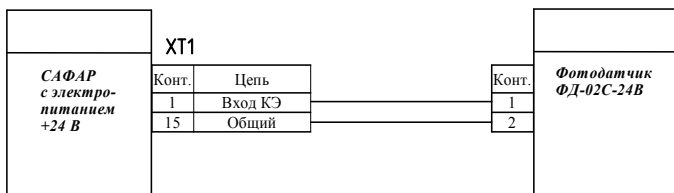


Рис. 27: Схема подключения фотодатчика ФД-02С-24 к автомату горения с электропитанием 24В постоянного тока.

