

Петлевые трубки

Предназначены для защиты измерительных приборов от пульсации измеряемой среды и перегрева

Рабочее давление, МПа
25

Максимальная рабочая температура, °C
300

Резьба присоединения
G½ или M20x1,5

Исполнение (резьба)
Внутренняя / наружная

Материал
Углеродистая сталь 30
Нержавеющая сталь 08X18H10

Максимальный вес, кг
0,68

Толщина стенки, мм
2

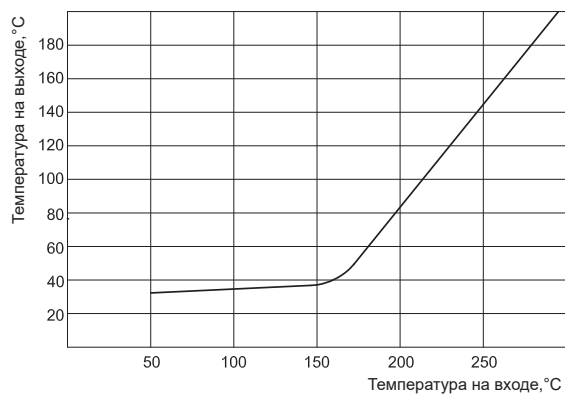
Техническая документация
ТУ 4218-001-4719015564-2015



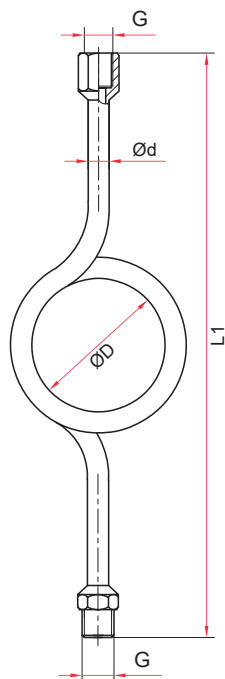
Размеры петлевых трубок (мм)

	L1	L2	D	G	d
Прямая из углеродистой стали	360	—	89	M20x1,5 или G½	14
Прямая из нержавеющей стали	368	—	86		
Угловая из углеродистой стали	240	215	89		
Угловая из нержавеющей стали	244	213	86		

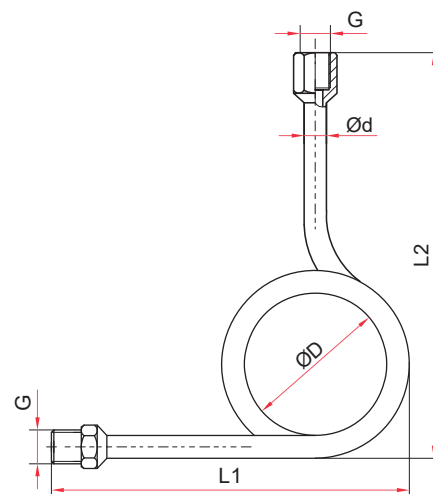
Пример обозначения: Трубка петлевая 90 градусов G1/2 - G1/2 (внутр.-наруж.)



Температурный график для петлевых трубок



Прямая петлевая трубка



Угловая петлевая трубка 90°