

## Уплотнительные кольца

Применяются для уплотнения соединения средства измерений с дополнительным оборудованием или отборным устройством

Рабочее давление, МПа  
до 160

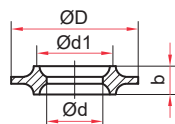
Материал  
Медь М1М

Исполнение  
Тип 1 — фигурное кольцо  
Тип 2 — плоское кольцо

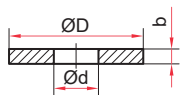
Техническая документация  
ТУ 4218-001-4719015564-2015

Исполнение

Размер резьбы      Размер (мм)



	Размер резьбы	Размер (мм)			
		D	d	d1	b
G¼, M12x1,5		9,5	5	7	3
G½, M20x1,5		18	8	11	4



	Размер резьбы	Размер (мм)			
		D	d		b
G¼, M12x1,5		9,5	5	—	1
G½, M20x1,5		18	6,5	—	2

## Паронитовые прокладки

Применяются для уплотнения соединения манометра с бобышкой, краном или клапаном

Рабочее давление, МПа  
4

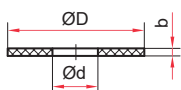
Максимальная рабочая температура, °C  
150

Материал  
Паронит ПМБ

Техническая документация  
ТУ 4218-001-4719015564-2015

Исполнение

Размер резьбы      Размер (мм)



	Размер резьбы	Размер (мм)		
		D	d	b
G¼, M12x1,5		10	5	1
G½, M20x1,5		18	6	

## Фторопластовые прокладки

Применяются для уплотнения соединения манометра с бобышкой, краном или клапаном

Рабочее давление, МПа  
16

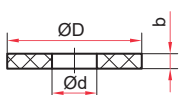
Максимальная рабочая температура, °C  
150

Материал  
Фторопласт Ф4

Техническая документация  
ТУ 4218-001-4719015564-2015

Исполнение

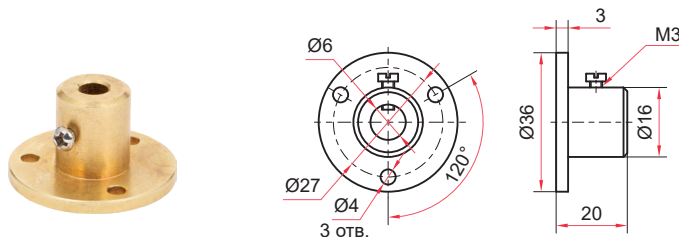
Размер резьбы      Размер (мм)



	Размер резьбы	Размер (мм)		
		D	d	b
G¼, M12x1,5		10	4	2
G½, M20x1,5		18	6	

## Фланец для БТ серии 211

Применяется при установке биметаллических термометров в системах вентиляции и кондиционирования



## Цельноточеные гильзы на 60 МПа для БТ серии 220

Гильзы из нержавеющей стали повышают устойчивость средств измерений к воздействию агрессивных измеряемых сред и высоких давлений



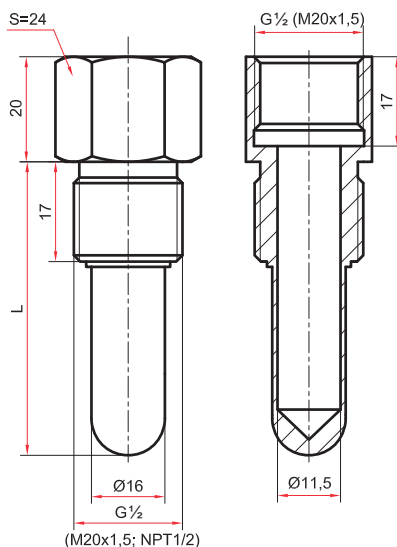
При заказе гильз из нержавеющей стали необходимо указать наружную, внутреннюю резьбу и длину погружной части гильзы (L)

Рабочее давление, МПа  
60

Диаметр гильзы, мм  
16

Материал  
Нержавеющая сталь 08X18H10

Техническая документация  
ТУ 4211-001-4719015564-2008



Цельноточеная гильза для термометров БТ



\* — 46 / 64 / 100 / 150 / 200 / 250 / 300 (возможно изготовление погружной части длиной до 600 мм (с шагом 50 мм))

Пример обозначения: Гильза для термометра хх.220 L=150мм, d=16, G1/2-G1/2 (внутр.-наруж.), 60МПа, нерж



Таблицу допустимых скоростей потока для цельноточеных гильз вы можете найти на сайте [rosma.spb.ru](http://rosma.spb.ru)

