

Ref. : TEA-XXN24

Rev. : E

Date : 12/11/2019

Page : 1/1

ТЕХНИЧЕСКИЙ ПАСПОРТ

ЭЛЕКТРИЧЕСКИЙ ПРИВОД

TEA-XXN24

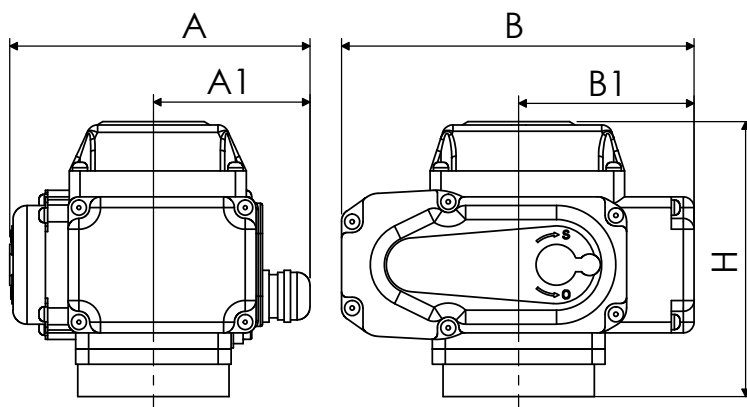
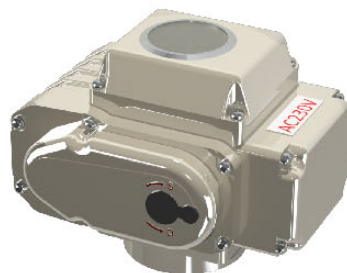


ПРИМЕНЕНИЕ

Электропривода для четвертьоборотной запорной арматуры.

ОСНОВНЫЕ ХАРАКТЕРИСТИКИ

Асинхронный привод.
 Корпус: алюминиевый сплав.
 Режим работы S2-35% (откр/закр).
 Кабельные вводы : M20X1,5.
 Аварийное ручное управление с помощью шестигранного ключа.
 Монтажный фланец ISO 5211.
 Индикатор положения.
 Степень защиты IP67.
 2 концевых выключателя (открыто/закрыто)
 Протоинконденсатный подогреватель.
 2 механических ограничителя хода.
 Напряжение питания: однофазный, 220/230В - 50/60 Гц.



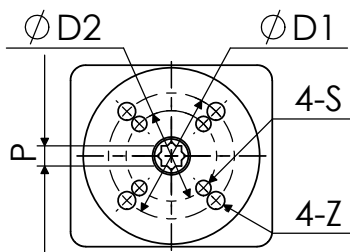
РАЗМЕРЫ

Модель	A	A1	B	B1	H	Вес (кг)
TEA-05N24	137	74	160	77	125	2,2
TEA-10N24	145	74	208	110	160	4
TEA-20N24	170	75	258	137	196	7
TEA-40N24*	170	75	258	137	196	7,8
TEA-60N24*	170	75	258	137	196	7,8

* - C ограничителем крутящего момента

Модель	Соединение						Потребляемая мощность (Ватт)	Номинальная мощность (Ватт)	Сила тока (А)		Время полного хода (Секунд)	Крутящий момент (Нм)
	ISO 5211	P	ØD1	ØD2	4-S	4-Z			Номинальная	Пусковая		
TEA-05N24	F03/F05	14	50	36	4-M5	4-M6	10	39	0,24	1,2	30	50
TEA-10N24	F05/F07	17	70	50	4-M6	4-M8	23	91	0,32	1,6	30	100
TEA-20N24	F07/F10	22	102	70	4-M8	4-M10	40	155	0,48	2,4	30	200
TEA-40N24	F07/F10	27	102	70	4-M8	4-M10	90	349	0,92	4,6	30	400
TEA-60N24	F07/F10	27	102	70	4-M8	4-M10	90	349	0,95	4,75	30	600

Монтажный фланец по ISO 5211



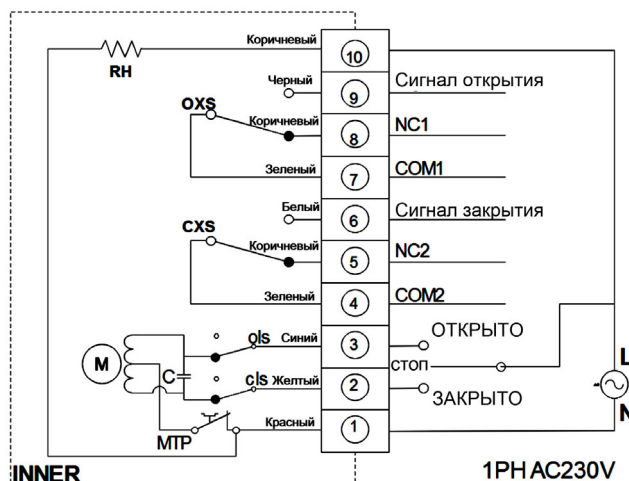
РАБОЧИЕ УСЛОВИЯ

Диапазон рабочих температур: -30°C / +60°C

НОРМЫ И СТАНДАРТЫ

Производство в соответствии с Европейскими Директивами:
 Низковольтное оборудование (2006/95/CE)
 Электромагнитная совместимость (2004/108/EC)
 О безопасности машин и оборудования (2006/42/CE)
 Монтажный фланец по норме ISO 5211

Схема подключения



TECOFI France - 83, Rue Marcel Mérieux 69960 Corbas - France
 Tél. +33 (0)4 72 79 05 79 - Fax +33 (0)4 78 90 19 19 / +33 (0)4 72 79 05 79
 Adresses e-mail: sales@tecofi.fr; tecofi@tecofi.fr / site web: www.tecofi.fr