

Ref. : VOC4241AP-08.pas

Rev. : H

Page : 1/1

ТЕХНИЧЕСКИЙ ПАСПОРТ

ЗАДВИЖКА С ОБРЕЗИНЕННЫМ КЛИНОМ И ПЛАНЕТАРНЫМ РЕДУКТОРОМ Py10

VOC 4241AP-08



Tecofi'Φ

VALVE DESIGNER - FRANCE

ПРИМЕНЕНИЕ

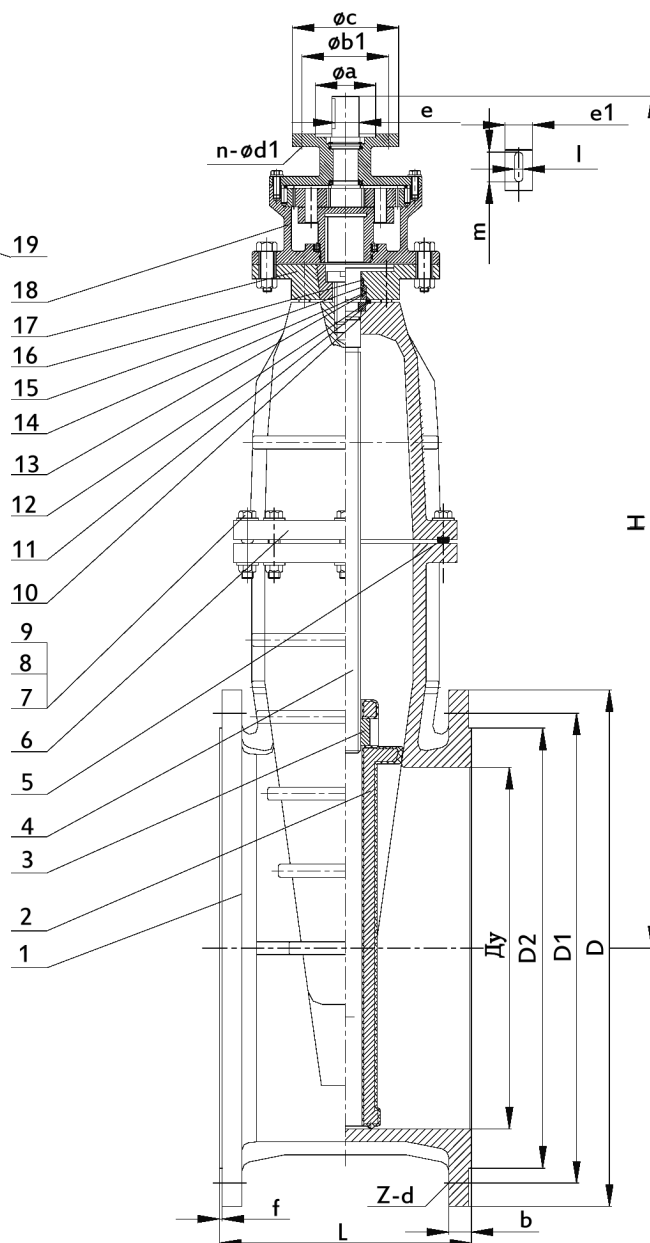
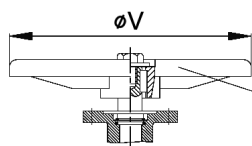
Основное применение : водоснабжение, орошение, водоподготовка.

ТЕХНИЧЕСКИЕ ХАРАКТЕРИСТИКИ

Типоразмер: от Ду 700 до Ду 1200
Невыдвижной шток
Закрытие по часовой стрелке
Нет застойных зон
Малые потери давления
С планетарным редуктором и монтажным фланцем ISO F14.

ИСПОЛНЕНИЕ

19	Штурвал	
18	Редуктор	
17	Сальник	Ковкий чугун GGG50
16	Пылезащитный сальник	ЭПДМ
15	Уплотнительное кольцо	Латунь
14	Кольцевая прокладка	ЭПДМ
13	Кольцевая прокладка	ЭПДМ
12	Прокладка	TFL
11	Кольцо	Латунь
10	Уплотнительное кольцо	ЭПДМ
9	Гайка	Углеродистая сталь А3
8	Шайба	Углеродистая сталь А3
7	Гайка крышки	Углеродистая сталь А3
6	Крышка	Ковкий чугун GGG50
5	Прокладка	ЭПДМ
4	Шток	Нержавеющая сталь 2Cr13
3	Гайка штока	Латунь
2	Клин	Ковкий чугун GGG50 + ЭПДМ
1	Корпус	Ковкий чугун GGG50
Поз.	Описание	Материал

**РАЗМЕРЫ**

Ду		D	D1	D2	H	L	b	f	Z - d	ISO	Вес (кг)
мм	дюйм										
700	28"	928	840	794	1570	430	40	5	24 - Ø31	F14	975
800	32"	1034	950	901	1740	470	43	5	24 - Ø34	F14	1275
900	36"	1125	1050	1001	1845	510	47	5	28 - Ø34	F14	1875
1000	40"	1255	1160	1112	2070	550	50	5	28 - Ø37	F14	3395
1200	48"	1485	1380	1328	2460	630	57	5	32 - Ø40	F16	4600

РАЗМЕРЫ МОНТАЖНОГО ФЛАНЦА

Ду		Øa	Øb1	Øc	e	e1	l	m	n-Ød1	ØV	Крутящий момент, Нм
мм	дюйм										
700	28"										162
800	32"										189
900	36"	100	140	175	27,5	32	10	35	4-Ø18	400	207
1000	40"										234
1200	48"	130	165	210	36	40			4-Ø22	500	235

РАБОЧИЕ УСЛОВИЯ

Максимальное рабочее давление: 10 бар.
Максимальная температура : 110°C.

НОРМЫ И СТАНДАРТЫ

Строительная длина согласно EN558-1 серия 14 и DIN 3202 / F4.
Фланцевое соединение по норме EN 1092-2 ISO Py10.

TECOFI France - 83, Rue Marcel Mérieux 69960 Corbas - FRANCE
Tél. +33 (0) 4 72 79 05 79 - Fax +33 (0) 4 78 90 19 19 / +33 (0) 4 72 79 05 70
Adresses e-mail : sales@tecofi.fr ; tecofi@tecofi.fr / Site web : www.tecofi.fr