



24VAC/VDC, Пропорциональный и 3-позиционный тип, с ручным управлением

TW1001-XD24-S.14

Усилие	1000N	Рабочее напряжение	24VAC/VDC
Фактическое усилие	1000N ~ 1200N	Управляющий сигнал (только для пропорционального типа)	0(2)~10VDC, 0(4)~20mA
Рабочая мощность	14 VA	Сигнал обратной связи (только для пропорционального типа)	0(2)~10VDC, 0(4)~20mA
Макс. мощность	25 VA	Входное сопротивление	> 100K
Двигатель	DC бесщеточный двигатель	Токовый входной импеданс	< 0.125K
Макс. ход	50мм	Потребление нагрузки	> 1K
Ход штока	H:1s/ мм M:2s/ мм (завод. установки)	Потребление тока на выходе	< 0.5K
Тем-ра окр. среды	-10~55°C	Диапазон мертвой зоны для верхнего и нижнего пределов	≤ 2%
Влажность окр. ср.	≤ 95% RH(40°C)	Чувствительность(завод.устан.)	Пропорцион. контроль ≤ 0.8%
Степень защиты	IP65	Вес	3.0 кг

Переключатель S1

⚠️ Правильно установите DIP-переключатель в соответствии с ситуацией на месте!

S1-1	Начало контроля/ сигнал обратной связи	ON	20%:сигнал запуска / обратной связи составляет 20% (4 ~ 20 мА или 2 ~ 10 В)
		OFF	0:сигнал запуска / обратной связи равен 0(0~20mA or 0~10VDC)
S1-2	Тип управляющего сигнала	ON	II:текущий сигнал
		OFF	UI:сигнал напряжения
S1-3	Сопротивление	ON	UI:сигнал напряжения
		OFF	II:текущий сигнал
S1-4	Тип сигнала обратной связи	ON	IO:текущий сигнал
		OFF	UO:сигнал напряжения
S1-5	Рабочий режим	ON	DA:DA mode (сигнал управления увеличивается, привод закрывает клапан)
		OFF	RA:RA mode (сигнал управления увеличивается, привод открывает клапан)
S1-6	Потеря режима управляющего сигнала	ON	DW:Когда теряется управляющий сигнал (тип напряжения или тип тока), привод подает сигнал min.control.
		OFF	UP:1)теряется управляющий сигнал (тип напряжения), привод будет сигнал max.control. 2)теряется управляющий сигнал (тип тока), привод подает сигнал min.control.
S1-7	Режим автокалибровки	ON	DF: каждый раз при включении питания, автокалибровка начинается автоматически.
		OFF	RF:автокалибровка начинается только при нажатии кнопки автокалибровки вручную.
S1-8	Режима управления (Когда S1-9 is OFF)	ON	3-позиционный
		OFF	Пропорциональный
S1-9	Тип управления	ON	RS485 управление интерфейсом(Modbus Protocol)
		OFF	3-позиционный и пропорциональный
S1-10	Ход штока	ON	Высокоскоростной: 1с/мм
		OFF	Средняя скорость: 2с/мм

Еg.1 Заводская настройка!



Пропорциональный тип
Управляющий сигнал: 0 ~ 10 В (DC)
Сигнал обратной связи: 0 ~ 10 В (DC)
Режим работы: DA
Режим потери входного сигнала: DW
Средняя скорость: 2 с / мм

Еg.2



Пропорциональный тип
Управляющий сигнал: 4 ~ 20 мА
Сигнал обратной связи: 4 ~ 20 мА
Режим работы: DA
Режим потери входного сигнала: DW
Средняя скорость: 2 с / мм

Наладка

- Соедините привод и корпус клапана.
 - Подключите питание и провода управляющих сигналов.
 - Установите DIP переключатели в нужной позиции. После настройки включите питание исполнительного механизма, функция предварительной настройки вступит в силу. (DIP-переключатель можно установить с питанием)
 - Включите привод.
 - Запуск автокалибровки: этот шаг предназначен для согласования хода привода и клапана.
 - "Сброс" (желтый индикатор) будет продолжать мигать (частота равна 1 Гц), вал привода сначала переходит в нижнее конечное положение, а затем он втягивается в верхнее конечное положение, к этому времени исполнительный механизм не будет управлять сигналом.
 - По истечении 3 минут желтый индикатор перестанет мигать, автокалибровка остановится, и согласование клапана и исполнительного механизма закончено. К тому времени привод может управляться управляющим сигналом.
 - Если во время автокалибровки светодиод "Сброс" (желтый индикатор) часто мигает (частота равна 2 Гц), это означает, что произошел сбой автокалибровки. Необходимо произвести перезапуск.
- Замечания:** Если в режиме включения питания требуется автокалибровка, нажмите кнопку сброса в течение 5 секунд, а затем привод начнет автокалибровку. Процесс автокалибровки такой же, как и шаг (1), (2) выше.
- Ф. Локальный режим:** нажмите вместе и удерживайте в течение 5 сек. кнопки UP и DOWN, войдите в локальный режим, в это время индикаторы UP, DOWN and Reset будут красными. Если вам нужно втянуть шток, удерживайте UP, индикатор UP в это время будет зеленым; Если вам нужно вытянуть шток, удерживайте DOWN, индикатор DOWN в это время будет зеленым. После установки штока в нужном положении, удерживайте в течение 5 сек. кнопки UP и DOWN, выйдите из локального режима

Замечание:

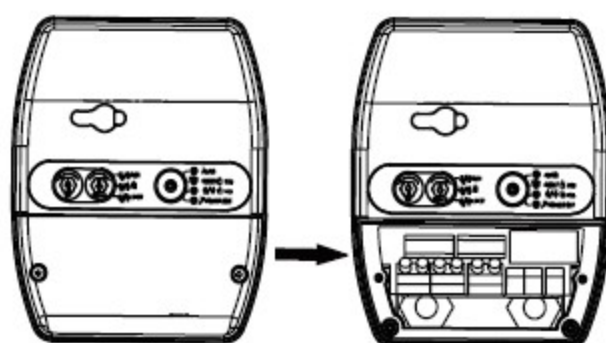
- Заводская настройка по умолчанию - автокалибровка, это означает, что при каждом включении привод автоматически повторяет автокалибровку!
- Если вам не нужна функция автоматического пошагового управления, вы можете установить 7-й переключатель в положение OFF, он изменится на ручную автокалибровку (аналогичен (1), (2)).

Инструкции по подключению

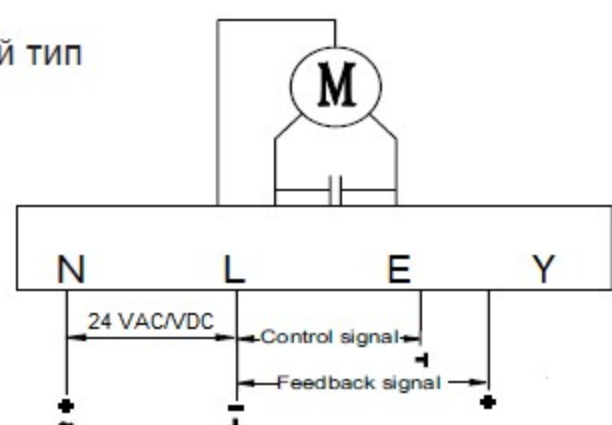
Схема подключения

Проводка строго в соответствии с электрической схемой, избегайте смешанной проводки между линией электропередачи и сигнальным проводом.

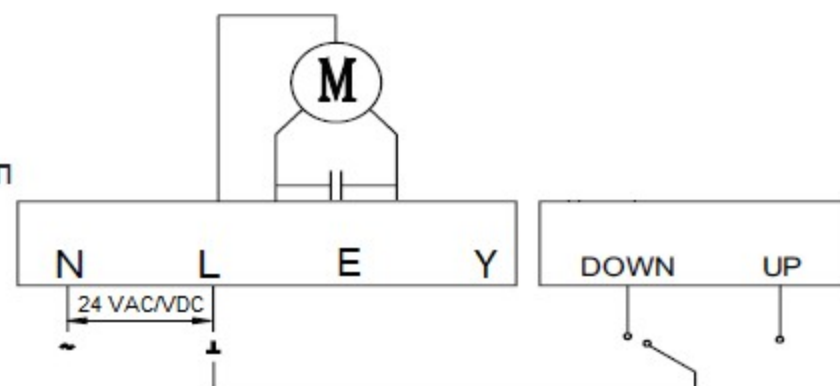
1. Откройте крышку и подготовьте провода.



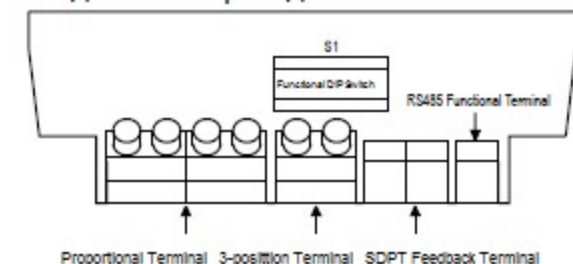
Пропорциональный тип



3-позиционный тип



2. Подключить провода в соответствии с электрической схемой.



Индикаторы



UP	Статус	Описание
Зеленый	Всегда	Нормальный режим
Желтый	Всегда	Верхнее кон. положение
Красный	Мигание (1Hz)	Тревога
Красный	Всегда	Локальный режим

Reset	Статус	Описание
Зеленый	Всегда	Нормальный режим
Красный	Всегда	Локальный режим
Желтый	Мигание (1Hz)	Автокалибровка
Красный	Частое мигание(2Hz)	Тревога

DOWN	Статус	Описание
Зеленый	Всегда	Нормальный режим
Желтый	Всегда	Нижнее кон. положение
Красный	Мигание (1Hz)	Тревога
Красный	Всегда	Локальный режим

Установка

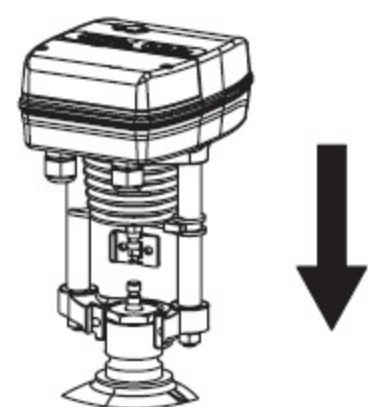


Обратите внимание, что сила привода должна соответствовать калибрам клапана!

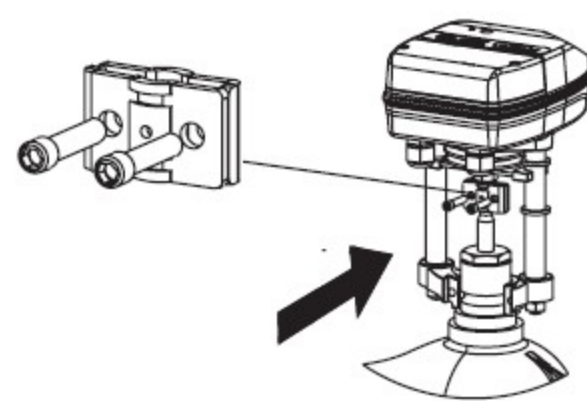


Установка должна проводиться строго в соответствии с инструкциями по установке, чтобы избежать повреждений, вызванных небезопасной установкой!

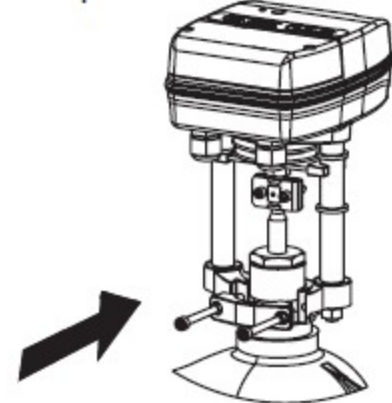
- 1** Подготовьтесь к сборке привода, снимите фиксированный фитинг и отсоедините клип.



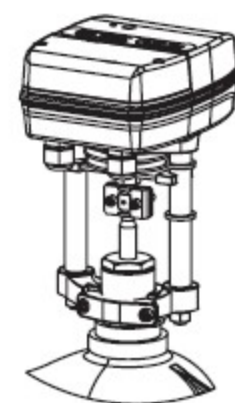
- 2** Соединить ось привода и шток клапана, чтобы совпали отверстия. Затем поставить привод на корпус клапана и зафиксировать двумя винтами.



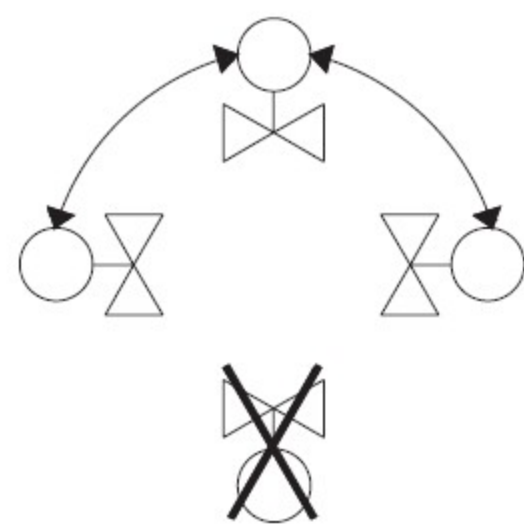
- 3** Присоединить фиксирующую скобу к резьбовым отверстиям и закрепить винтами



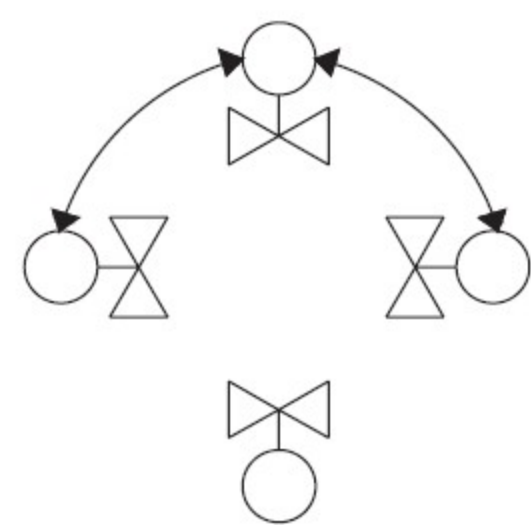
- 4** Состояние после сборки



Ориентация монтажа.



Клапаны для охлажденной/горячей воды



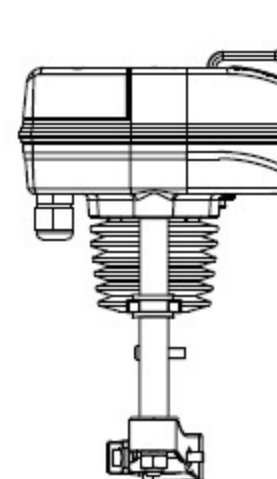
Клапаны для пара

Ручное управление

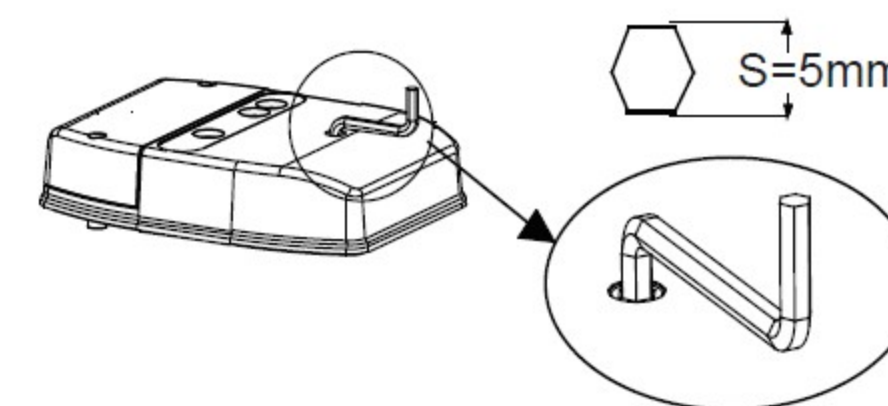


Примечание: Для ручного управления необходимо отключения питания. После ручного управления, необходимо провести автокалибровку привода.

- 1** Отключите и подготовьтесь к ручному управлению.

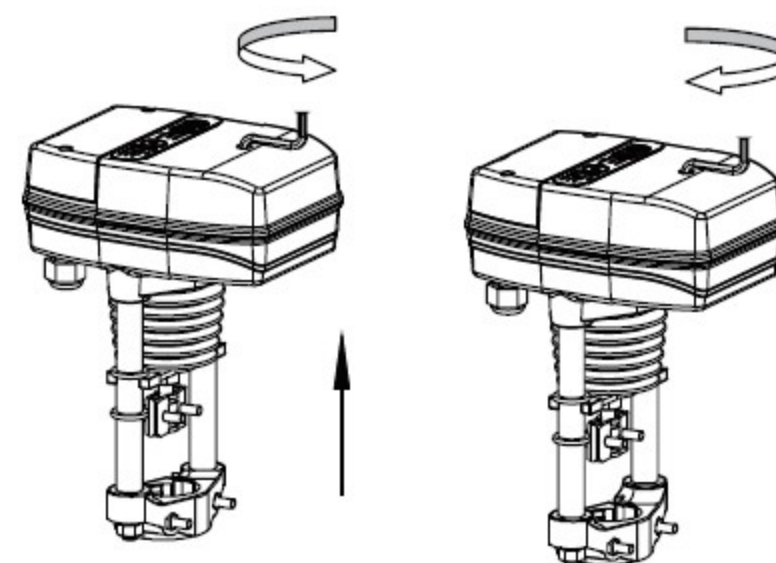


- 2** Вставьте гаечный ключ (шестигранный) в ручное отверстие в верхней части крышки.

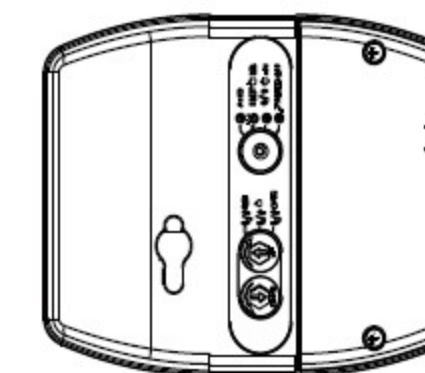


(шестигранный ключ)

- 3** Поверните шестигранный ключ против часовой стрелки, вал привода втянется; Поверните его по часовой стрелке, вал привода вытянется.



- 4** Ручное управление выполняется, выньте гаечный ключ и плотно закройте красный винт.



Размеры

