

ТЕХНИЧЕСКИЙ ПАСПОРТ ИЗДЕЛИЯ



Произведено по технологии: VALTEC s.r.l., Via Pietro Cossa, 2, 25135-Brescia, ITALY
Изготовитель: TAIZHOU JIAHENG VALVES CO.,LTD, Huxin Village, Chumen Town,
Yuhuan County, China



ПРОБКА-УРОВЕНЬ МОНТАЖНАЯ

Модель: **VTr.583.U**



ПС - 46904

ТЕХНИЧЕСКИЙ ПАСПОРТ ИЗДЕЛИЯ

1. Назначение и область применения

1.1. Монтажная пробка уровень предназначена для выравнивания положения водорозеток в горизонтальной плоскости при их монтаже.

1.2. Изделие представляет собой комбинацию резьбовой самоуплотняющейся латунной пробки и интегрированного в неё водяного уровня.

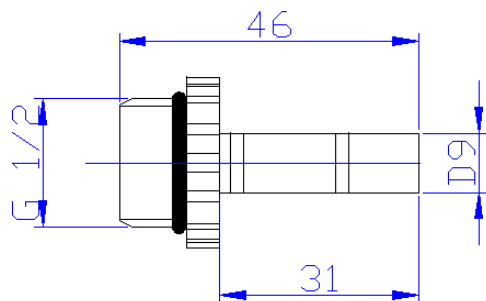
1.3. Использование пробки-уровня повышает качество и эстетику монтажа внутренних инженерных систем.

2. Технические характеристики

№	Характеристика	Ед. изм.	Значение
1	Диапазон температур окружающей среды	°С	-25...+80
2	Диапазон относительной влажности окружающей среды	%	15...80
3	Максимальный монтажный момент	Нм	10
4	Стандарт присоединительной резьбы		ГОСТ 6357-81
5	Присоединительный размер	дюйм ы	G1/2" HP
6	Средний полный срок службы	лет	20
7	Материал пробки		Латунь CW614N
8	Материал уплотнительного кольца		EPDM Sh70
9	Наполнитель колбы уровня		этиленгликоль+ глицерин+вода
10	Вес	г	28
11	Материал колбы		PMMA

ТЕХНИЧЕСКИЙ ПАСПОРТ ИЗДЕЛИЯ

3. Габаритные размеры



4. Указания по монтажу

4.1. Пробка устанавливается в водорозетку вручную, без применения монтажных ключей. После этого производится корректировка положения водорозетки в горизонтальной плоскости, пока пузырёк уровня не установится между вертикальными линиями колбы.

4.2. Не допускается воздействие изгибающего момента на колбу изделия.

5. Указания по эксплуатации и техническому обслуживанию

5.1. Изделие должно эксплуатироваться при условиях, изложенных в таблице технических характеристик.

5.2. Не допускается воздействие на колбу лакокрасочных материалов, растворителей и абразивных веществ.

5.3. Следует оберегать колбу от механических и тепловых воздействий.

6. Условия хранения и транспортировки

6.1. Изделия должны храниться в упаковке предприятия – изготовителя по условиям хранения 3 по ГОСТ 15150-69.

6.2. Транспортировка изделий должна осуществляться в соответствии условиями 5 по ГОСТ 15150-69.

ТЕХНИЧЕСКИЙ ПАСПОРТ ИЗДЕЛИЯ

7. Утилизация

7.1. Утилизация изделия (переплавка, захоронение, перепродажа) производится в порядке, установленном Законами РФ от 04 мая 1999 г. № 96-ФЗ "Об охране атмосферного воздуха" (с изменениями и дополнениями), от 24 июня 1998 г. № 89-ФЗ "Об отходах производства и потребления" (с изменениями и дополнениями), от 10 января 2002 № 7-ФЗ « Об охране окружающей среды» (с изменениями и дополнениями), а также другими российскими и региональными нормами, актами, правилами, распоряжениями и пр., принятыми во исполнение указанных законов.

7.2. Содержание благородных металлов: *нет*

8. Гарантийные обязательства

8.1. Изготовитель гарантирует соответствие изделий требованиям безопасности, при условии соблюдения потребителем правил использования, транспортировки, хранения, монтажа и эксплуатации.

8.2. Гарантия распространяется на все дефекты, возникшие по вине завода - изготовителя.

8.3. Гарантия не распространяется на дефекты, возникшие в случаях:

- нарушения паспортных режимов хранения, монтажа, испытания, эксплуатации и обслуживания изделия;
- ненадлежащей транспортировки и погрузо-разгрузочных работ;
- наличия следов воздействия веществ, агрессивных к материалам изделия;
- наличия повреждений, вызванных пожаром, стихией, форс - мажорными обстоятельствами;
- повреждений, вызванных неправильными действиями потребителя;
- наличия следов постороннего вмешательства в конструкцию изделия.

ТЕХНИЧЕСКИЙ ПАСПОРТ ИЗДЕЛИЯ

8.4. Изготовитель оставляет за собой право вносить в конструкцию изделия изменения, не влияющие на заявленные технические характеристики. При этом фактический вес изделия не должен отличаться от веса, заявленного в настоящем паспорте, более, чем на 10%.

9. Условия гарантийного обслуживания

9.1. Претензии к качеству товара могут быть предъявлены в течение гарантийного срока.

9.2. Неисправные изделия в течение гарантийного срока ремонтируются или обмениваются на новые бесплатно.

Потребитель также имеет право на возврат уплаченных за некачественный товар денежных средств или на соразмерное уменьшение его цены. В случае замены, замененное изделие или его части, полученные в результате ремонта, переходят в собственность сервисного центра.

9.3. Решение о возмещении затрат Потребителю, связанных с демонтажом, монтажом и транспортировкой неисправного изделия в период гарантийного срока принимается по результатам экспертного заключения, в том случае, если товар признан ненадлежащего качества.

9.4. В случае, если результаты экспертизы покажут, что недостатки товара возникли вследствие обстоятельств, за которые не отвечает изготовитель, затраты на экспертизу изделия оплачиваются Потребителем.

9.5. Изделия принимаются в гарантийный ремонт (а также при возврате) полностью укомплектованными

ТЕХНИЧЕСКИЙ ПАСПОРТ ИЗДЕЛИЯ

ГАРАНТИЙНЫЙ ТАЛОН № _____

Наименование товара

ПРОБКА-УРОВЕНЬ МОНТАЖНАЯ

№	Модель	Кол-во
1	VTr.583.U	
2		

Название и адрес торговой организации _____

Дата продажи _____ Подпись продавца _____

Штамп или печать
торговой организации

Штамп о приемке

С условиями гарантии СОГЛАСЕН:

ПОКУПАТЕЛЬ _____ (подпись)

Гарантийный срок - Десять лет (сто двадцать месяцев) с даты продажи конечному потребителю

По вопросам гарантийного ремонта, рекламаций и претензий к качеству изделий обращаться в сервисный центр по адресу: : г. Санкт-Петербург, ул. Профессора Качалова, дом 11, корпус 3, литер «А», тел/факс (812)3247750

При предъявлении претензии к качеству товара, покупатель предоставляет следующие документы:

1. Заявление в произвольной форме, в котором указываются:
 - название организации или Ф.И.О. покупателя, фактический адрес и контактные телефоны;
 - название и адрес организации, производившей монтаж;
 - краткое описание дефекта.
2. Документ, подтверждающий законность приобретения изделия.
3. Настоящий заполненный гарантийный талон.

Отметка о возврате или обмене товара: _____

Дата: «__» _____ 20__ г. Подпись _____