

ПАСПОРТ.РУКОВОДСТВО ПО ЭКСПЛУАТАЦИИ

EAC

VALTEC

Произведено по технологии: VALTEC s.r.l., Via Pietro Cossa,2, 25135-Brescia, ITALY
Изготовитель: IVAR S.p.A., Via IV Novembre,181, 25080, Prevalle (BS), ITALY



РЕГУЛИРУЮЩИЙ УЗЕЛ ДЛЯ ПОДКЛЮЧЕНИЯ РАДИАТОРА

Модель: **VT.225K**



ПС -47247

Паспорт и РЭ разработаны в соответствии с требованиями ГОСТ Р 2.601-2019

ПАСПОРТ.РУКОВОДСТВО ПО ЭКСПЛУАТАЦИИ

1. Назначение и область применения.

1.1. Регулирующий узел предназначен для бокового подключения отопительных приборов к системам водяного отопления зданий при расположении подводящих трубопроводов снизу радиатора (в полу, в плинтусе, над плинтусом).

1.2. Регулирующий узел может работать при теплоносителе с температурой до 120°C и давлением до 10 бар. В качестве теплоносителя может использоваться вода и растворы гликолей (до 50%).

1.3. Комплект узла состоит из следующих компонентов:

- четырехходовой клапан для нижнего подключения трубопроводов;
- регулирующий клапан с колпачком ручной регулировки;
- пара обжимных фитингов для подключения соединительной трубки.

Соединительная трубка (VT. AD 304) наружным диаметром 15 мм и регулятор температуры (термоголовка) в комплект поставки не входят и приобретаются отдельно.

1.4. Регулирующий узел выпускается в следующих модификациях:

- для двухтрубных систем (100% затекание). Четырехходовые клапаны маркированы цифрой 1 на корпусе.
- для однотрубных систем (50% затекания). Четырехходовые клапаны маркированы цифрами 0,5 на корпусе. Эти узлы имеют встроенный байпас.

1.5. Клапаны нижнего подключения имеют регулировочную втулку, закрытую заглушкой, позволяющую производить монтажную регулировку количества теплоносителя, подающегося в радиатор, тем самым обеспечивая требуемый перепад давлений на радиаторном узле.

1.6. С помощью комплектного пластикового колпачка допускается перекрытия потока теплоносителя при перепаде давления не более 0,1 бар. При перепаде давления от 0,1 до 10 бар для полного перекрытия потока теплоносителя (например, при замене радиатора) следует использовать латунный колпачок VT.PTV.30.0. Термоголовка полностью клапан не перекрывает (защита от замораживания).

1.7. Использование регулирующих узлов, оснащенных регуляторами температуры (термоголовками), позволяет автоматически поддерживать температуру воздуха в помещениях на заданном уровне с точностью до 1 °С.

2. Технические характеристики узлов

№	Характеристика	Ед.изм	Значение
1	Номинальное давление, PN	МПа	1,0
2	Пробное давление	МПа	1,5
3	Максимальная температура рабочей среды	°С	120
4	Допустимая температура среды,	°С	+5...+55

Паспорт и РЭ разработаны в соответствии с требованиями ГОСТ Р 2.601-2019

ПАСПОРТ.РУКОВОДСТВО ПО ЭКСПЛУАТАЦИИ

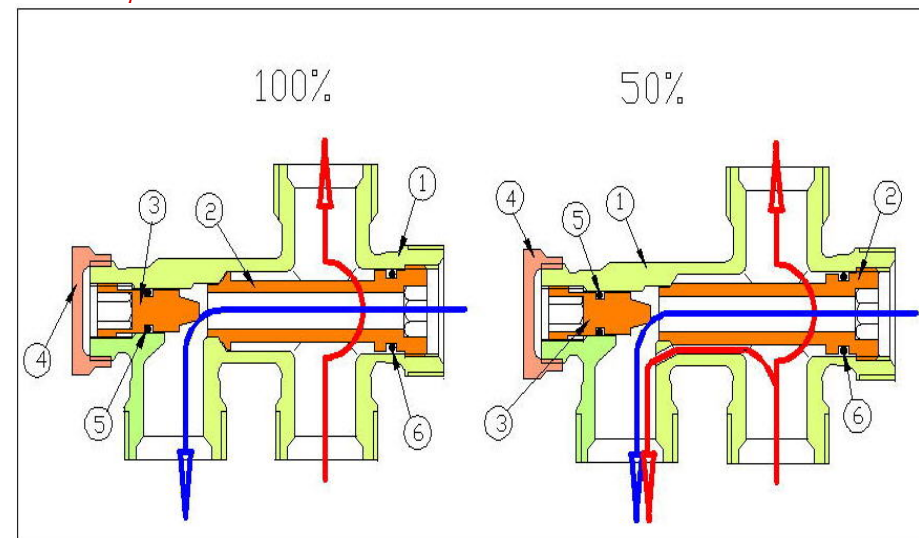
	окружающей узел		
5	Допустимая относительная влажность среды, окружающей узел	%	80
6	Максимальный перепад давления на регулирующем клапане	МПа	0,1
7	Номинальный перепад давления на регулирующем клапане	МПа	0,01
8	Пропускная способность		
8.1.	- четырехходового клапана (100%)	м ³ /час	1,0
8.2.	- четырехходового клапана (50%)	м ³ /час	2,6
8.3.	- байпаса четырехходового клапана (50%)	м ³ /час	1,6
8.4.	- регулирующего клапана Kvs	м ³ /час	1,2
9	Общая пропускная способность узла		
9.1	-100%	м ³ /час	0,96
9.2	-50%	м ³ /час	1,96
10	Резьба под регулятор температуры (термоголовку) клапана		M30x1,5
11	Присоединение к трубопроводу	евроконус 3/4" HP	
12	Резьба под соединительную трубку	евроконус 3/4" HP	
13	Марки фитингов, рекомендуемых для присоединения к трубопроводам:		
13.1.	- пластиковым (PE-X; PE-RT)		VT.4410
13.2.	- металлополимерным		VT.4420; VT712NE
13.3.	- медным		VT.4430
13.4.	- полипропиленовым		VTp.708E
14	Уровень шума при перепаде давлений на регулирующем клапане 60КПа	дБ	не более 25
15	Присоединение к радиатору		1/2"HP
16	Средний полный срок службы	лет	25

Паспорт и РЭ разработаны в соответствии с требованиями ГОСТ Р 2.601-2019

ПАСПОРТ.РУКОВОДСТВО ПО ЭКСПЛУАТАЦИИ

3. Конструкция и материалы

3.1. Четырехходовой клапан

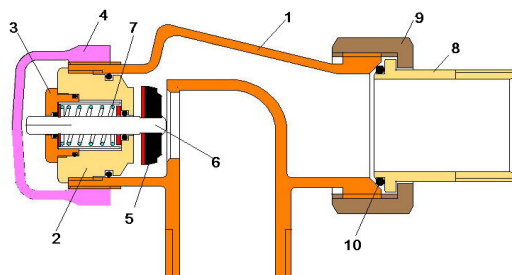


Поз.	Наименование	Материал	Марка
1	Корпус	Латунь	CW617N
4	Пробка	горячепрессованная, никелированная	
2	Патрубок обратного потока <i>Разборка – шестигранным ключом SW 8</i>	Латунь токарной обработки	CW614N
3	Вентиль настроечный <i>Регулировка - шестигранным ключом SW 6</i>		
5	Уплотнительное кольцо вентили	Этилен-пропилен-диен мономер	EPDM Sh 70
6	Уплотнительное кольцо патрубка		

Паспорт и РЭ разработаны в соответствии с требованиями ГОСТ Р 2.601-2019

ПАСПОРТ.РУКОВОДСТВО ПО ЭКСПЛУАТАЦИИ

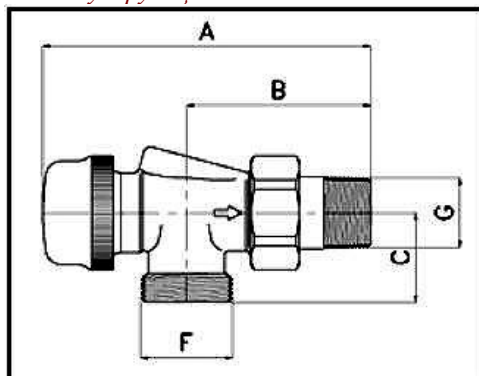
3.2. Регулирующий клапан



Поз.	Наименование	Материал	Марка
1	Корпус	Никелированная латунь	CW617N (метод ГОШ)
2	Золотниковая головка		
3	Пробка головки		
8	Полусгон		
9	Накидная гайка		
4	Колпачок	Пластик	ABS
5	Золотник	Этилен-пропилен-диен мономер	EPDM Sh 70
6	Шток	Нержавеющая сталь	AISI 304
7	Пружина	Нержавеющая сталь	AISI 314
10	Прокладки	Этилен-пропилен-диен мономер	EPDM Sh 70

4.Габаритные размеры

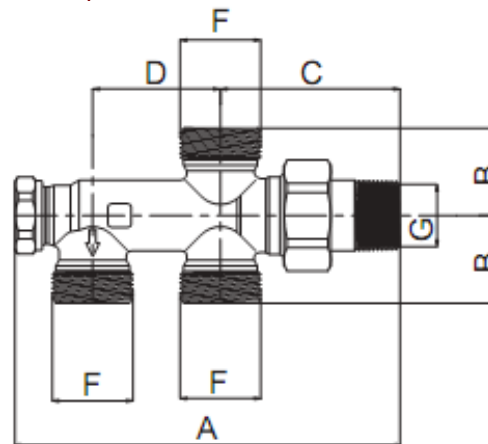
4.1. Регулирующий клапан



ПАСПОРТ.РУКОВОДСТВО ПО ЭКСПЛУАТАЦИИ

A, мм	B, мм	C, мм	F, дюймы	G, дюймы	Вес, г
96,5	53,5	26	евроконус 3/4" НР	1/2"НР	324

4.2. Четырехходовой клапан

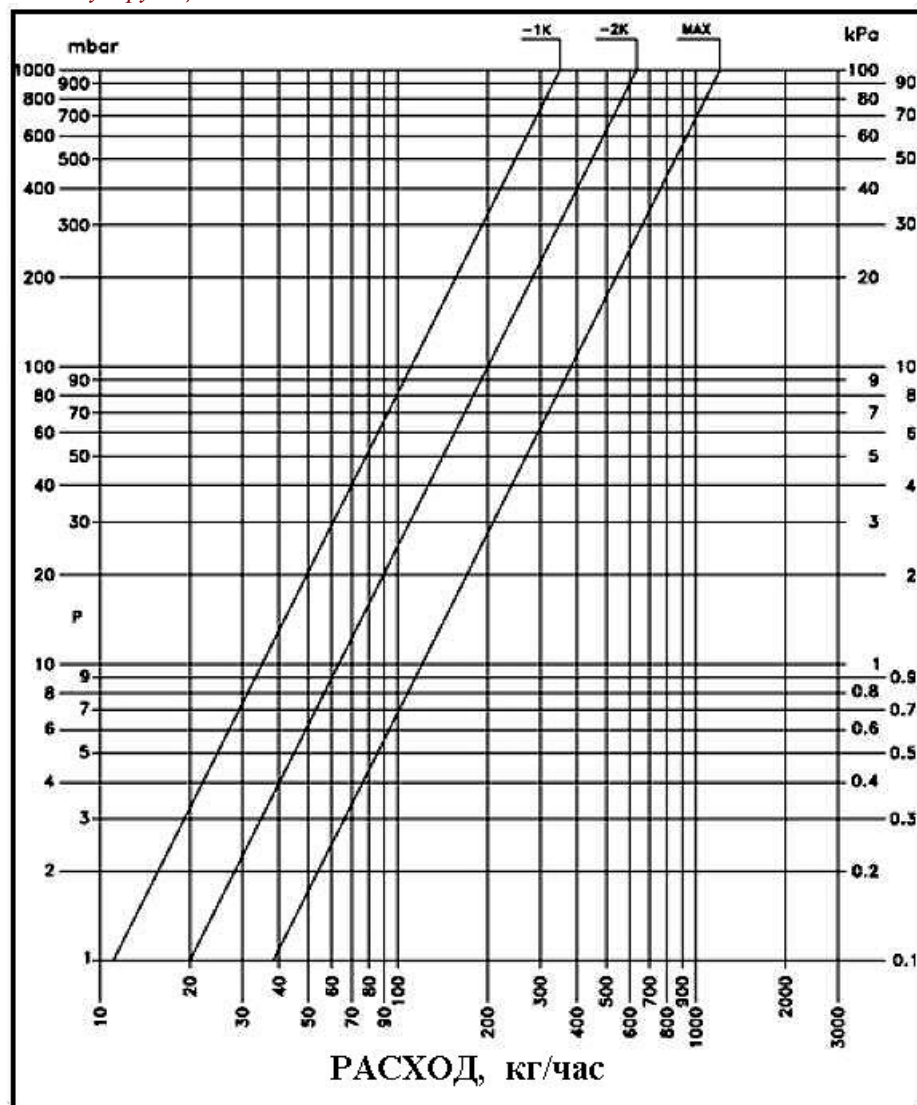


Тип	A, мм	B, мм	C, мм	D, мм	F, дюймы	G, дюймы	Вес, г
100%	114	26	53,5	38	3/4	1/2	297
50%	114	26	53,5	38	3/4	1/2	298

ПАСПОРТ.РУКОВОДСТВО ПО ЭКСПЛУАТАЦИИ

5. Гидравлические характеристики

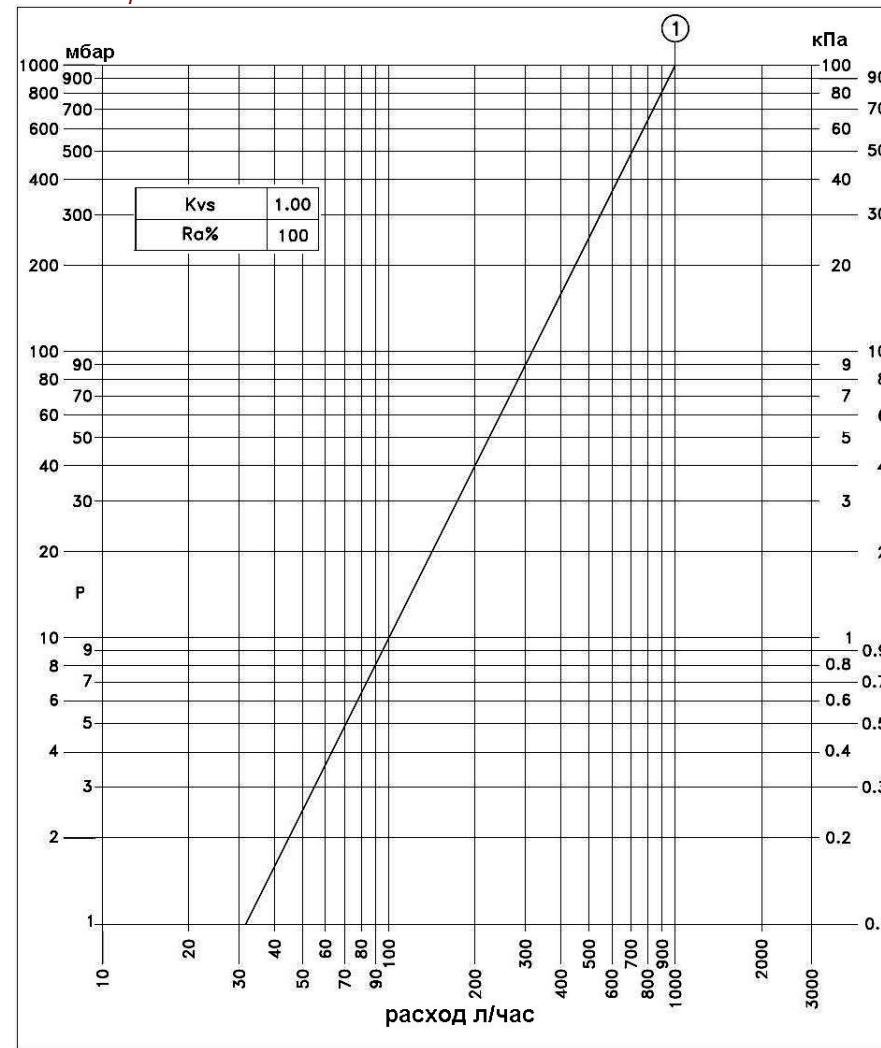
5.1. Регулирующий клапан



Паспорт и РЭ разработаны в соответствии с требованиями ГОСТ Р 2.601-2019

ПАСПОРТ.РУКОВОДСТВО ПО ЭКСПЛУАТАЦИИ

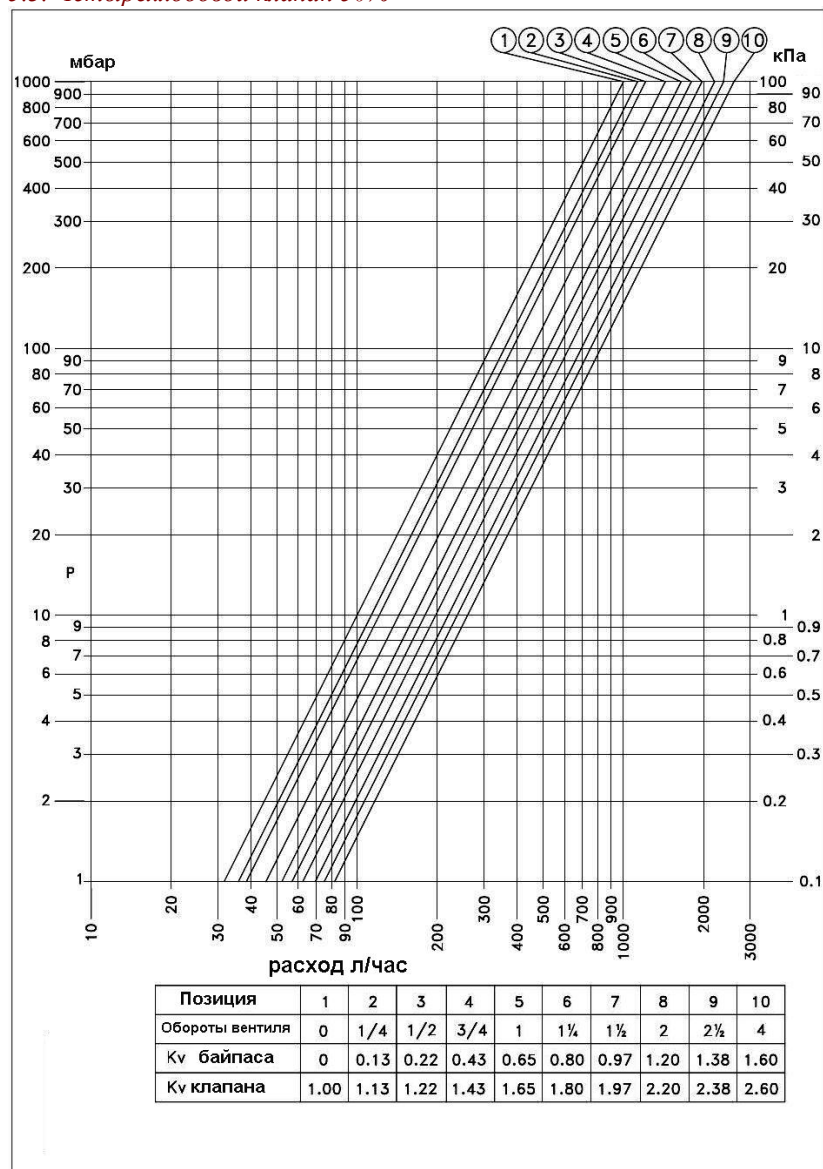
5.2. Четырехходовой клапан 100%



Паспорт и РЭ разработаны в соответствии с требованиями ГОСТ Р 2.601-2019

ПАСПОРТ.РУКОВОДСТВО ПО ЭКСПЛУАТАЦИИ

5.3. Четырехходовой клапан 50%



Паспорт и РЭ разработаны в соответствии с требованиями ГОСТ Р 2.601-2019

ПАСПОРТ.РУКОВОДСТВО ПО ЭКСПЛУАТАЦИИ

Гидравлические характеристики комплектного узла 100%

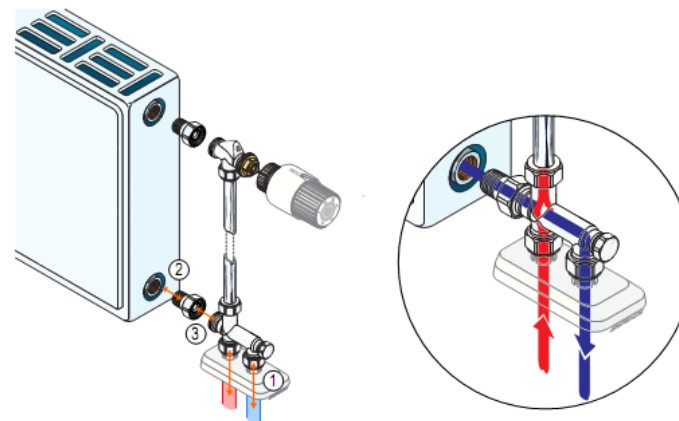
Позиция настройки	1	2	3	4	5	6	7	8	9	10
Обороты настроечного вентиля	0	1/4	1/2	3/4	1	1 1/4	1' 1/2	2	2 1/2	4
Kv узла с термоголовкой S-1; м³/час	0	0,12	0,19	0,27	0,31	0,32	0,33	0,34	0,34	0,34
Kv узла с термоголовкой S-2; м³/час	0	0,13	0,21	0,36	0,46	0,50	0,54	0,57	0,59	0,60
Kv узла без термоголовки Kvs; м³/час	0	0,13	0,22	0,40	0,57	0,67	0,75	0,85	0,90	0,96

Гидравлические характеристики комплектного узла 50%

Позиция настройки	1	2	3	4	5	6	7	8	9	10	
Обороты настроечного вентиля	0	1/4	1/2	3/4	1	1 1/4	1' 1/2	2	2 1/2	4	
Узел с термоголовкой S-1;	Kv; м³/час	1	1,12	1,19	1,27	1,31	1,32	1,33	1,34	1,34	1,34
	Коэффициент затекания	0%	11%	16%	21%	24%	24%	25%	25%	25%	25%
Узел с термоголовкой S-2;	Kv; м³/час	1	1,13	1,21	1,36	1,46	1,50	1,54	1,57	1,59	1,60
	Коэффициент затекания	0%	11%	17%	26%	31%	34%	35%	36%	37%	38%
Узел без термоголовки	Kvs; м³/час	1,00	1,13	1,22	1,40	1,57	1,67	1,75	1,85	1,90	1,96
	Коэффициент затекания	0%	11%	18%	29%	36%	40%	43%	46%	48%	49%

6. Указания по монтажу и настройке

6.1. Узел должен подключаться к трубопроводу в соответствии с приведенной схемой



6.2. При использовании термоголовки или сервопривода, колпачок ручной регулировки регулирующего клапана должен быть снят.

Паспорт и РЭ разработаны в соответствии с требованиями ГОСТ Р 2.601-2019

ПАСПОРТ.РУКОВОДСТВО ПО ЭКСПЛУАТАЦИИ

6.3. Соединительная трубка с наружным диаметром 15 мм приобретает отдельно, в зависимости от межцентрового расстояния отопительного прибора. Соединительная трубка обрезается на требуемую длину с помощью трубореза для медных труб. После этого необходимо снять заусенцы с кромок трубы гратоснимателем.

6.4. Использование при монтаже клапана рычажных ключей не допускается.

6.5. Муфтовые соединения должны выполняться с использованием в качестве уплотнительных материалов ФУМ (фторопластовый уплотнительный материал) или сантехнической полиамидной нити.

6.6. При монтаже узла первыми к прибору присоединяются патрубки полусгонов. Перед монтажом полусгонов необходимо удостовериться в наличии и целостности резиновых уплотнительных колец на них.

6.7. Монтаж патрубка полусгона производится с помощью специального сгонного ключа. Предельный момент затяжки патрубка полусгона не должен превышать 15 Нм. Накидную гайку полусгона после затяжки вручную следует повернуть ключом не более, чем на 1/2 оборота. Затяжка накидных гаек соединений стандарта «евроконус» допускается с моментом не более 20 Нм.

6.8. Настройка клапана нижнего подключения производится шестигранным ключом SW6 в соответствии с требуемым перепадом давлений по графику.

6.9. Присоединение узла к трубопроводам должно осуществляться с помощью соединителей, указанных в таблице технических характеристик.

6.10. Перед запуском в эксплуатацию система отопления должна быть подвергнута гидравлическим испытаниям давлением в 1,5 раза превышающем рабочее, но не менее 6 бар. Испытания проводятся в порядке, изложенном в СП73.13330.2016.

7. Указания по эксплуатации и техническому обслуживанию

7.1. Узел должен эксплуатироваться при условиях, изложенных в таблице технических характеристик.

7.2. Разборка узла и его элементов допускается только при слитом теплоносителе.

7.3. Не допускается закрытие узла шторами, экранами и т.п.

7.4. Не допускается замерзание рабочей среды внутри узла.

7.5. Рабочая среда не должна способствовать образованию накипи и шлама на внутренних поверхностях изделия, а также вымыванию цинка из латуни. Карбонатный индекс горячей воды, проходящей через корпус изделия, не должен превышать 1,5 мг-экв./дм³. Индекс Ланжелье для воды должен быть больше 0.

ПАСПОРТ.РУКОВОДСТВО ПО ЭКСПЛУАТАЦИИ

8. Условия хранения и транспортировки

8.1 В соответствии с ГОСТ 19433-88 изделия не относятся к категории опасных грузов, что допускает их перевозку любым видом транспорта в соответствии с правилами перевозки грузов, действующими на данном виде транспорта.

8.2. Изделия должны храниться в упаковке предприятия –изготовителя по условиям хранения 3 по таблице 13 ГОСТ 15150-69.

8.3. Транспортировка изделий должна осуществляться в соответствии с условиями 5 по таблице 13 ГОСТ 15150-69.

9. Утилизация

9.1. Утилизация изделия (переплавка, захоронение, перепродажа) производится в порядке, установленном Законами РФ от 04 мая 1999 г. № 96-ФЗ "Об охране атмосферного воздуха" (с изменениями и дополнениями), от 24 июня 1998 г. № 89-ФЗ (с изменениями и дополнениями) "Об отходах производства и потребления", от 10 января 2002 № 7-ФЗ « Об охране окружающей среды» (с изменениями и дополнениями), а также другими российскими и региональными нормами, актами, правилами, распоряжениями и пр., принятыми во исполнение указанных законов.

9.2. Содержание благородных металлов: *нет*

10. Гарантийные обязательства

10.1. Изготовитель гарантирует соответствие изделия требованиям безопасности, при условии соблюдения потребителем правил применения, транспортировки, хранения, монтажа и эксплуатации.

10.2. Гарантия распространяется на все дефекты, возникшие по вине завода-изготовителя.

10.3. Гарантия не распространяется на дефекты, возникшие в случаях:

- нарушения паспортных режимов хранения, монтажа, испытания, эксплуатации и обслуживания изделия;
- ненадлежащей транспортировки и погрузо-разгрузочных работ;
- наличия следов воздействия веществ, агрессивных к материалам изделия;
- наличия повреждений, вызванных пожаром, стихией, форс - мажорными обстоятельствами;
- повреждений, вызванных неправильными действиями потребителя;
- наличия следов постороннего вмешательства в конструкцию изделия.

10.4. Производитель оставляет за собой право внесения изменений в конструкцию, улучшающие качество изделия при сохранении основных эксплуатационных характеристик, при этом вес изделия может отличаться от указанного в настоящем паспорте не более, чем на ±10%.

ПАСПОРТ.РУКОВОДСТВО ПО ЭКСПЛУАТАЦИИ

11. Условия гарантийного обслуживания

- 11.1. Претензии к качеству изделия могут быть предъявлены в течение гарантийного срока.
- 11.2. Неисправные изделия в течение гарантийного срока ремонтируются или обмениваются на новые бесплатно. Потребитель также имеет право на возврат уплаченных за некачественное изделие денежных средств или на соразмерное уменьшение его цены. В случае замены, замененное изделие или его части, полученные в результате ремонта, переходят в собственность сервисного центра.
- 11.3. Решение о возмещении затрат Потребителю, связанных с демонтажом, монтажом и транспортировкой неисправного изделия в период гарантийного срока принимается по результатам экспертного заключения, в том случае, если изделие признано ненадлежащего качества.
- 11.4. В случае, если результаты экспертизы покажут, что недостатки изделия возникли вследствие обстоятельств, за которые не отвечает изготовитель, затраты на экспертизу изделия оплачиваются Потребителем.
- 11.5. Изделия принимаются в гарантийный ремонт (а также при возврате) полностью укомплектованными.

**Valtec s.r.l.
Amministratore
Delegato**

ПАСПОРТ.РУКОВОДСТВО ПО ЭКСПЛУАТАЦИИ

ГАРАНТИЙНЫЙ ТАЛОН № _____

Наименование товара

РЕГУЛИРУЮЩИЙ УЗЕЛ ДЛЯ ПОДКЛЮЧЕНИЯ РАДИАТОРА

№	Модель	Количество
1	VT.225K (100%)	
2	VT.225K (50%)	

Название и адрес торговой организации _____

Дата продажи _____ Подпись продавца _____

Штамп или печать
торговой организации

С условиями гарантии СОГЛАСЕН:

ПОКУПАТЕЛЬ _____ (подпись)

Гарантийный срок - Десять лет (сто двадцать месяцев) с даты продажи конечному потребителю

По вопросам гарантийного ремонта, рекламаций и претензий к качеству изделий обращаться в сервисный центр по адресу: г. Санкт-Петербург, ул. Профессора Качалова, дом 11, корпус 3, литер «А», тел/факс (812)3247750

При предъявлении претензии к качеству товара, покупатель предоставляет следующие документы:

1. Заявление в произвольной форме, в котором указываются:
 - название организации или Ф.И.О. покупателя, фактический адрес и контактные телефоны;
 - название и адрес организации, производившей монтаж;
 - основные параметры системы, в которой использовалось изделие;
 - краткое описание дефекта.
2. Документ, подтверждающий законность приобретения изделия.
3. Акт гидравлического испытания системы, в которой монтировалось изделие.
4. Настоящий заполненный гарантийный талон.

Отметка о возврате или обмене товара:

Дата: «__» _____ 20__ г. Подпись _____