

ПАСПОРТ. РУКОВОДСТВО ПО ЭКСПЛУАТАЦИИ

EAC

 VALTEC

Произведено по технологии: VALTEC s.r.l., Via Pietro Cossa, 2, 25135-Brescia, ITALY
Изготовитель: TAIZHOU JIAHENG VALVES CO.,LTD, Huxin Village, Chumen Town,
Yuhuan County, China



КРАН ШАРОВОЙ С ДРЕНАЖНЫМ КРАНОМ И ОБРАТНЫМ КЛАПАНОМ

Модель: **VT. 248**



ПС - 47026

Паспорт разработан в соответствии с требованиями ГОСТ 2.601-2019

ПАСПОРТ. РУКОВОДСТВО ПО ЭКСПЛУАТАЦИИ

1. Назначение и область применения

1.1. Краны применяются в качестве запорной арматуры на трубопроводах систем питьевого и хозяйственно питьевого назначения, горячего водоснабжения, отопления, сжатого воздуха, а также на технологических трубопроводах, транспортирующих жидкости, не агрессивные к материалам крана.

1.2. Наличие дренажного крана позволяет использовать его в качестве первичного квартирного средства пожаротушения

1.3. Встроенный обратный клапан препятствует поступлению воды, поступившей в квартиру, обратно в подающий трубопровод.

1.4. Использование шаровых кранов в качестве регулирующей арматуры не допускается.

1.5. Основное назначение крана: устройство квартирных водопроводных вводов.

2. Технические характеристики

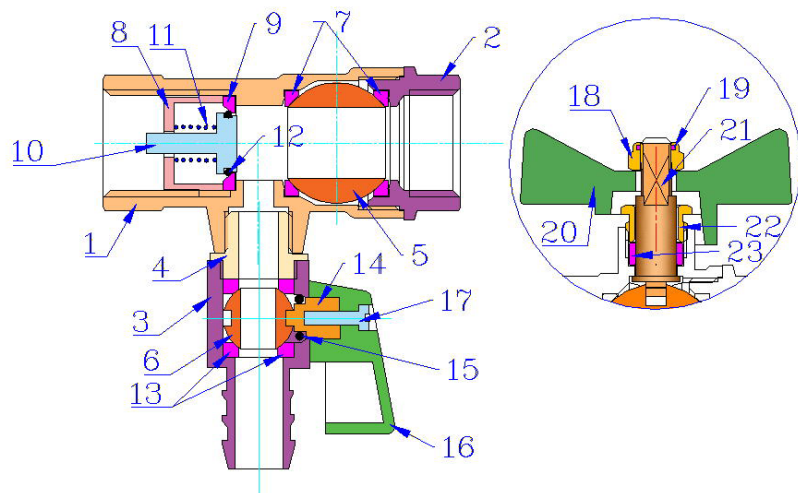
№	Характеристика	Ед. изм.	Значение
1	Класс герметичности затвора		«А» по ГОСТ 9544-2015
2	Средний полный срок службы	лет	25
3	Средний полный ресурс	циклы	55000
4	Средняя наработка на отказ	циклов	25000
5	Средний полный ресурс дренажного крана	циклы	8000
6	Средняя наработка на отказ дренажного крана	циклы	8000
7	Ремонтопригодность		ремонтопригоден
8	Ремонтопригодность дренажного крана		неремонтопригоден
9	Номинальный диаметр, DN	мм	15
10	Номинальное давление (PN)	МПа	4,0
11	Тип крана по эффективному диаметру		полнопроходной
12	Резьба присоединительных патрубков	дюймы	G1/2" ВН
13	Максимальная температура рабочей среды		110°C
14	Пропускная способность	м ³ /час	12,5

Паспорт разработан в соответствии с требованиями ГОСТ 2.601-2019

ПАСПОРТ. РУКОВОДСТВО ПО ЭКСПЛУАТАЦИИ

15	Коэффициент местного сопротивления		0,52
16	Пропускная способность дренажного крана	м ³ /час	3,5
17	Коэффициент местного сопротивления дренажного крана		0,53
18	Минимальный перепад давлений открытия обратного клапана	бар	0,03
19	Вес	г	309
20	Максимально допустимый изгибающий момент, действующий на корпус крана	Нм	120

3. Конструкция и материалы



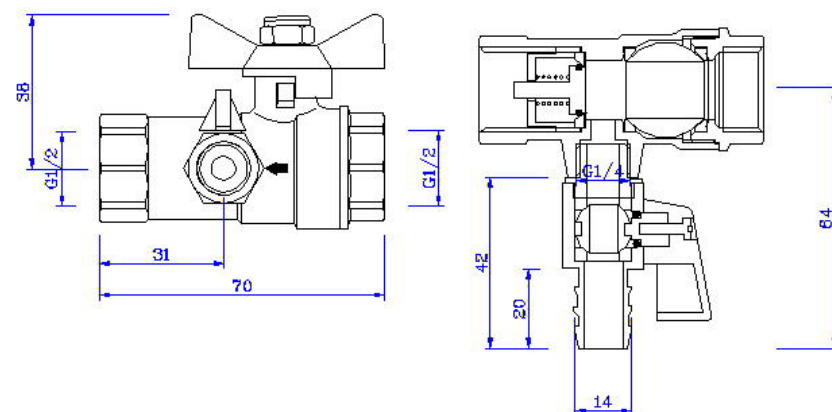
Поз.	Наименование	Материал	Марка
1	Большой полукорпус	Латунь никелированная	CW617N
2	Малый поукорпус	Латунь никелированная	CW617N
3	Корпус дренажного крана	Латунь никелированная	CW617N
4	Пробка дренажного крана	Латунь никелированная	CW617N
5	Шаровой затвор	Латунь хромированная	CW617N
6	Шаровой затвор дренажного крана	Латунь хромированная	CW617N
7	Седельные уплотнительные кольца	Тефлон	PTFE
8	Корпус обратного клапана	Латунь никелированная	CW617N

Паспорт разработан в соответствии с требованиями ГОСТ 2.601-2019

ПАСПОРТ. РУКОВОДСТВО ПО ЭКСПЛУАТАЦИИ

9	Уплотнительное кольцо обратного клапана	Тефлон	PTFE
10	Золотник обратного клапана	Латунь	CW614N
11	Пружина обратного клапана	Нержавеющая сталь	AISI316
12	Золотниковое уплотнение обратного клапана	Эластомер	EPDM
13	Седельные кольца дренажного крана	Тефлон	PTFE
14	Шток дренажного крана	Латунь	CW614N
15	Сальниковое кольцо дренажного крана	Эластомер	EPDM
16	Ручка дренажного крана	Силумин	AlSi12(B)
17	Винт крепления ручки дренажного крана	Сталь оцинкованная	FePO2 G
18	Гайка крепления ручки	Сталь нержавеющей	AISI304
19	Фиксирующее кольцо	Полиэтилен	LDPE
20	Ручка шарового крана	Силумин	AlSi12(B)
21	Шток шарового крана	Латунь	CW614N
22	Сальниковая втулка	Латунь хромированная	CW617N
23	Сальник	Тефлон	PTFE

4. Габаритные размеры



5. Указания по монтажу

- Кран может устанавливаться в любом монтажном положении, при этом направление стрелки на корпусе должно совпадать с направлением потока.
- В соответствии с ГОСТ 12.2.063-2015 п.9.6, «кран не должен испытывать нагрузок от трубопровода (изгиб, сжатие, растяжение, кручение, перекосы, вибрация, несоосность патрубков, неравномерность затяжки крепежа). При необходимости должны быть предусмотрены опоры или компенсаторы, снижающие нагрузку на арматуру от трубопровода.»
- Несоосность соединяемых трубопроводов не должна превышать 3мм при длине до 1м плюс 1мм на каждый последующий метр (СП73.13330.2016.).

Паспорт разработан в соответствии с требованиями ГОСТ 2.601-2019

ПАСПОРТ. РУКОВОДСТВО ПО ЭКСПЛУАТАЦИИ

5.4. Муфтовые соединения должны выполняться с использованием в качестве уплотнительных материалов ФУМ (фторопластовый уплотнительный материал), сантехнической полиамидной нити или льняной пряжи.

5.5. Вместо дренажного крана может быть установлен манометр с присоединительным размером G1/4" (приобретается отдельно).

5.6. После монтажа система, в которой установлено изделие, должна быть подвергнута гидравлическим испытаниям давлением, в 1,5 раз превышающим расчетное рабочее давление в системе, но не менее 6 бар. Испытание производится в соответствии с указаниями СП73.13330.2016.

6. Указания по эксплуатации и техническому обслуживанию

6.1. Кран должен эксплуатироваться при условиях, изложенных в таблице технических характеристик.

6.2. Не допускается эксплуатировать кран с ослабленной гайкой крепления рукоятки и винтом крепления дренажного крана, так как это может привести к поломке шейки штока.

6.3. Категорически запрещается допускать замерзание рабочей среды внутри крана. При осушении системы в зимний период кран должен быть оставлен полукрытым, также, как и дренажный кран, чтобы рабочая среда не осталась в полостях за затвором.

6.4. В случае, когда дренажный кран демонтируется, резьбовой патрубком следует заглушить резьбовой пробкой с резьбой G1/4".

6.5. Не допускается осуществлять шаровым краном регулировку потока жидкости.

6.6. Для исключения возможности прикипания затвора, один раз в 6 месяцев необходимо произвести цикл открытия/закрытия основного и дренажного крана.

7. Условия хранения и транспортировки

7.1. Краны должны храниться в упаковке предприятия –изготовителя по условиям хранения 3 по таблице 13 ГОСТ 15150-69.

7.2. Транспортировка кранов должна осуществляться в соответствии с условиями 5 по таблице 13 ГОСТ 15150-69.

8. Утилизация

8.1. Утилизация изделия (переплавка, захоронение, перепродажа) производится в порядке, установленном Законами РФ от 04 мая 1999 г. № 96-ФЗ "Об охране атмосферного воздуха" (с изменениями и дополнениями), от 24 июня 1998 г. № 89-ФЗ (с изменениями и дополнениями) "Об отходах производства и потребления", от 10 января 2002 № 7-ФЗ « Об охране окружающей среды» (с изменениями и дополнениями), а также другими российскими и региональными нормами, актами, правилами, распоряжениями и пр., принятыми во использование указанных законов.

ПАСПОРТ. РУКОВОДСТВО ПО ЭКСПЛУАТАЦИИ

8.2. Содержание благородных металлов: *нет*

9. Гарантийные обязательства

9.1. Изготовитель гарантирует соответствие изделий требованиям безопасности, при условии соблюдения потребителем правил использования, транспортировки, хранения, монтажа и эксплуатации.

9.2. Гарантия распространяется на все дефекты, возникшие по вине завода - изготовителя.

9.3. Гарантия не распространяется на дефекты, возникшие в случаях:

- нарушения паспортных режимов хранения, монтажа, испытания, эксплуатации и обслуживания изделия;
- ненадлежащей транспортировки и погрузо-разгрузочных работ;
- наличия следов воздействия веществ, агрессивных к материалам изделия;
- наличия повреждений, вызванных пожаром, стихией, форс - мажорными обстоятельствами;
- повреждений, вызванных неправильными действиями потребителя;
- наличия следов постороннего вмешательства в конструкцию изделия.

9.4. Изготовитель оставляет за собой право вносить в конструкцию изделия изменения, не влияющие на заявленные технические характеристики. При этом фактический вес изделия не должен отличаться от веса, заявленного в настоящем паспорте, более, чем на 10%.

10. Условия гарантийного обслуживания

10.1. Претензии к качеству товара могут быть предъявлены в течение гарантийного срока.

10.2. Неисправные изделия в течение гарантийного срока ремонтируются или обмениваются на новые бесплатно. Потребитель также имеет право на соразмерное уменьшение его цены. В случае замены, замененное изделие или его части, полученные в результате ремонта, переходят в собственность сервисного центра.

10.3. Решение о возмещении затрат Потребителю, связанных с демонтажом, монтажом и транспортировкой неисправного изделия в период гарантийного срока принимается по результатам экспертного заключения, в том случае, если товар признан ненадлежащего качества.

10.4. В случае, если результаты экспертизы покажут, что недостатки товара возникли вследствие обстоятельств, за которые не отвечает изготовитель, затраты на экспертизу изделия оплачиваются Потребителем.

10.5. Изделия принимаются в гарантийный ремонт (а также при возврате) полностью укомплектованными.

Valtec s.r.l.
Amministratore
Delegato

ПАСПОРТ. РУКОВОДСТВО ПО ЭКСПЛУАТАЦИИ

ГАРАНТИЙНЫЙ ТАЛОН № _____

Наименование товара

КРАН ШАРОВОЙ С ОБРАТНЫМ КЛАПАНОМ И ДРЕНАЖНЫМ КРАНОМ

№	Модель	Размер	Количество
1	VT.248		
2			

Название и адрес торговой организации _____

Дата продажи _____ Подпись продавца _____

Штамп или печать
торговой организации

С условиями гарантии СОГЛАСЕН:

ПОКУПАТЕЛЬ _____ (подпись)

Гарантийный срок - Десять лет (сто двадцать месяцев) с даты продажи конечному потребителю

По вопросам гарантийного ремонта, рекламаций и претензий к качеству изделий обращаться в сервисный центр по адресу: : г.Санкт-Петербург, ул. Профессора Качалова, дом 11, корпус 3, литер «А», тел/факс (812)3247750

При предъявлении претензии к качеству товара, покупатель предоставляет следующие документы:

1. Заявление в произвольной форме, в котором указываются:
 - название организации или Ф.И.О. покупателя, фактический адрес и контактные телефоны;
 - название и адрес организации, производившей монтаж;
 - основные параметры системы, в которой использовалось изделие;
 - краткое описание дефекта.
2. Документ, подтверждающий законность приобретения изделия.
3. Акт гидравлического испытания системы, в которой монтировалось изделие.
4. Настоящий заполненный гарантийный талон.

Отметка о возврате или обмене товара:

Дата: «__» _____ 20__ г. Подпись _____

ПАСПОРТ. РУКОВОДСТВО ПО ЭКСПЛУАТАЦИИ