

Cim 17CR

ШАРОВОЙ КРАН ПОЛНОПРОХОДНОЙ - PN 32 - СЕРИЯ T16 - СТАЛЬНАЯ РУЧКА-РЫЧАГ



Данное изделие было произведено согласно требованиям стандарта менеджмента качества ISO 9001. Все изделия проверены согласно EN 12266-1.

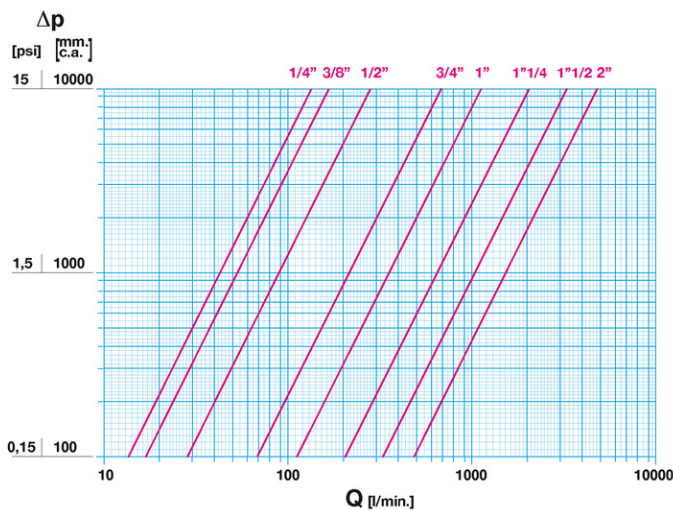
Область применения: системы отопления и охлаждения, можно также использовать для минеральных масел, жидкого топлива, пневмо и гидросистем, для неагрессивных сред.

Гарантия 5 лет.

Номинальное давление: PN32

Рабочая температура: от -20°C до +150°C

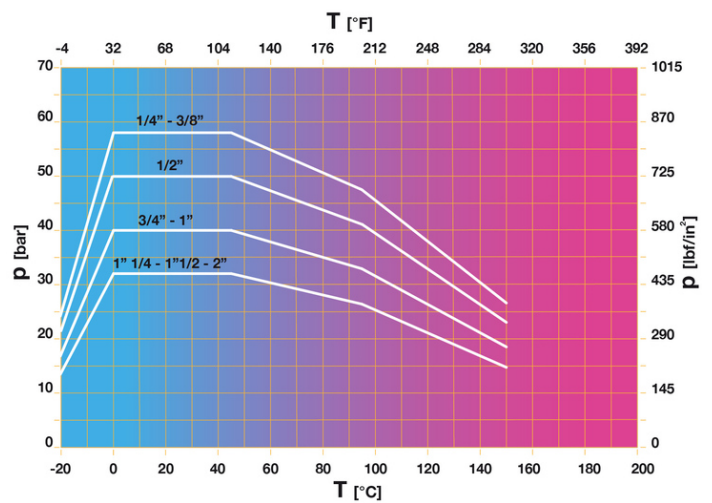
РАСХОД И ПОТЕРИ ДАВЛЕНИЯ



Примечание:

- 1 л/мин = 0.06 м³/ч
- 1 м³/ч = 16.67 л/мин
- 1 бар ~ 10000 мм вод.ст.
- 1 psi ~ 700 мм. вод.ст.

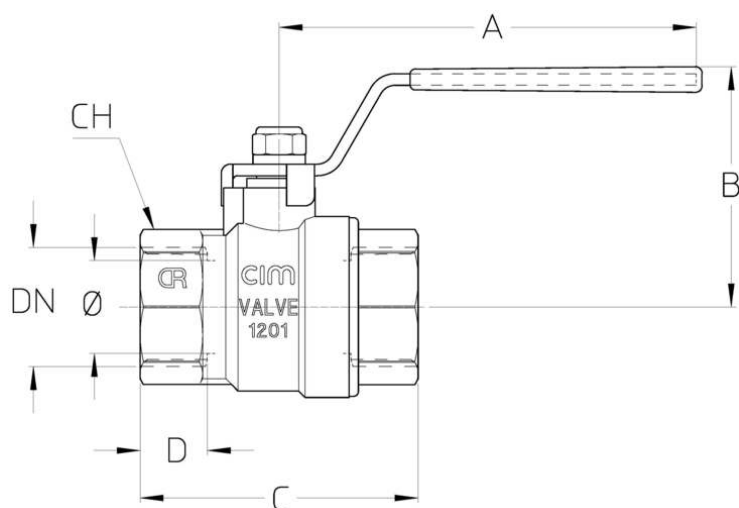
ТЕМПЕРАТУРНАЯ ХАРАКТЕРИСТИКА



Примечание:

- 1 бар ~ 100 кПа
- 1 бар = 14,5 lbf/in²
- °C = 5/9 x (°F-32)
- °F = 32 + (9/5 x °C)

РАЗМЕРЫ



DN	1/4"	3/8"	1/2"	3/4"	1"	1"1/4	1"1/2	2"
Φ mm	10	10	15	20	25	32	40	50
Grms.	115	120	185	280	465	710	1060	1590
A	65	65	90	90	110	110	150	150
B	33	33	47	52	56,5	65,5	81	88
C	45	47	55	60	74	81	95	112
D	11,5	12,5	14	14,5	17	17,5	18	20
CH	18	20	25	31	38	47	54	66

Резьба:
ISO 7 - Rp

По запросу:
ISO 7 - Rc
ANSI B1.20.1 - NPT

ТЕХНИЧЕСКИЕ ХАРАКТЕРИСТИКИ

KV CM CS MT								
DN	1/4"	3/8"	1/2"	3/4"	1"	1"1/4	1"1/2	2"
Ø mm	10	10	15	20	25	32	40	50
KV	8	10	17	41	68	123	198	290
CM	1	1	1,5	2	4	5	8	11
CS	2	2	3	4	7	10	16	20
MT	10	10	24	24	26	26	88	88

KV – расход в м³/ч при перепаде давления 1 бар

CM – крутящий момент, Н·м

CS – начальный крутящий момент, Н·м

MT – максимально допустимый крутящий момент на штоке, Н·м

Регламент Европейского союза REACH

В соответствии со статьей 33 Регламента Европейского союза REACH мы сообщаем вам, что компоненты, изготовленные из бронзы и латунных сплавов, которые являются составной частью изделий, которые мы поставляем, содержат свинец (в качестве компонента сплава) в количестве не более 0,1% от массовой доли. Свинец был включен в список веществ SVHC в обновлении, опубликованном Европейским химическим агентством ECHA от 27 июня 2018 года. Свинец был введен со следующей информацией:

- Вещество: Свинец
- CAS: 7439-92-1
- EC: 231-100-4
- Список: SVHC
- Данные включения: 27 июня 2018

Поскольку свинец является элементом сплава, то дополнительная информация для безопасного использования этого продукта не требуется.

Список доступен по следующей ссылке: <https://echa.europa.eu/it/candidate-list-table>, а так как это постоянно обновляемый список, мы заявляем о постоянном контроле за вводом новых веществ и своевременном

информировании наших клиентов в случае, если такие вещества должны содержаться в поставляемой нами продукции.

» _____

СЕРТИФИКАТЫ

