

Cim 238

УГЛОВОЙ (ПРАВЫЙ) ПОЛНОПРОХОДНОЙ ШАРОВОЙ КРАН- СЕРИЯ T12- РЕЗЬБА ВНУТР./РАЗЪЕМНОЕ СОЕДИНЕНИЕ



Данное изделие было произведено согласно требованиям стандарта менеджмента качества ISO 9001. Все изделия проверены согласно EN 12266-1. Область применения: системы отопления и охлаждения (для неагрессивных сред), можно использовать для минеральных масел, жидкого топлива, пневмо и гидросистем.

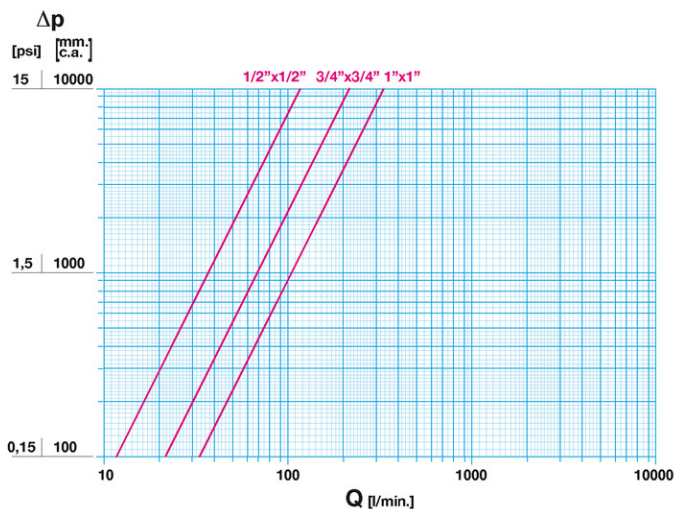
Гарантия 5 лет.

Выполнен из латуни (EN 12165-CW617N-DW).

Номинальное давление: PN32

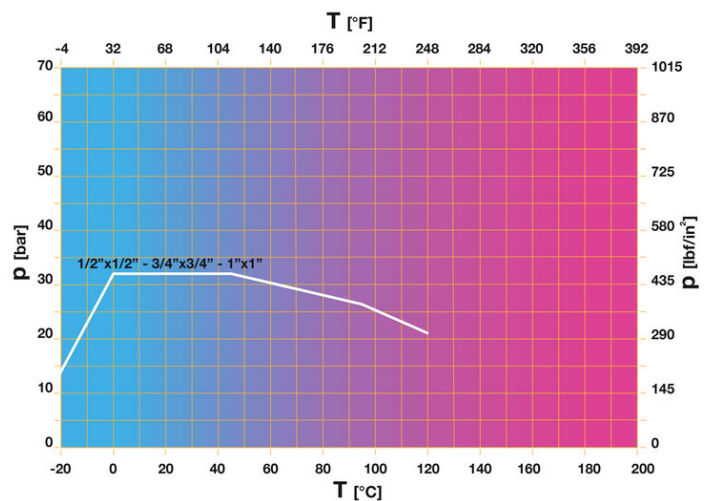
Рабочая температура: от -20°C до +120°C

РАСХОД И ПОТЕРИ ДАВЛЕНИЯ



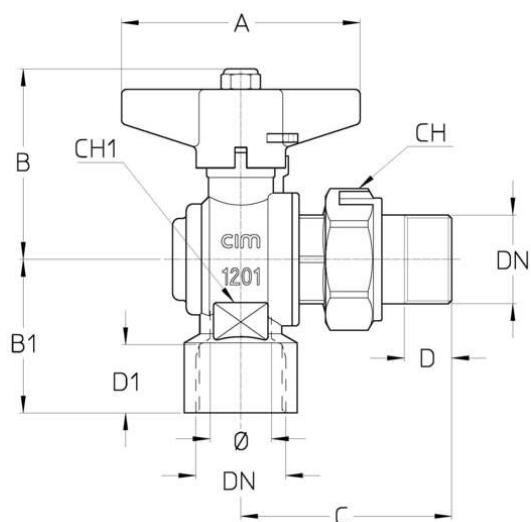
Примечание:
 1 л/мин = 0.06 м³/ч
 1 м³/ч = 16.67 л/мин
 1 бар ~ 10000 мм вод.ст.
 1 psi ~ 700 мм. вод.ст.

ТЕМПЕРАТУРНАЯ ХАРАКТЕРИСТИКА



Примечание:
 1 бар ~ 100 кПа
 1 бар = 14,5 lbf/in²
 $^{\circ}C = 5/9 \times (^{\circ}F - 32)$
 $^{\circ}F = 32 + (9/5 \times ^{\circ}C)$

РАЗМЕРЫ



DN	1/2"x1/2"	3/4"x3/4"	1"x1"
Ø mm	15	20	25
Grms.	300	490	670
A	50	70	70
B	52	56	60
B1	35	45	50,5
C	54,5	61	70
D	10	12	14
D1	16	20	21
CH	31	37	47
CH1	20	27	38

Резьба:
ISO 7 - Rp, ISO 228 (штуцер)

По запросу:
ISO 7 - Rc
ANSI B1.20.1 - NPT

ТЕХНИЧЕСКИЕ ХАРАКТЕРИСТИКИ

KV CM CS MT			
DN	1/2"x1/2"	3/4"x3/4"	1"x1"
Ø mm	15	20	25
KV	7	13	19
CM	3	5	6
CS	6	10	12
MT	20	24	24

KV - расход в м³/ч при перепаде давления 1 бар
CM - крутящий момент, Н·м
CS - начальный крутящий момент, Н·м
MT - максимально допустимый крутящий момент на штоке, Н·м

Регламент Европейского союза REACH

В соответствии со статьей 33 Регламента Европейского союза REACH мы сообщаем вам, что компоненты, изготовленные из бронзы и латунных сплавов, которые являются составной частью изделий, которые мы поставляем, содержат свинец (в качестве компонента сплава) в количестве не более 0,1% от массовой доли. Свинец был включен в список веществ SVHC в обновлении, опубликованном Европейским химическим агентством ЕСНА от 27 июня 2018 года. Свинец был введен со следующей информацией:

- Вещество: Свинец
- CAS: 7439-92-1
- EC: 231-100-4
- Список: SVHC
- Данные включения: 27 июня 2018

Поскольку свинец является элементом сплава, то дополнительная информация для безопасного использования этого продукта не требуется.

Список доступен по следующей ссылке: <https://echa.europa.eu/it/candidate-list-table>, а так как это постоянно обновляемый список, мы заявляем о постоянном контроле за вводом новых веществ и своевременном информировании наших клиентов в случае, если такие вещества должны содержаться в поставляемой нами продукции.

СЕРТИФИКАТЫ

