



ТЕХНИЧЕСКИЙ КАТАЛОГ

ЗАДВИЖКА КЛИНОВАЯ

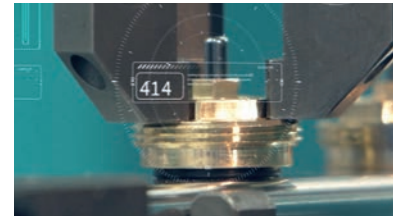


> ПРЕДПРИЯТИЕ

Компания ITAP SpA была основана в г. Лумеццане (Брешиа) в 1972 году и в настоящее время является лидирующим производителем кранов, фитингов и распределительных коллекторов для систем водоснабжения и отопления.

Благодаря полностью автоматизированному производству, располагающему 85 автоматизированных станков и 55 сборочными линиями, Компания может выпускать по 400.000 изделий в день.

Стремление к новшествам и соблюдение технических нормативов подтверждено сертификатом ISO 9001. Ориентация на качество всегда считалась решающим фактором для достижения значительных коммерческих результатов: сегодня ITAP с гордостью предлагает товары, сертифицированные многочисленными организациями во всем мире.



> Изделия ITAP получили сертификацию более чем 30 сертификационных организаций во всем мире.





ЗАДВИЖКА КЛИНОВАЯ

156 Клиновая задвижка латунная, PN16

Предназначен для домашнего водоснабжения, отопления, установок кондиционирования, систем сжатого воздуха.

ЗАДВИЖКА КЛИНОВАЯ



РАЗМЕР	ДАВЛЕНИЕ	КОД ИТАР	УПАКОВКА
1/2" (DN 15)	16bar/232psi	1560012	12/96
3/4" (DN 20)	16bar/232psi	1560034	10/60
1" (DN 25)	16bar/232psi	1560100	5/35
1"1/4 (DN 32)	16bar/232psi	1560114	4/24
1"1/2 (DN 40)	16bar/232psi	1560112	2/14
2" (DN 50)	16bar/232psi	1560200	2/12
2"1/2 (DN 65)	16bar/232psi	1560212	1/8
3" (DN 80)	16bar/232psi	1560300	1/8
4" (DN 100)	16bar/232psi	1560400	1/4

КАЧЕСТВО



ОПИСАНИЕ

Резьбы ВР-ВР.

Ручка флаер

Латунный корпус.

Минимальная и максимальная рабочие температуры: 0°C, 150°C в отсутствии пара.

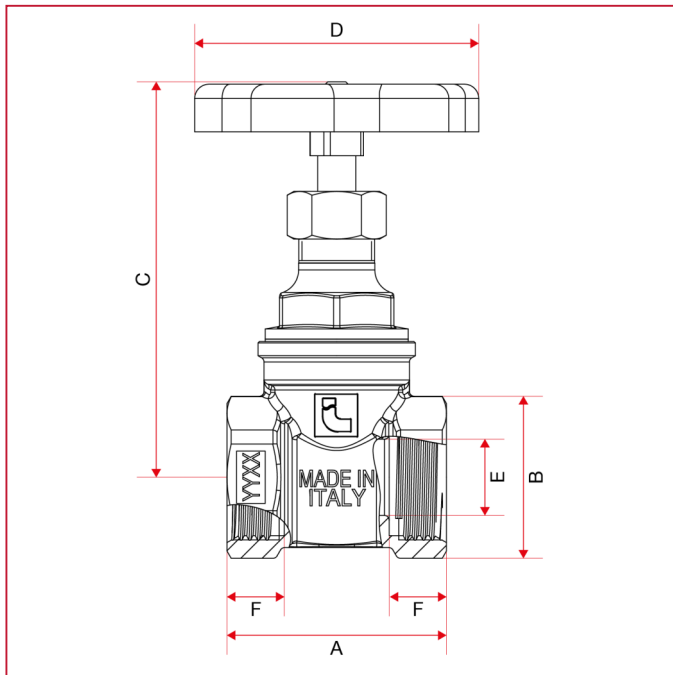
Резьбы: ISO228 (эквивалентно DIN EN ISO 228 и BS EN ISO 228).

Доступный также с NPT (Нормальная Трубная Резьба) резьбой в размерах 2"1/2 - 3" - 4".



ЗАДВИЖКА КЛИНОВАЯ

ГАБАРИТНЫЕ РАЗМЕРЫ

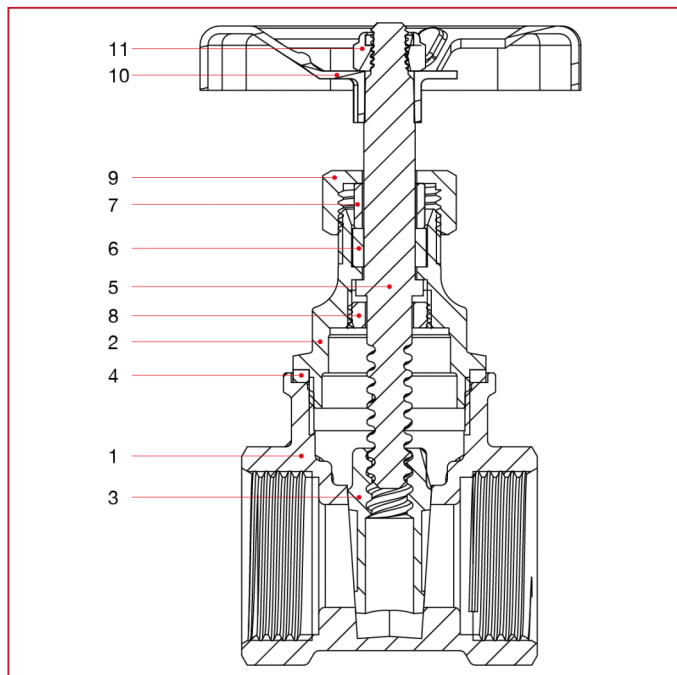


	1/2"	3/4"	1"	1"1/4	1"1/2	2"	2"1/2	3"	4"
DN	15	20	25	32	40	50	65	80	100
A	42	46	50	55	60	67	78	83	100
B	28	34	40,3	51,5	57	71,5	90	102,7	132,4
C	72,5	82,5	96	104,1	116,6	138,7	180,5	201,5	237,8
D	50	60	60	70	70	80	100	100	120
E	13	16	23	28	33	45	59	68	85
F	11,5	12	14	16	17	18	19	22	25,5
Kg/cm ² bar	16	16	16	16	16	16	16	16	16
LBS - psi	232	232	232	232	232	232	232	232	232



ЗАДВИЖКА КЛИНОВАЯ

МАТЕРИАЛЫ размеры от 1/2" до 2"

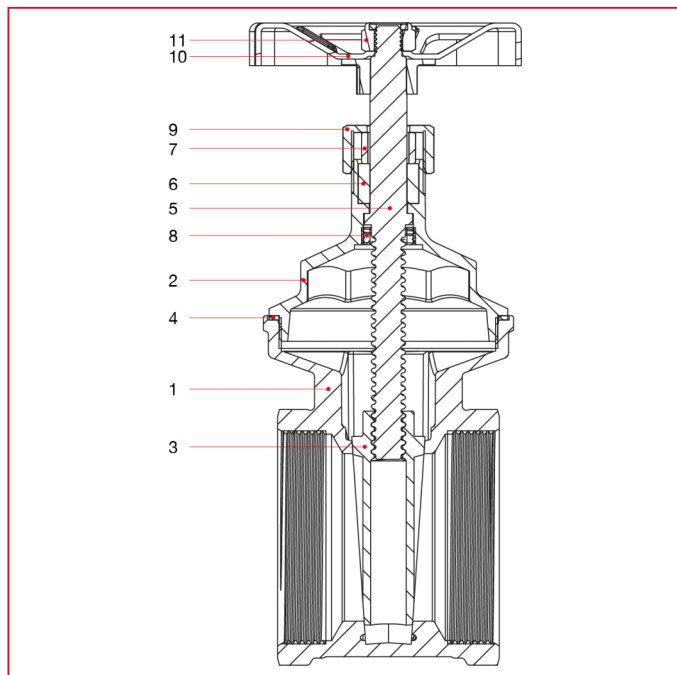


N.	ОПИСАНИЕ	КО Л.	МАТЕРИАЛ
1	Корпус	1	Латунь CW617N
2	Нажимной винт	1	Латунь CW617N
3	Диск	1	Латунь CW617N
4	Уплотнительная прокладка	1	NA1002
5	Шток	1	Латунь CW617N
6	Прокладка штока	1	FE1000
7	Набивной сальник	1	Латунь CW617N
8	Стопор штока	1	Латунь CW617N
9	Колпак	1	Латунь CW617N
10	Маховик	1	Окрашенный алюминий EN AV-46100
11	Самоконтрящаяся гайка	1	Оцинкованная сталь CL8



ЗАДВИЖКА КЛИНОВАЯ

МАТЕРИАЛЫ размеры от 2"1/2 до 4"



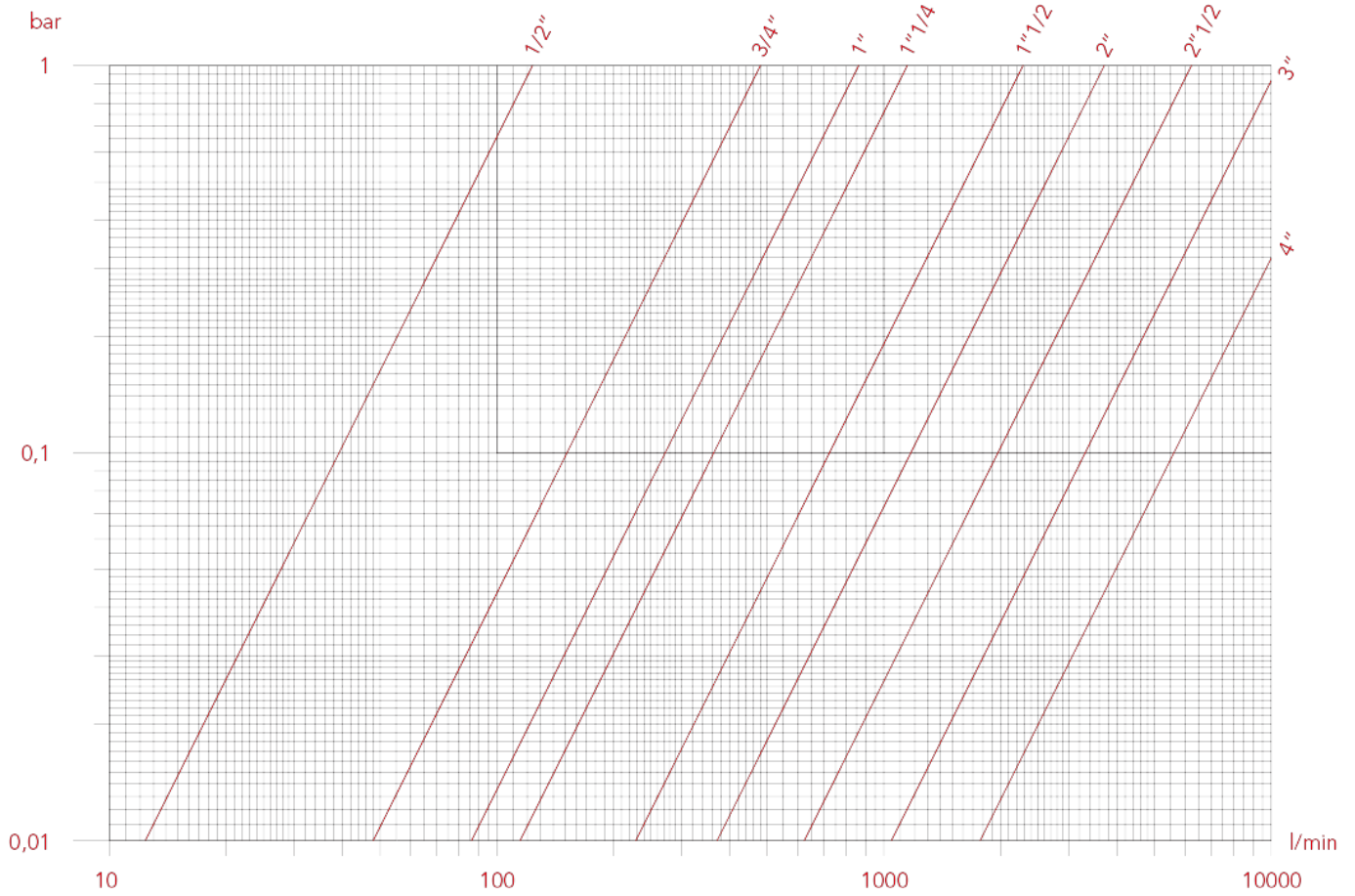
N.	ОПИСАНИЕ	КО Л.	МАТЕРИАЛ
1	Корпус	1	Латунь CC754S
2	Нажимной винт	1	Латунь CW617N
3	Диск	1	Латунь CW617N
4	Уплотнительная прокладка	1	NA1002
5	Шток	1	Латунь CW617N
6	Прокладка штока	1	FE1000
7	Набивной сальник	1	Латунь CW617N
8	Стопор штока	1	Латунь CW617N
9	Колпак	1	Латунь CW617N
10	Маховик	1	Окрашенный алюминий EN AB-46100
11	Самоконтрящаяся гайка	1	Оцинкованная сталь CL8



ЗАДВИЖКА КЛИНОВАЯ

ГРАФИК ПОТЕРЬ НАГРУЗКИ (с водой)

KV	1/2"	3/4"	1"	1"1/4"	1"1/2"	2"	2"1/2"	3"	4"
	12	29,4	51	69	138	201	375	864	1680

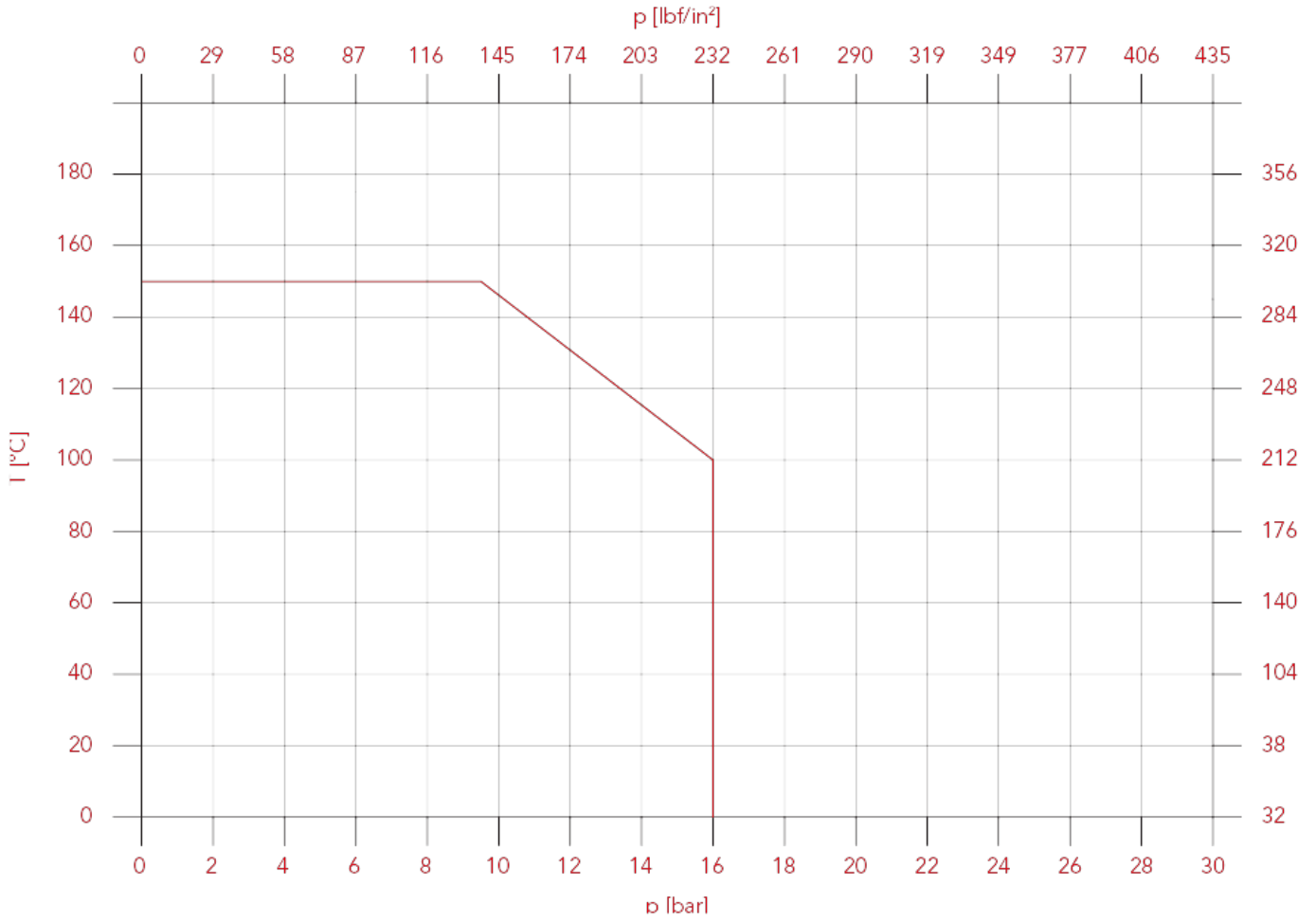




ЗАДВИЖКА КЛИНОВАЯ

ГРАФИК ДАВЛЕНИЯ — ТЕМПЕРАТУРА

Значения, представленные кривыми, выражают максимальный предел использования клапанов.
Приведенные значения имеют только ориентировочный характер.





ЗАДВИЖКА КЛИНОВАЯ

VOLA Ручка флаер для задвижка арт. 156



VOL156

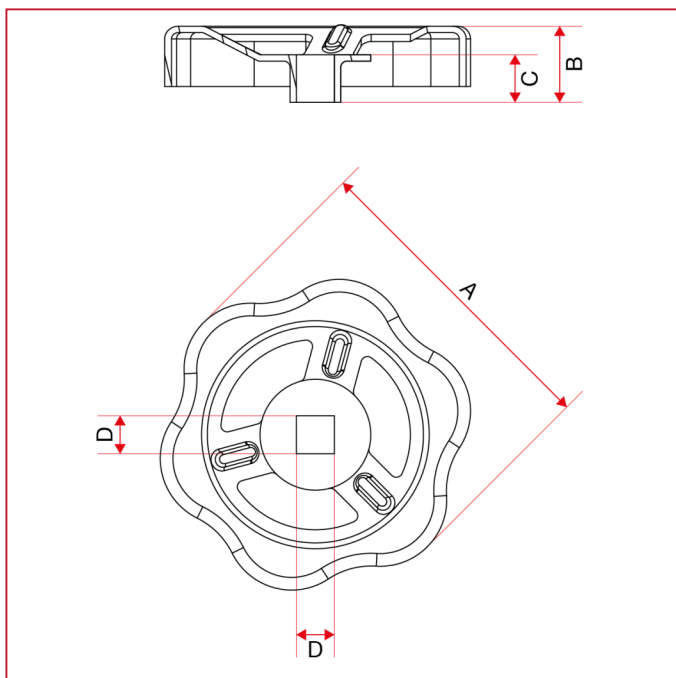
РАЗМЕР	КОД ИТАР	УПАКОВКА	ФИЛЬТР
050	VOLA050	1/150	1/2"
060	VOLA060	1/150	3/4"
060	VOLA060	1/150	1"
070	VOLA070	1/150	1"1/4
070	VOLA070	1/150	1"1/2
080	VOLA080	1/150	2"
100	VOLA100	1/100	2"1/2
100	VOLA100	1/100	3"
120	VOLA120	1/100	4"

ОПИСАНИЕ

Алюминиевый маховик, окрашенный эпоксидной краской горячего отверждения.

Алюминиевый маховик, окрашенный эпоксидной краской горячего отверждения.

ГАБАРИТНЫЕ РАЗМЕРЫ



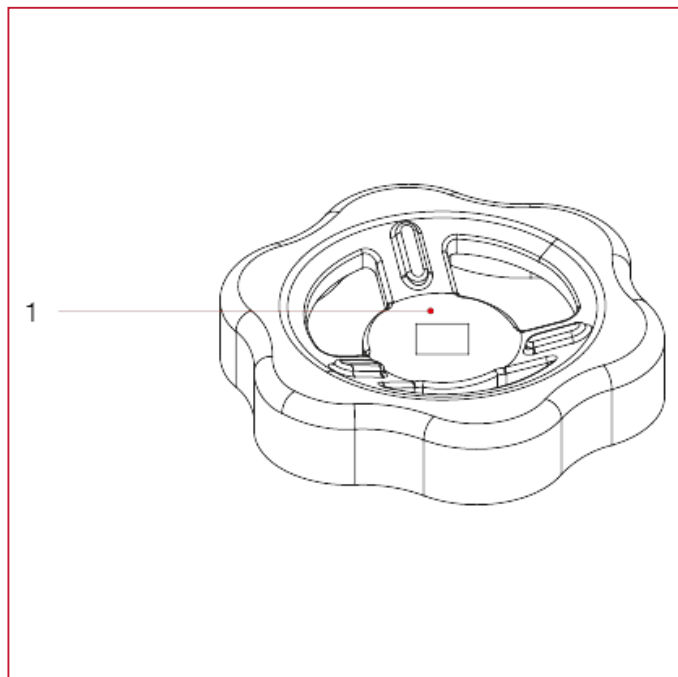
VOL156

	050	060	060	070	070	080	100	100	120
A	50	60	60	70	70	80	100	100	120
B	12	15	15	17,6	17,6	19	25	25	26
C	7,5	8	8	10,6	10,6	10,6	15	15	15
D	6	7	7	7	7	8	11	11	12



ЗАДВИЖКА КЛИНОВАЯ

МАТЕРИАЛЫ



N.	ОПИСАНИЕ	КО Л.	МАТЕРИАЛ
1	Маховик	1	Окрашенный алюминий EN AV-46100



ITAP S.p.A.
Via Ruca 19
25065 Lumezzane
Brescia (ITALY)
Tel 030 8927011
Fax 030 8921990
www.itap.it - info@itap.it

We reserve the right to make improvements and changes to the products described herein and to the relative technical data, at any time and without forewarning.

верс. 20231108