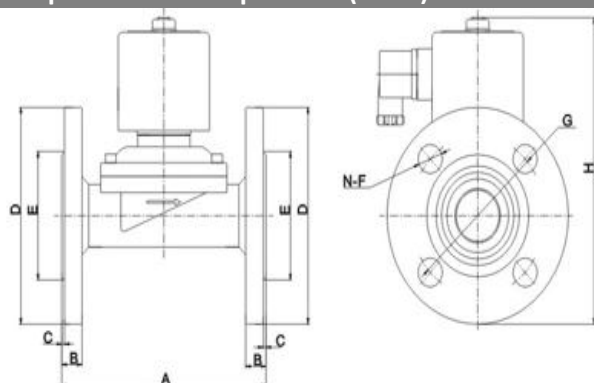


# ТЕХНИЧЕСКИЙ ПАСПОРТ SMART SM7205

клапан электромагнитный фланцевый двухпозиционный прямого действия  
Нормально Закрытый (N.C.)



## Общие сведения

Промышленные электромагнитные клапаны предназначены для работы в качестве запорного двухпозиционного устройства дистанционного управления потоком среды на трубопроводах. Режим работы – непрерывный. Управление клапаном производится путем подачи рабочего напряжения на клеммы катушки.

## Применяемые материалы

Корпус	Нержавеющая сталь
Шток, плунжер, пружина	Нержавеющая сталь
Мембрана	FKM (NBR/EPDM)
Электромагнитная катушка	Медный эмаль-провод

## Технические характеристики

Рабочая среда и температура:

**FKM** – газы, окислители, воздух, масла, спирты, антифриз, этиленгликоль, холодная или горячая вода при T от -20 до +120 °С;

**NBR** – вода, нефтепродукты, масла, дизельное топливо при T от -10 до +90 °С; Максимальная вязкость: 20 сСт (мм<sup>2</sup>/с); T окружающей среды до +55 °С;

**EPDM** – воздух, нейтральные газы, растворы солей, антифриз, этиленгликоль, холодная или горячая вода при T от -20 до +130 °С;

Электромагнитная катушка:

АС 24, 220, 110 В; 50/60 Гц - переменного тока

DC 12, 24 В - постоянного тока

Класс изоляции: В; Режим работы: ED (ПВ) 100%

Класс защиты: IP65

## Тип SM7205 нормально закрытый

Артикул	DN	Резьба, дюймы	Kvs, м <sup>3</sup> /ч	PN, бар	ΔP, бар	Мощность катушки		Размеры, АхDхН, мм	Масса, кг
						АС	DC		
SM72052	25	Flange	12	10	0-10	33 VA	20 W	140x115x160	2,97
SM72053	32	Flange	24	10	0-10	70 VA	40 W	152x135x215	4,74
SM72054	40	Flange	29	10	0-10	33 VA	40 W	152x145x215	5,47
SM72055	50	Flange	48	10	0-10	70 VA	40 W	195x160x220	7,75
SM72056	65	Flange	75	10	0-6	55 VA	64 W	250x185x308	15,56
SM72057	80	Flange	90	10	0-6	55 VA	64 W	270x202x320	18,4
SM72058	100	Flange	160	10	0-6	55 VA	64 W	342x222x345	23,84

## Габаритные размеры

Артикул	А mm	Н mm	φD mm	φE mm	φG mm	N - φF		B	C
						QNY(pcs)	mm		
SM72052	140	160	115	62	85	4	14	14	2
SM72053	152	215	135	76	100	4	18	15	2
SM72054	152	215	145	84	110	4	18	15	2
SM72055	195	220	160	98	125	4	18	16	2
SM72056	250	308	185	118	145	4	18	19	3
SM72057	270	320	202	134	160	4	18	19	3
SM72058	342	345	222	162	180	8	18	21	3

## Хранение, транспортировка, монтаж

Хранение и транспортировка клапанов допускается только в упаковке предприятия-изготовителя. Требования безопасности при монтаже и эксплуатации - по ГОСТ 12.2.063-81. Установочное положение на трубопроводе - катушкой вверх. Направление подачи рабочей среды должно совпадать со стрелкой на корпусе клапана. Попадание механических частиц в полость клапана и гидравлические удары должны быть исключены. Строго запрещается снимать катушку с клапана, находящуюся под напряжением.

## Гарантия

Поставщик гарантирует соответствие клапанов требованиям технического регламента при соблюдении потребителем условий транспортировки, хранения и эксплуатации. Гарантийный срок эксплуатации и хранения клапанов - 12 месяцев со дня отгрузки. Гарантийными обязательствами не предусмотрена ответственность за любые прямые или косвенные убытки, потерю прибыли или другой ущерб. Оставляем за собой право на изменения без предварительного уведомления. Продукция сертифицирована.

